

182186



Modelo de Utilidad

SECCION CLASIFICACION
INT. CL.

por veinte años

Sección A Clase 24
Subclase F Grupo _____

cuyo privilegio se solicita para todo el territorio nacional a favor de:

Don José CAPDEVILA DALMAU

de nacionalidad española y con residencia en calle

Ripoll nº 37 de Moncada-Reixach, provincia de

Barcelona, por:

CENICERO MEJORADO



MEMORIA DESCRIPTIVA

5

Este Modelo de Utilidad se refiere, según indica su enunciado, a un nuevo tipo de cenicero que gracias a sus singulares características de constitución y organización, tiene adosada una caja de cerillas en posición suficientemente abierta para el normal uso de las cerillas, sin que el fuego en las puntas de cigarrillos que se depositen en el cenicero propiamente dicho, pueda transmitirse a las cerillas.

10

Cierto es que se conocen muy diversos tipos de ceniceros y algunos de ellos llevan en un lado a modo de una pinza en la que se coloca la caja de cerillas, para ser utilizada hay que extraerla del medio pinzante o del soporte y ser después utilizada en la forma ya conocida, por lo que el soporte pinza para la caja de cerillas no cumple otra misión que la de situarla próxima al cenicero, ya que después se ha de utilizar de la manera conocida.

15

20

Este inconveniente queda subsanado con el objeto a que se refiere este Modelo de Utilidad, ya que la caja de cerillas queda parcialmente abierta para poder extraer las cerillas de una en una para



su empleo, y además siempre se ve si la caja contiene
25 o no cerillas para su reposición en su caso, lo que
no ocurre en los ceniceros conocidos en los que la
caja de cerillas ha de permanecer cerrada.

Este cenicero mejorado se caracteriza princi-
palmente, en quedar formado por un recipiente con
30 la forma clásica de cenicero, en cuyo centro se ha
fijado una pieza paralelepípedica recto rectangular
de dimensiones algo menores que las de la clásica
caja de cerillas, teniendo una altura tal, que al
acoplar sobre dicha pieza a una caja de cerillas, se
35 desplaza su cajoncito al objeto de que queda abierta
en amplitud suficiente para que, manteniéndose en
posición vertical, se puedan extraer las cerillas
normalmente para ser encendidas en el rascador de
la propia caja, quedando así bien visible el conte-
40 nido para al quedar vacía que sea repuesta la caja
de cerillas por otra nueva, todo lo cual supone tener
a disposición del fumador el cenicero y las cerillas.

Facil será comprender que con dichos sencillos
medios se logra el fin propuesto, es decir tener for-
45 mando una sola unidad, al cenicero con una caja de

182186



50
cerillas que por estar abierta resulta de muy
facil uso, no obstante para que se comprendan
mejor las características enumeradas, se describen
seguidamente las figuras de la adjunta hoja de
dibujos, en las que se muestran dos vistas rela-
cionadas con un caso de posible realizaciòn, el
que por ello debe ser considerado como ejemplo
ilustrativo sin caracter limitativo.

55
En dicha hoja de dibujos, la figura primera
muestra a un cenicero visto en secciòn por el plano
diametral vertical, y que en la figura segunda se
muestra visto tambièn en secciòn vertical por un
plano diametral pero que es perpendicular al de la
secciòn de la figura primera.

60
En estas figuras se ha señalado por (1) el
cenicero propiamente dicho que lleva un reborde (2)
con las conocidas entallas porta cigarrillos, y en
su centro lleva dispuesta la pieza (3) paralelepì-
dica recto rectangular con dimensiones ligeramente
65 inferiores a las del cajoncito de la caja de ceri-
llas (4) que se acopla rodeando a dicha pieza (3)
como se muestra. Al efectuar este acoplamiento, el
cajoncito (5) de la caja de cerillas tropieza con la
base superior de la pieza (3) y al descender a la

182186



20 caja (4) hasta que tropiece con el fondo del cenice-
ro (1), el cajoncito (5) queda parcialmente abierto
como se muestra, realizándose la altura de la pieza
(3) algo menor que la mitad de la longitud del cajon-
cito (5) al objeto de que este quede abierto por (8)
75 en algo menor de su mitad para que las cerillas queden
asomando por (8) sin que puedan caer al cenicero.

De esta manera con sólo colocar la caja de ce-
rillas sobre la pieza (3) queda abierta y en disposi-
ción de uso inmediato de las cerillas, que pueden ser
80 encendidas en el rascador (6) con toda facilidad.

Descritos suficientemente las características del
objeto a que se refiere este Modelo de Utilidad, se
hace constar que en el mismo se podrán introducir
todas aquellas modificaciones que la experiencia y
85 la práctica pudieran aconsejar, siempre que con ellas
no se cambie, altere o modifique su idea fundamental,
que es la que se resume y concreta en la siguiente:

NOTA

Se declaran de novedad y propiedad para todo
90 el territorio nacional las siguientes:

REIVINDICACIONES :

1ª.- Cenicero mejorado que se caracteriza en quedar
formado por un recipiente con la forma clásica de ceni-

182186



95

100

cerro, en cuyo centro se ha fijado una pieza paralele-
pipèdica recto rectangular de dimensiones algo meno-
res que las de la clàsica caja de cerillas, teniendo
una altura tal, que al acoplar sobre dicha pieza a una
caja de cerillas, se desplaza su cajoncito al objeto
de que dicha caja de cerillas queda abierta en ampli-
tud suficiente para que, mantenièndose en posiciòn
vertical, se puedan extraer las cerillas y ser uti-
lizadas normalmente.

2º.- "CENICERO MEJORADO"

105

Todo ello tal y como se ha quedado descrito y
reivindicado en la presente memoria que consta de
seis hojas foliadas y mecanografiadas por una sola
cara, y una hoja de dibujos que la ilustra.

Madrid, 5 de Julio de 1.972

PASCUAL CIVANTO
P. P.


Firmado: Gregorio del Peso



Fig. 1ª

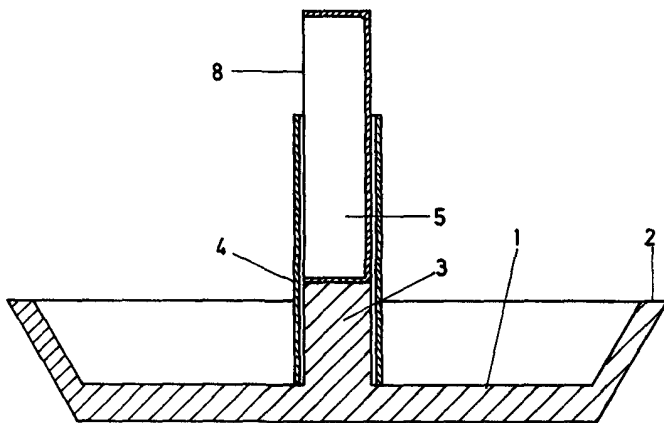
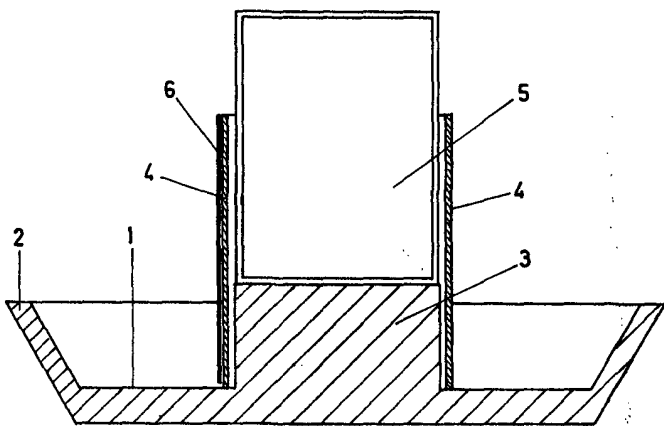


Fig. 2ª



ESCALA VARIABLE

Madrid, 5 de Julio de 1.972

ESPECIALISTAS
S.A.
[Handwritten signature]
Paseo de la Castellana, 127 - Madrid