

182182



SECCION CLASIFICACION
INT. CL.

Sección E Clase 06
Subclase B Grupo

MEMORIA DESCRIPTIVA

correspondiente a la solicitud de concesión de un.....

MODELO DE UTILIDAD

SOLICITANTE: AZCANO, S.A. de nacionalidad española.

RESIDENCIA: TREMAÑES (Gijón)

ENUNCIADO: " CAJON PERFECCIONADO PARA
PERSIANAS ARROLLABLES "

Prioridad: Patente n.º del

BAD ORIGINAL

-2- 182182



1

La presente memoria descriptiva tiene como fin la declaración del objeto sobre el que ha de recaer el privilegio de explotación industrial y comercial, exclusivo en el territorio nacional de un Modelo de Utilidad, de acuerdo con la vigente Legislación, que, como el enunciado indica, se trata de " CAJON PERFECCIONADO PARA PERSIANAS ARROLLABLES ".

5

Tradicionalmente las ventanas se colocan en la obra civil rodeada por sus lados de los materiales que componen dicha obra.

10

El lado donde ha de ir el cajón con la persiana arrollable se deja sin cubrir a fin de colocar el citado cajón, debiendo recubrirse posteriormente para dejar la obra bien terminada.

15

En nuestro invento en cambio el cajón va unido con el marco de la ventana, colocando todo a la vez en la obra civil.

20

Para ello el cajón consiste en un panel de chapa metálica en general, y de sección quebrada, cuyos extremos se introducen uno en una ranura del marco exterior de la ventana y el otro en otra ranura de un larguero, en general de madera, que se fija al techo.

25

En el marco interior de la ventana se fija otro larguero, en general de madera, colocándose una tapa, para cerrar el cajón, anclada en ambos largueros.

30

La ventana con el cajón así dispuesto, se colocan en una obra civil, rodeándolas por los cuatro lados de los materiales que constituyen a dicha obra civil.

Para comprender mejor la naturaleza del presente invento, en el plano adjunto hacemos una representación esquemática de su utilización, no siendo en absoluto limitativa y



1 susceptible por ello de las modificaciones accesorias que no alteren las características esenciales.

5 La figura 1 es una vista en alzado del tambor de arrollamiento de la persiana, con la polea y la correa para subir o bajar dicha persiana.

La figura 2 es una sección del perfil del cajón donde se aloja el tambor, mostrándonos cómo está constituido dicho cajón.

10 Las figuras 3 y 4 son diferentes vistas del tensor de la correa para fijación de la persiana en la posición deseada.

En ellas se anotan las siguientes particularidades :

15 Nº 1.- Tambor.

Nº 2.- Polea.

Nº 3.- Correa.

Nº 4.- Tapa del cajón.

Nº 5.- Larguero que se fija al techo.

20 Nº 6.- Panel de chapa metálica en general que constituye el cajón.

Nº 7.- Persiana.

Nº 8.- Marco exterior de la ventana.

Nº 9.- Marco interior de la ventana.

25 Nº10.- Larguero que se fija al marco interior (9).

Nº11.- Tensor.

30 El tambor (1) -ver figura 2-, donde se arrolla la persiana (7), se monta en un cajón constituido por el panel (6), preferentemente de chapa metálica. Dicho panel (6) presenta una conformación quebrada y tiene uno de sus extremos introducido en el marco exterior (8), en una ranura que éste

782182



1

posee en toda su longitud. El otro extremo del panel (6) se aloja asimismo en una ranura longitudinal del larguero superior (5) que se fija en general al techo.

5

Por otra parte, se ha dispuesto el larguero (10), fijado al marco interior (9) de la ventana, ocupando un plano paralelo al del otro larguero (5), de manera que se constituya de este modo el citado cajón. Posteriormente este cajón se cierra mediante la tapa (4) que con preferencia se atornilla a los dos largueros (5 y 10).

10

Estando así constituido, el cajón forma un todo con el marco de la ventana, colocándose juntos y a la vez en la obra civil, rodeados de los materiales que la componen.

15

La persiana (7) sube o baja por una separación existente entre el marco exterior (8) y el interior (9). Para subirla y bajarla se ha dispuesto solidaria con el tambor (1), la polea (2), a la que se hace girar, tirando de la correa (3), que es sin fin y está sometida a la acción del tensor (11) -ver figuras 3 y 4-, con objeto de fijar la persiana (7) en la posición deseada.

20

Descrita suficientemente la naturaleza del presente invento, así como su realización industrial, sólo cabe añadir que en su conjunto y partes constitutivas es posible introducir cambios de forma, materia y disposición en cuanto tales alteraciones no supongan variación sustancial del mismo.

25

El solicitante, al amparo de los Convenios Internacionales sobre Propiedad Industrial, se reserva el derecho de extender esta demanda a los países extranjeros, si fuera posible, reivindicando la misma prioridad de la presente solicitud.

30

N O T A

182182



1 El Modelo de Utilidad que se solicita como nuevo
en España, por veinte años, de acuerdo con la vigente Legis-
lación, deberá recaer sobre " CAJON PERFECCIONADO PARA PER-
SIANAS ARROLLABLES ", en todo de acuerdo con las siguientes:

5 REIVINDICACIONES

10 1ª.- Cajón perfeccionado para persianas arrollables,
caracterizado porque en el dintel de la ventana se ha dispues-
to, cubriendo al tambor donde se arrolla la persiana, un ca-
jón que constituye un bloque con la citada ventana; dicho ca-
jón está conformado por un larguero, que se fija interiormen-
te al citado dintel, y por un panel de sección quebrada y en
general de chapa metálica, uno de cuyos extremos se encastra
en una ranura longitudinal externa de dicho dintel de la ven-
tana y el otro extremo se encastra en una ranura, igualmente
15 longitudinal, de un larguero superior, paralelo al larguero
anterior, cerrándose el cajón así constituido por una tapa
preferentemente atornillada con ambos largueros.

20 2ª.- " CAJON PERFECCIONADO PARA PERSIANAS ARROLLA-
BLES ".

25 Según queda sustancialmente descrito en la presen-
te memoria descriptiva que consta de seis hojas mecanografía-
das por una sola cara acompañada de sus correspondientes di-
bujos.

30

182102

-6-



1

Madrid , 5 JUL. 1972

El Agente Oficial

MIGUEL FERNANDEZ-LOAYSA PINEDA
P. P.

5

10

15

20

25

30

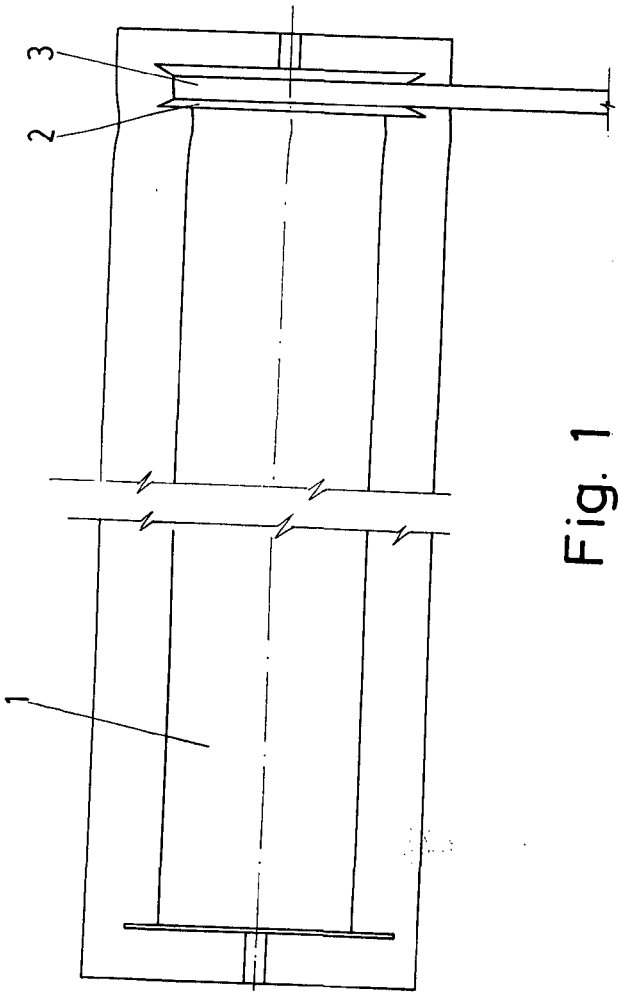


Fig. 1

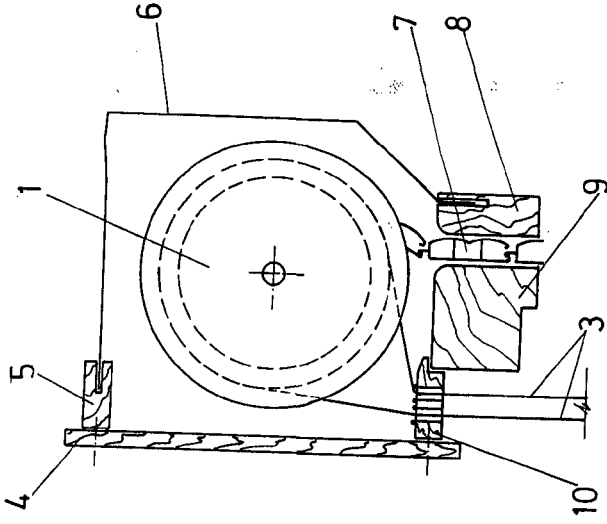


Fig. 2

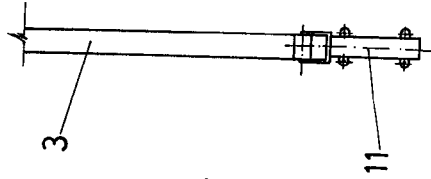


Fig. 4

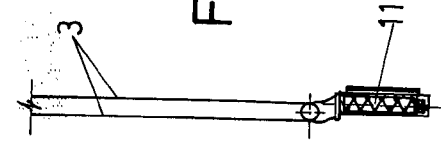


Fig. 5

Escala variable
Madrid = 5.III.1972
El Agente Oficial
MIGUEL FERNANDEZ-LOAYSA FIGUEROA
P. P.