

27 74

182171



SECCION CLASIFICACION	
INT. CL.	
Sección <u>H</u>	Clase <u>02</u>
Subclase <u>B</u>	Grupo

## MEMORIA DESCRIPTIVA

correspondiente a la solicitud de concesión de un.....

MODELO DE UTILIDAD

SOLICITANTE: APLICACIONES ELECTRICAS INDUSTRIALES  
CRADY S.A., de nacionalidad española

RESIDENCIA: Edificio San Esteban (GIJON)

ENUNCIADO: "DISPOSICION PERFECCIONADA PARA  
FIJACION DE APARATOS EN CAJAS DE  
INSTALACIONES ELECTRICAS"

Prioridad: Patente ..... n.º ..... del .....

27:574

-2- 182171



1

La presente memoria descriptiva tiene como fin la declaración del objeto sobre el que ha de recaer el privilegio de explotación industrial y comercial exclusivo en el territorio nacional de un Modelo de Utilidad, de acuerdo con la vigente Legislación, que, como el enunciado indica, se trata de "DISPOSICION PERFECCIONADA PARA FIJACION DE APARATOS EN CAJAS DE INSTALACIONES ELECTRICAS".

5

10

Las dimensiones de los distintos aparatos empleados en instalaciones eléctricas son variadas y, por tanto, las cotas de los orificios de fijación también.

15

Tratar de emplear cajas con orificios ya preparados es impropio y practicar tales orificios "in situ" no es rentable.

20

Con nuestra invención se solucionan estos inconvenientes de un modo sencillo y además eficaz. Para ello se disponen en el fondo de las cajas unas ranuras rasgadas y en ellas se calan unas grapas deslizables de forma tal que se puedan situar enfrentadas a los orificios de fijación de los aparatos en cuestión que quedarán retenidos mediante tornillos roscados a las citadas grapas.

25

Cada grapa está constituida por una pletina horquillada, de garganta ensanchada para que no pueda pasar a través de la ranura de la caja, y cuyas ramas después de atravesar dicha ranura se acodan abrazando a una placa, sobredimensionada respecto a la ranura, que tiene un orificio roscado al que se vincula el tornillo de fijación del aparato después de pasar por el orificio liso de la garganta de la horquilla.

30

Para comprender mejor la naturaleza del invento, en el plano adjunto hacemos una representación esquemática de



1 su utilización, no siendo en absoluto limitativa y susceptible por ello de las modificaciones accesorias que no alteren las características esenciales.

5 La figura 1 es una vista en perspectiva de la grapa montada cuyo despiece se representa en la figura 2.

Las figuras 3 y 4 muestran las secciones longitudinal y transversal respectivamente de la planta representada en la figura 5 indicando la colocación de la grapa en la ranura prevista en el fondo de la caja.

10 Las figuras 6 y 7 presentan dos de las múltiples posibilidades de distribución de las ranuras y grapas para tres y cuatro puntos de anclaje de los aparatos respectivamente.

En ellas se anotan las siguientes particularidades:

15 Nº 1.- Grapa

Nº 2.- Placa

Nº 3 y 4.- Indicativos de sección

Nº 5.- Rebajes

Nº 6.- Orificio roscado

20 Nº 7.- Ramas de la horquilla

Nº 8.- Horquilla

Nº 9.- Orificio liso

Nº 10.- Fondo de la caja

Nº 11.- Ranura rasgada

25 Nº 12.- Caja

30 En el fondo (10) de la caja (12) se disponen unas ranuras rasgadas (11) convenientemente distribuidas en las cuales encajan sendas grapas deslizantes (1) a las que se roscan los tornillos de fijación de los aparatos después de quedar presentadas las grapas a los orificios de anclaje de dichos

27474



182171

1 aparatos.

5 Estas grapas (1) -ver figs. 1 y 2- están constituidas por una pletina horquillada (8) cuya garganta plana posee un orificio pasante liso (9) de modo que las ramas (7) acodan sus extremos abrazando a una placa (2), por sendos rebajes laterales (5) de esta quedando así vinculados ambos elementos entre sí. La placa (2) posee un orificio roscado (6).

10 La horquilla (8) pasa sus ramas a través de la ranura (11) del fondo (10), limitando su introducción la garganta ensanchada, y por la otra cara opuesta de dicho fondo de la caja (12) -ver figs. 3, 4 y 5- abraza a la placa roscada (2) sobre-dimensionada también respecto a la ranura para evitar la extracción de la grapa una vez montada en la ranura.

15 Las figuras 6 y 7 muestran dos distribuciones de ranuras apropiadas para tres y cuatro puntos de anclaje constituidos por las grapas descritas (1). Deslizándolas convenientemente por sus respectivas ranuras (11) se posicionan enfrentadas a los orificios adecuados de los aparatos que  
20 hayan de fijarse y se roscan los tornillos pertinentes a las placas (8).

25 Descrita suficientemente la naturaleza del invento, así como su realización industrial, sólo cabe añadir que en su conjunto y partes constitutivas, es posible introducir cambios de forma, materia y disposición en cuanto tales alteraciones no supongan variación sustancial del mismo.

30 El solicitante, al amparo de los Convenios Internacionales sobre Propiedad Industrial, se reserva el derecho de extender esta demanda a los países extranjeros, si fuera posible, reivindicando la misma prioridad de la presente

27:074

-5-



182171

1 solicitud.

N O T A

5 El Modelo de Utilidad que se solicita como nuevo en España, por veinte años, de acuerdo con la vigente Legislación, deberá recaer sobre "DISPOSICION PERFECCIONADA PARA FIJACION DE APARATOS EN CAJAS DE INSTALACIONES ELECTRICAS", en todo de acuerdo con las siguientes:

R E I V I N D I C A C I O N E S

10 1ª.- Disposición perfeccionada para fijación de aparatos en cajas de instalaciones eléctricas, caracterizada porque en el fondo de las cajas hay previstas unas ranuras rasgadas convenientemente distribuidas en las cuales hay sendas grapas, deslizantes pero no extraíbles, que poseen un orificio roscado al cual se fijan los tornillos de anclaje de los aparatos después de presentar previamente las grapas a dichos elementos de anclaje.

15 2ª.- Disposición perfeccionada para fijación de aparatos en cajas de instalaciones eléctricas, de acuerdo con la anterior reivindicación, caracterizada porque las mencionadas grapas está constituidas por una pletina horquillada cuyas ramas pasan a través de la ranura antedicha limitando su introducción la garganta ensanchada de la propia horquilla provista, además, de un orificio pasante; en la cara opuesta del fondo de la caja se dispone una plaquita con un orificio roscado, sobredimensionada también respecto a la ranura de modo que dicha plaquita posee unos rebajes laterales en los cuales encajan los extremos de las ramas de la horquilla que se acodan vinculando entre sí a ambos elementos.

25 3ª.- "DISPOSICION PERFECCIONADA PARA FIJACION DE APARATOS EN CAJAS DE INSTALACIONES ELECTRICAS".

27-8-74

-6-

182171



1

Según queda sustancialmente descrito en la presente memoria descriptiva que consta de seis hojas mecanografiadas por una sola cara acompañada de sus correspondientes dibujos.

5

Madrid, 5 JUL. 1972

El Agente Oficial

**MIGUEL FERNANDEZ-LOAYSA PINZON**  
P. P.

10

15

20

25

30

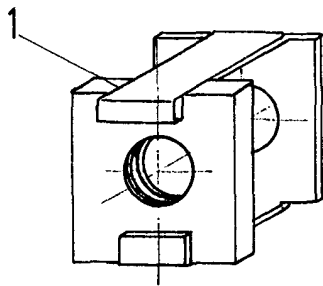


Fig.1

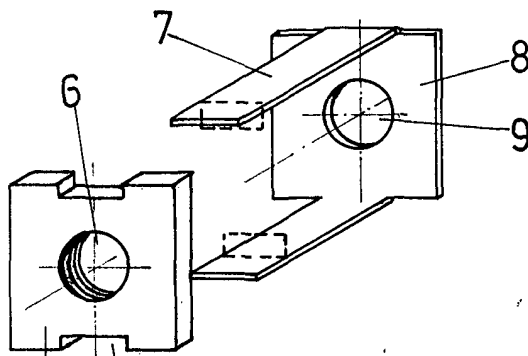


Fig.2

Fig.3

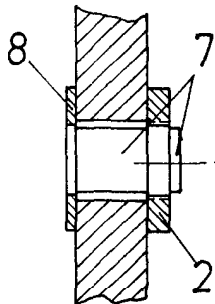
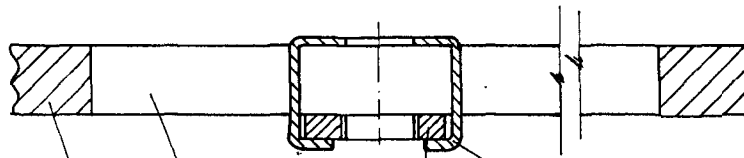


Fig.4

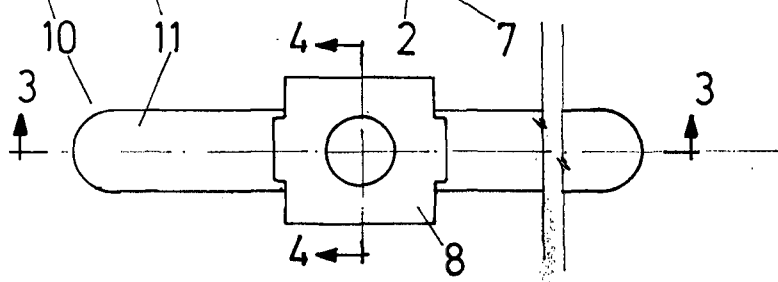


Fig.5

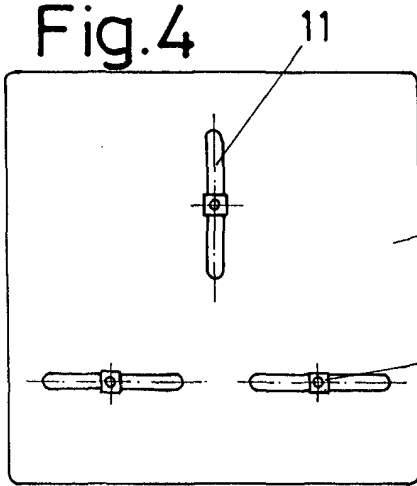


Fig.6

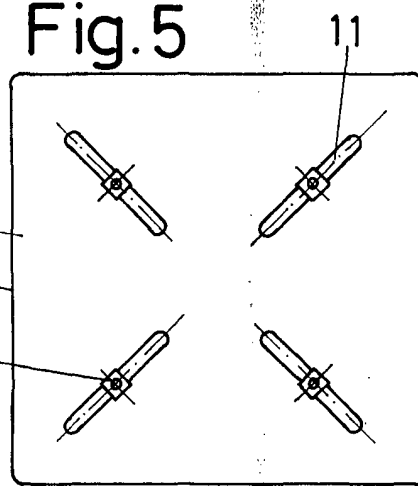


Fig.7

Escala variable

Madrid

8 JUL 1973

El Agente Oficial

MIGUEL FERNANDEZ-LOAYSA PINZÓN  
P. P.