

27.574

182168



SECCION CLASIFICACION	
INT. CL.	
Sección <u>F 16</u>	Clase <u>A 37</u>
Subclase <u>B</u>	Grupo <u>B</u>

MEMORIA DESCRIPTIVA

correspondiente a la solicitud de concesión de un.....

MODELO DE UTILIDAD

SOLICITANTE: D. RAFAEL DE FRIAS MUÑOZ, nacionalidad española

RESIDENCIA: C/ Paulina Odiaga, 1.- MADRID.-

ENUNCIADO: "ARMADURA PERFECCIONADA PARA MUEBLES DESMONTABLES"

Prioridad: Patente n.º del

270374

182158



1

La presente memoria descriptiva tiene como fin la declaración del objeto sobre el que ha de recaer el privilegio de explotación industrial y comercial exclusivo en el territorio nacional de un Modelo de Utilidad, de acuerdo con la vigente Legislación, que, como el enunciado indica, se trata de "ARMADURA PERFECCIONADA PARA MUEBLES DESMONTABLES".

5

En este tipo de muebles interesa eliminar en lo posible los medios normales de anclaje con objeto de que tanto el montaje de los elementos que lo componen, como el desmontaje sea sencillo y pueda hacerse con rapidez.

10

Nuestro invento se caracteriza porque toda la armadura del mueble está constituida por elementos tubulares que pueden acoplarse entre sí, dotando al mueble de la cualidad de desmontable.

15

Nuestra armadura consta de cuatro horquillas iguales dos a dos, estando provistas las inferiores de un par de patas para apoyo en el suelo. Estas horquillas quedan dispuestas paralelamente entre sí las iguales y enfrentadas las desiguales. Entre estas horquillas se colocan unos tubos que dotan a la armadura de la altura y anchura que se deseen, según la longitud que tengan. Dichos tubos se ensamblan a unos terminales solidarios a las horquillas, realizándose el ensamblaje mediante una pieza cilíndrica, que se enclava a presión en los extremos de los tubos y de los terminales. Por consiguiente para desarmar la armadura es suficiente con tirar de los elementos hasta que salga la citada pieza de uno de ellos.

20

Estos tubos, al menos algunos de ellos, tienen en su cuerpo unas aberturas radiales, en las que se enclava unas pestañas de unas pletinas, conformadas convenientemente para constituir unas mensulas resistentes, sobre las que se colocan unas baldas, las cuales dividen al espacio útil en diversos departamentos.

25

30

Las horquillas superiores tienen, proximos a sus extremos, sendos travesaños, en los cuales se apoyan mediante unos ganchos extremos, un tubo, cuya finalidad es la de constituir un colgador para las perchas

27:3:74

-3-

182168



1

Para comprender mejor la naturaleza del invento, en el plano adjunto hacemos una representación esquemática de su utilización, no siendo en absoluto limitativa y susceptible por ello de las modificaciones accesorias que no alteren las características esenciales.

5

La figura 1 es una vista en alzado de la armadura, mostrando los elementos de que consta.

La figura 2 es una vista en planta de la armadura, en la que se observa la disposición de las ménsulas de apoyo de las baldas y el tubo colgador de las perchas.

10

La figura 3 es una vista de perfil de la armadura donde aparecen los ganchos en los que se apoya el colgador.

La figura 4 es una sección, indicada en la figura 1, en la que se aprecia la pieza cilíndrica que enlaza a los distintos componentes de la armadura.

15

La figura 5 es un detalle del modo cómo se fijan las ménsulas que sostienen a las baldas.

En ellas se anotan las siguientes particularidades:

1ª.- Elementos de enlace solidarios a las horquillas superiores.

20

2ª.- Largueros superiores.

3ª.- Largueros intermedios.

4ª.- Indicativos de sección.

5ª.- Elementos de enlace solidarios a los largueros (3).

6ª.- Horquillas superiores.

25

7ª y 14ª.- Largueros verticales.

8ª.- Ménsulas de apoyo de las baldas.

9ª.- Horquillas inferiores.

10ª.- Patas.

11ª.- Elementos de enlace solidarios a las horquillas (9).

30

12ª.- Largueros inferiores.



182168



1

13ª.- Elementos de enlace solidarios a los largueros (12).

15ª.- Colgador.

16ª.- Ganchos extremos del colgador (15).

17ª.- Travesaños de las horquillas superiores (6).

5

18ª.- Travesaños de las horquillas inferiores (9).

19ª.- Elementos verticales de las horquillas (9).

20ª.- Pestaña acodada de las ménsulas (7).

21ª.- Pieza de fijación.

10

Las horquillas inferiores (9) se componen de sendos travesaños (18) tubulares, cada uno de los cuales es solidario a la zona central de dos elementos verticales (19), igualmente tubulares, cuyos extremos inferiores -ver figura 3- conforman las patas (10) para apoyo en el suelo, a las que se ha dotado preferentemente con un taco de material elástico para que no deterioren el suelo ni resbalen en él.

15

En el extremo superior de cada elemento (19) se introduce a presión la pieza (21) -ver figura 4-, enclavándose posteriormente los largueros verticales (7 y 14), que son tubulares, quedando de esta forma unidos a las horquillas (9).

20

En un plano transversal, dichas horquillas (9) tienen los elementos de enlace (11). Puestas dos horquillas (9) enfrentadas, se colocan entre ambos los largueros inferiores (12) -ver figura 1-, que se ensamblan mediante las piezas (21), a los elementos (11). Estos largueros inferiores (12) llevan en su zona central otros elementos de enlace (13), a los que se fijan del modo explicado otros largueros (7).

25

Por otra parte las horquillas superiores (6) están constituidas por un tubo doblado en forma de "U", que próximo a sus extremos lleva el travesaño (17) -ver figura 3-. Solidariamente en planos transversales se han dispuesto dos elementos de enlace (1) -ver figuras 1 y 2-, a los que se unen los largueros superiores (2) y los intermedios (3), con los medios ya explicados. Estos largueros (3) tienen en su zona central otro

30

270374

182168



1

elemento de enlace (5), que queda a la misma altura que los extremos de las horquillas (6) y enfrentado al elemento (13) del larguero (12).

5

Todo este conjunto así formado se ensambla en los extremos de los largueros verticales (7 y 14), montados de la manera anteriormente explicada, con lo que se tiene montado todo el mueble, según se ve en la figura 1.

10

En los travesaños (17) de las horquillas superiores (6) -ver figura 3- se ensamblan los ganchos (16) que el colgador (15) tiene en sus extremos; por consiguiente queda montado dicho colgador (15) y pueden disponerse en él perchas u objeto similares.

15

Finalmente, los largueros verticales (7) tienen en su cuerpo una serie de aberturas, al mismo nivel en cada larguero (7). En estas aberturas se introducen las pestañas acodadas (20) -ver figura 5- de las ménsulas (8) que están conformadas por una pletina con dos dobleces, ofreciendo una forma triangular por los lados. Una vez montadas estas ménsulas (8), la pestaña acodada (20) se yuxtapone interiormente a la pared de los largueros (7), mientras la base de los triangulos lo hace exteriormente, dando de esta forma resistencia a las ménsulas (8), las cuales quedan dispuestas en la armadura, según las diagonales, como muestra la figura 2.

20

Sobre estas ménsulas (8) se colocan unas baldas para separar compartimientos.

25

Descrita suficientemente la naturaleza del presente invento así como su realización industrial, sólo cabe añadir que en su conjunto y partes constitutivas es posible introducir cambios de forma materia y disposición en cuanto tales alteraciones no supongan variación sustancial del mismo.

30

El solicitante, al amparo de los Convenios Internacionales sobre Propiedad Industrial, se reserva el derecho de extender esta demanda a los países extranjeros, si fuera posible, reivindicando la misma prioridad de la presente solicitud.



N O T A

1

El Modelo de Utilidad que se solicita como nuevo en España, por veinte años, de acuerdo con la vigente Legislación deberá recaer sobre "ARMADURA PERFECCIONADA PARA MUEBLES DESMONTABLES", en todo de acuerdo con las siguientes:

5

REIVINDICACIONES

10

1ª.- Armadura perfeccionada para muebles desmontables, caracterizada porque todos sus componentes son tubulares y se ensamblan entre sí mediante una pieza cilíndrica que encaja a presión en los extremos de dichos componentes, que quedan uno a continuación del otro; dicha armadura consta de cuatro horquillas dos a dos iguales, las cuales se disponen paralelas dos superiormente y otras dos inferiormente; las dos horquillas superiores tienen forma de "U", con un travesaño próximo a sus extremos y unos elementos de enlace en un plano transversal, de los cuales dos están también próximos a los extremos, ensamblándose con los elementos citados de ambas horquillas unos tubos, dotados los dos inferiores en su zona central con sendos elementos de enlace; las dos horquillas inferiores, constituidas por un travesaño solidario a las zonas centrales de dos elementos tubulares, unos de cuyos extremos conforman unas patas, llevan en un plano transversal sendos elementos de enlace, uniéndose entre sí mediante unos tubos que se ensamblan con los citados elementos y que tienen a su vez en la zona central sendos elementos de enlace; los dos conjuntos formados con las horquillas se unen entre sí por otros tubos verticales, ensamblados a los extremos de las horquillas y a los elementos de enlace de los tubos anteriormente mencionados.

15

20

25

30

2ª.- Armadura perfeccionada para muebles desmontables, en todo de acuerdo con la reivindicación anterior, caracterizada porque al menos cuatro de los tubos verticales tienen en su cuerpo unas aberturas, en las que se colocan unas ménsulas; estas ménsulas son unas pletinas convenientemente conformadas, que en un extremo disponen de una pestaña acodada, la

270374

BAD ORIGINAL 182168



1

cual se introduce por las citadas aberturas; todo dispuesto de forma que a distintos niveles y apoyadas en cada cuatro ménsulas se coloquen unas baldas que originan varios estantes.

5

3ª.- Armadura perfeccionada para muebles desmontables, en todo de acuerdo con la primera reivindicación, caracterizada porque está dotada con un colgador para perchas, el cual está constituido por una barra o tubo provisto con unos ganchos en sus extremos y que se coloca con estos ganchos abrazando a los travesaños de las horquillas superiores.

10

4ª.- "ARMADURA PERFECCIONADA PARA MUEBLES DESMONTABLES".

Según queda sustancialmente descrito en la presente memoria descriptiva que consta de siete hojas mecanografiadas por una sola cara acompañada de sus correspondientes dibujos.

Madrid, 5 de Mayo, 1972

El Agente Oficial

15

MIGUEL FERNANDEZ-LOAYSA PINZON
P. P.

20

25

30

Fig.1

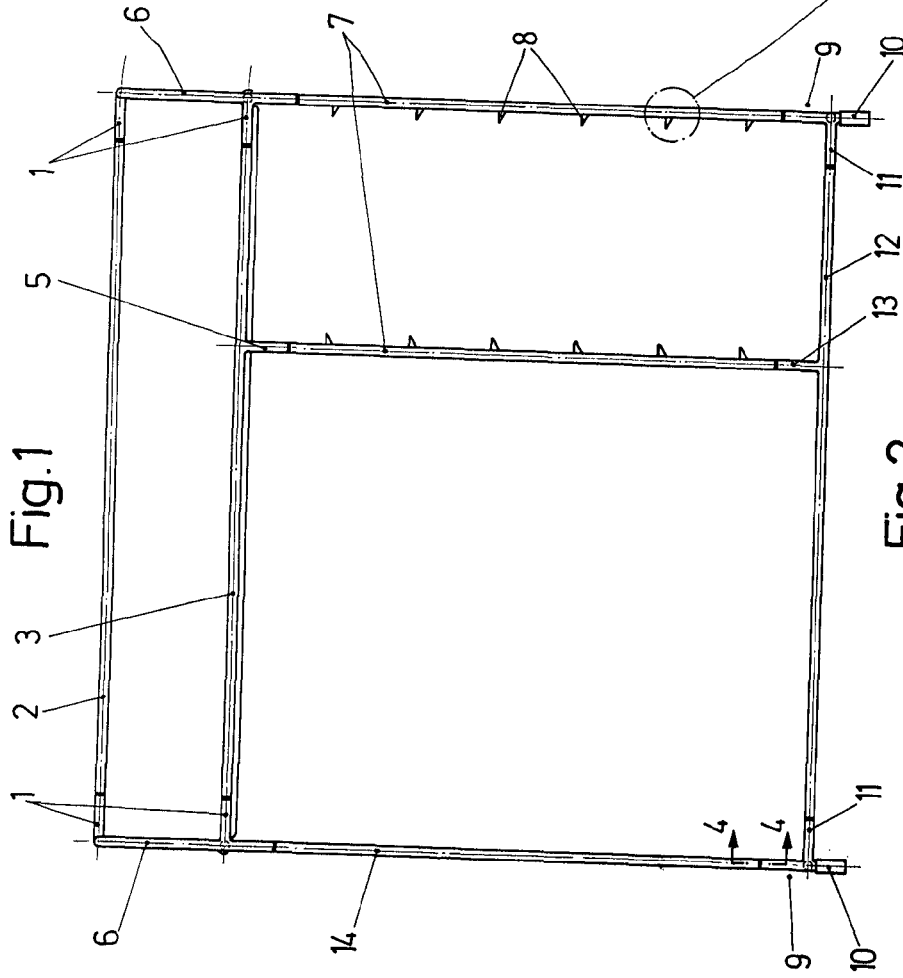


Fig.2

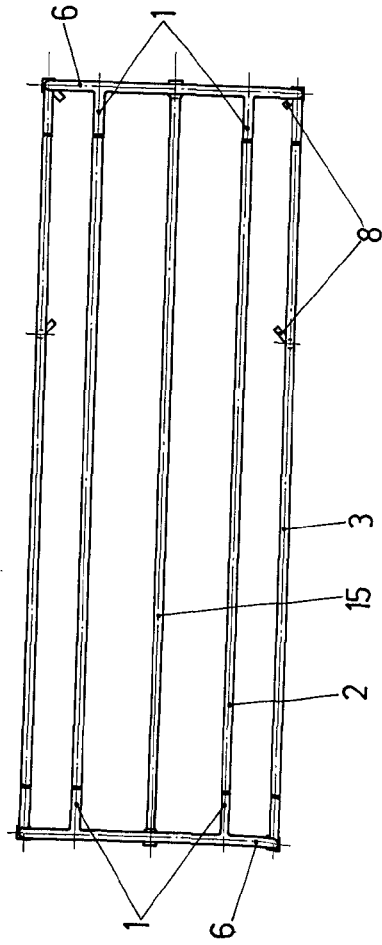


Fig.3

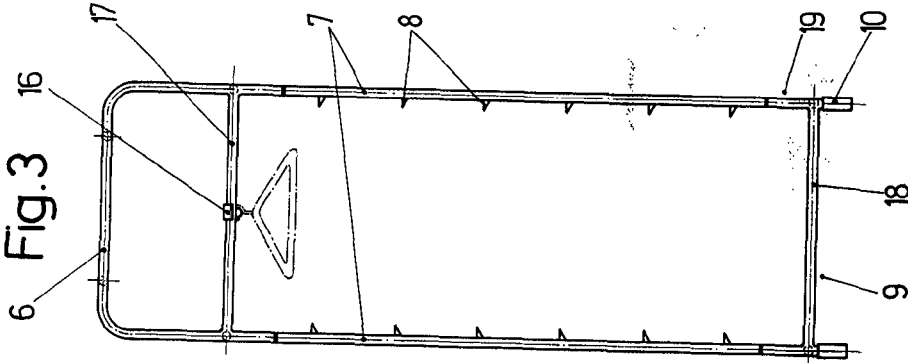


Fig.4

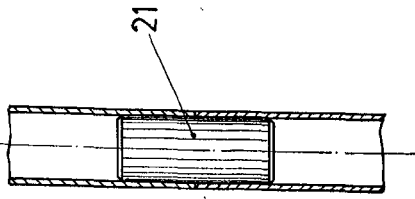
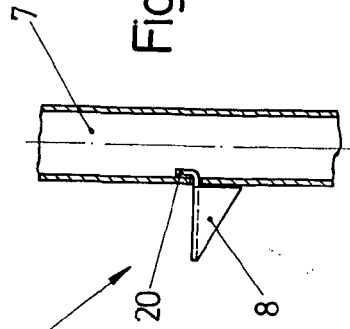


Fig.5



Escala variable

Madrid

El Agente Oficial

MIGUEL FERNANDEZ LOAIZA Y CAÑA
P. P.

