

182166



MEMORIA DESCRIPTIVA

correspondiente a la solicitud de concesión de un.....

MODELO DE UTILIDAD

SOLICITANTE: APLICACIONES ELECTRICAS INDUSTRIALES
CRADY S.A., de nacionalidad española
RESIDENCIA: Edificio San Esteban (GIJON)

ENUNCIADO: "PROTECTOR AISLANTE PARA PORTA
FUSIBLES"

Prioridad: Patente..... n.º..... del.....



1

La presente memoria descriptiva tiene como fin la declaración del objeto sobre el que ha de recaer el privilegio de explotación industrial y comercial exclusivo en el territorio nacional de un Modelo de Utilidad, de acuerdo con la vigente Legislación, que, como el enunciado indica, se trata de "PROTECTOR AISLANTE PARA PORTAFUSIBLES"

5

10

La presente invención se refiere a un protector aislante que ha sido perfeccionado en su forma de tal modo que permite su montaje más rápido y cómodo en los aparatos portafusibles donde dicho protector es utilizado.

15

En algunos dispositivos portafusibles, es conocido el utilizar, para proteger los bornes en tensión de dichos portafusibles, una lámina de material aislante, que tiene una forma alargada y que cubre a ambos bornes. Con ello se evita el acceso a dichos bornes de una herramienta o de las manos del operario o usuario, eliminándose así cualquier posibilidad de accidente. El montaje de la referida lámina aislante se hace por medio de un tornillo de material aislante que la fija al fondo de la base del portafusibles.

20

El protector objeto de la invención, permite eliminar el tornillo de fijación antes mencionado, obteniéndose un montaje muy sencillo y resultando una disposición de aislamiento mucho más compacta.

25

De acuerdo con la invención, el protector aislante se caracteriza esencialmente por el hecho de estar constituido de una lámina aproximadamente en forma de "L", que se inmoviliza lateralmente en el portafusibles al encajar uno de los brazos de la "L" en unas guías laterales de dicho portafusibles, mientras que la inmovilización vertical es obtenida al alojarse un resalte del otro brazo de la "L" en un o

30

BAD ORIGINAL

182166



1 orificio del referido portafusibles.

De este modo se evita que las piezas que cabren
a cada uno de los bornes de la base portafusibles, tengan que
ser atornilladas, ya que el montaje de las mismas se realiza
5 por deslizamiento vertical, a fin de introducirse en las refe-
ridas guías, y una ligera presión lateral a fin de introducir
se el resalte en el referido orificio.

Para comprender mejor la naturaleza del invento
en el plano adjunto hacemos una representación esquemática de
10 su utilización, no siendo en absoluto limitativa y suscepti-
ble por ello de las modificaciones accesorias que no alteren
las características esenciales.

La figura 1 muestra un portafusibles, con el
protector objeto de la invención, en posición de ser montado.

15 La figura 2 corresponde a una perspectiva del pro-
tector, objeto de la invención.

La figura 3 corresponde a un portafusibles sec-
cionado y ya montado.

20 En ellas se anotan las siguientes particularida-
des:

Nº 1.- Base

Nº 2.- Protector

Nº 3.- Orificio

Nº 4.- Pestaña o resalte

25 Nº 5.- Guías laterales

Nº 6.- Tapa

Nº 7.- Contactos

Nº 8.- Ranuras

Nº 9.- Bornes

30 Nº10.- Orificio central del protector (2)

182166



1

Nº 11.- Tornillo de fijación de cables

El portafusibles de las figuras, comprende una base (1) y una tapa (6) que porta los contactos (7).

5

De acuerdo con una característica de la invención el portafusibles dispone de un protector aislante (2) que cubre a cada uno de los bornes (9) de conexión de la caja base (1). Estos protectores (2) tienen aproximadamente forma de L. Uno de los brazos de la L se aloja entre los resortes o guías (5) laterales de la base (1). Se disponen de cuatro resaltes (5) por cada uno de los protectores (2) a fin de obtener la inmovilización lateral de dichos protectores (2).

10

La inmovilización vertical de los protectores (2) se obtiene al alojarse en un orificio (3) de la base (1) un resalte o pestaña (4) de uno de los brazos de la L. La introducción en el orificio (3) se realiza mediante una ligera presión, obteniéndose con ello que cada protector (2) queda perfectamente asegurado contra cualquier esfuerzo en sentido vertical.

15

20

Este tipo de montaje de los protectores (2) de los bornes (9) evita la utilización de tornillos de fijación a la base de las disposiciones anteriores conocidas.

25

Una de las caras del protector (2) presenta dos ranuras (8) para el paso de los contactos (7) de la tapa (6) del portafusibles. Asimismo dicha cara del protector (2) lleva un orificio (10) para paso del tornillo (11) de fijación de los cables.

30

Descrita suficientemente la naturaleza del presente invento, así como su realización industrial, sólo cabe añadir que en su conjunto y partes constitutivas, es posible introducir cambios de forma, materia y disposición en cuanto ta



1

les alteraciones no supongan variación sustancial del mismo.

5

El solicitante, al amparo de los Convenios Internacionales sobre Propiedad Industrial, se reserva el derecho de extender esta demanda a los países extranjeros, si fuera posible, reivindicando la misma prioridad de la presente solicitud.

N O T A

10

El Modelo de Utilidad que se solicita como nuevo en España, por veinte años, de acuerdo con la vigente Legislación, deberá recaer sobre "PROTECTOR AISLANTE PARA PORTAFUSIBLES", en todo de acuerdo con las siguientes:

R E I V I N D I C A C I O N E S

15

1ª.- Protector aislante para portafusibles, caracterizado esencialmente por el hecho de estar constituido de una lámina en forma de L, que se inmoviliza lateralmente en el portafusibles, al encajar uno de los brazos de la L en unas guías laterales de dicho portafusibles, mientras que la inmovilización vertical es obtenida al alojarse un resalte o pestaña del otro brazo de la L en un orificio del referido portafusibles; el posterior montaje de los contactos del portafusibles y del tornillo de fijación de cables se realiza respectivamente a través de ranuras alargadas y orificio que se practican en una de las caras del protector.

20

2ª.- "PROTECTOR AISLANTE PARA PORTAFUSIBLES".

25

Según queda sustancialmente descrito en la presente memoria descriptiva que consta de seis hojas mecanografiadas por una sola cara acompañada de sus correspondientes dibujos.

30

182166



Madrid, 5 JUL. 1972

El Agente Oficial

MIGUEL FERNANDEZ-LAIZA PÉREZ
P. P.

1

5

10

15

20

25

30

Fig. 1

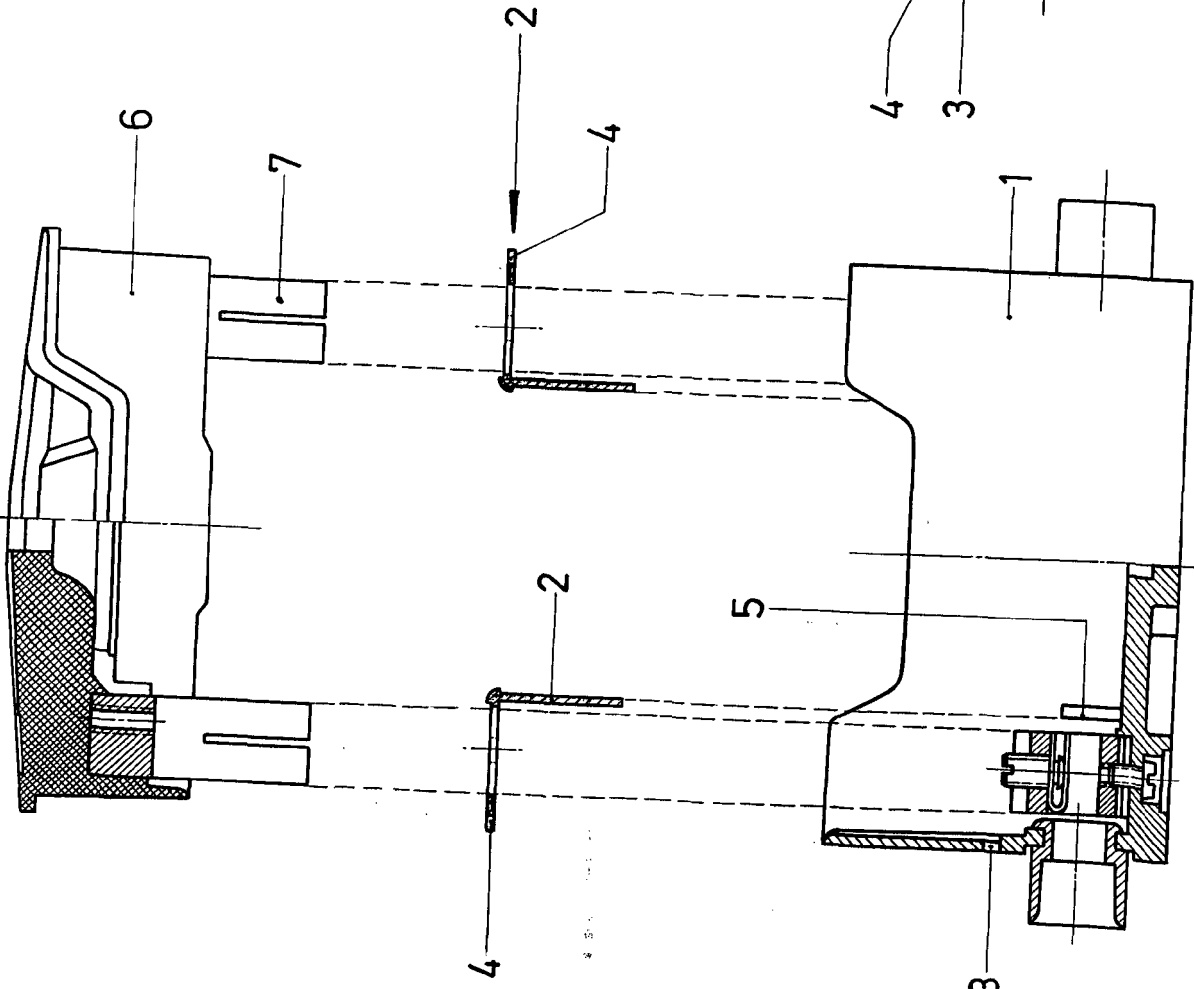


Fig. 2

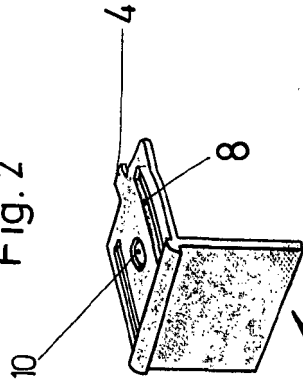
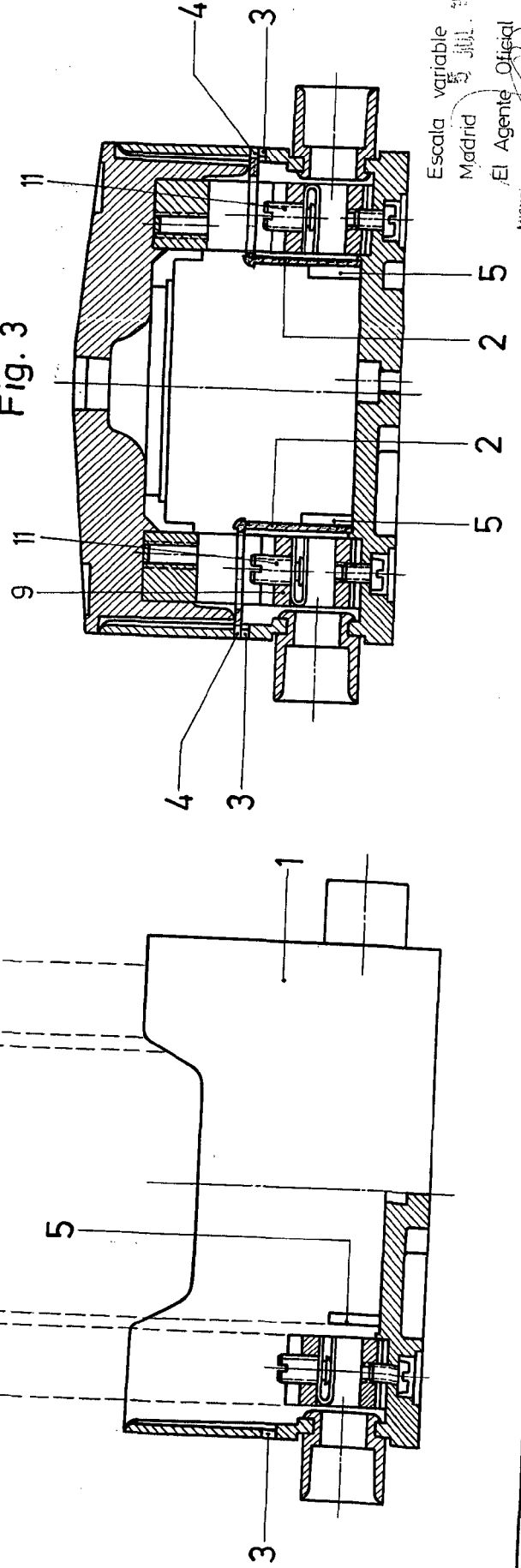


Fig. 3



Escala variable
 Madrid 5 JUL 1972
 El Agente Oficial
 MIGUEL FERRANDEZ JARAYO PINTOR
 F. P.

