

27-5-74

182162



MEMORIA DESCRIPTIVA

correspondiente a la solicitud de concesión de un.....

MODELO DE UTILIDAD

SOLICITANTE: D^a PRESENTACION M^a PAZ ORTIZ
GARCIA, de nacionalidad española

RESIDENCIA: Doctor Areilza, nº 25-2º izda.

(BILBAO)

ENUNCIADO: "DISPOSITIVO DE FIJACION DE PO
SICIONES GRADUABLES PARA REFLEC
TORES"

Prioridad: Patente n.º del



1 La presente memoria descriptiva tiene como fin
la declaración del objeto sobre el que ha de recaer el pri-
vilegio de explotación industrial y comercial exclusivo en
5 el territorio nacional de un Modelo de Utilidad, de acuerdo
con la vigente Legislación, que, como el enunciado indica,
se trata de "DISPOSITIVO DE FIJACION DE POSICIONES GRADUA-
BLES PARA REFLECTORES".

10 La presente invención se relaciona con un dis-
positivo de fijación de posiciones graduables para reflec-
tores, utilizados generalmente en instalaciones eléctricas
de buques, pero que igualmente pueden ser utilizados con
otros fines.

15 Los reflectores utilizados con preferencia en
buques, disponen de un cuerpo general que comporta el foco
de luz y el correspondiente cristal; sobre el cuerpo se dis-
pone de un soporte, que está generalmente constituido por
una pieza perfilada en forma aproximada de U, la cual es
susceptible de ser girada respecto al cuerpo sobre dos pun-
tos de éste. Dicho soporte se fija por medios adecuados a
20 los palos del buque o cualquier elemento de sustentación
del mismo.

25 Este tipo de reflectores, presentan el inconve-
niente de que por su elevado peso, su instalación en el lu-
gar de utilización ofrece bastantes dificultades; estas di-
ficultades se ven aumentadas por la necesidad de tener que
graduar la posición del mismo y fijar con posterioridad de
una manera rígida dicha posición.

30 El presente invento se relaciona con un dispo-
sitivo que permite una fijación de posiciones graduables de
reflectores sencilla, y cómoda y que no provoca un aumento

27-8-74

182162



1

considerable en el costo de fabricación.

5

El dispositivo objeto de la invención se caracteriza esencialmente por el hecho de estar constituido de una pieza a modo de rueda dispuesta en los puntos de giro de dicho soporte, la cual tiene una de sus superficies laterales dentada que en colaboración con igual rueda dentada o ensanchamiento similar solidaria del cuerpo general permite la fijación del soporte, en posiciones variables merced al giro de unas manetas dispuestas en dichos puntos de giro que determinan el engarce de dichas ruedas entre sí.

10

De este modo es posible el montaje de reflectores en posiciones variables de una forma muy cómoda, quedando con posterioridad rigidizado dicho reflector en cualquiera de estas posiciones.

15

Para comprender mejor la naturaleza del invento, en el plano adjunto hacemos una representación esquemática de su utilización, no siendo en absoluto limitativa y susceptible por ello de las modificaciones accesorias que no alteren las características esenciales.

20

La figura 1 es una vista en alzado de un reflector con el dispositivo de fijación u objeto de la invención.

La figura 2 muestra una vista en perfil del reflector fijado a un elemento sustentador y en la que se observan dos posiciones del cuerpo general.

25

La figura 3 corresponde a una vista en alzado del dispositivo objeto de la invención.

La figura 4 corresponde a la sección indicada en la figura 3.

30

La figura 5 muestra el dispositivo de la figura 3 en posición de desbloqueo apta para el ulterior giro del

27:5:74

182162



1

cuerpo.

En ellas se anotan las siguientes particularidades:

5

- Nº 1.- Cuerpo general
- Nº 2.- Tapa
- Nº 3.- Punto de giro de (2)
- Nº 4.- Mariposas
- Nº 5.- Elemento sustentador
- Nº 6.- Soporte
- Nº 7.- Punto de giro
- Nº 8.- Punto de giro
- Nº 9.- Rueda
- Nº10.- Dientes
- Nº11.- Rueda
- Nº12.- Dientes
- Nº13.- Maneta
- Nº14.- Maneta

10

15

20

25

30

Un reflector graduable, consta según se observa en las figuras de un cuerpo general (1) con una doble curvatura en cuyo interior se dispone el correspondiente foco de luz (no representado) y un cristal, fijado a una tapa (2) abatible respecto al punto (3), siendo dicha tapa (2) fijada al cuerpo (1) por medio de las mariposas roscadas (4).

El cuerpo (1) es fijado a un elemento sustentador (5), que puede ser, por ejemplo, el palo mayor de un buque, por intermedio de un soporte (6) que adopta una configuración aproximada en U. Dicho soporte (6) es susceptible de girar respecto al cuerpo (1) en los puntos (7) y (8).

De acuerdo con la invención en uno cualquiera de estos puntos, por ejemplo el (7) o en los dos puntos se



1

dispone de una rueda (9) o elemento similar que presenta en una de sus superficies laterales, total o parcialmente una serie de dientes(10).

5

Enfrentada con la rueda (9) se dispone solidaria mente con el cuerpo (1) una rueda (11) o elemento similar, que dispone asimismo de una serie de dientes (12).

10

Unas manetas (13) y (14) dispuestas en dichos puntos de giro (7) y (8) completan los elementos de graduación del reflector.

15

Las dos ruedas (9) y (11) presentan unos orificios axiales, estando por ejemplo el orificio axial de la rueda (11) roscado, donde se acopla la parte roscada de la maneta (13).

20

Si nosotros, por ejemplo, tenemos el reflector posicionado en la posición representada en la figura 2, y de seamos obtener una posición del reflector como la señalada en puntos, giramos un poco la maneta (14) y la maneta (13). Una vez realizadas estas operaciones en las que el dispositivo objeto de la invención ocupe la posición representada en la figura 5, se puede girar el cuerpo (1) en relación con el soporte (6). Ocupada la posición que deseamos y posicionada adecuadamente la rueda (9) respecto a la rueda (11) de modo que los dientes de estas ruedas se acoplen perfectamente, se gira la maneta (13) en sentido contrario al inicial, has ta que dichas ruedas queden perfectamente ensambladas y rigidizadas una con otra. Posteriormente se gira también la maneta (14) y se fija totalmente el reflector en la posición deseada.

25

30

Es posible disponer, para aquellos reflectores que lo necesiten, las ruedas (9) y (11) también en el otro

27574

-6-

182102



1 punto de giro, definiéndose de esta forma una fijación muy robusta.

5 Descrita suficientemente la naturaleza del invento así como su realización industrial, sólo cabe añadir que en su conjunto y partes constitutivas, es posible introducir cambios de forma, materia y disposición en cuanto tales alteraciones no supongan variación sustancial del mismo.

10 El solicitante, al amparo de los Convenios Internacionales sobre Propiedad Industrial, se reserva el derecho de extender esta demanda a los países extranjeros, si fuera posible, reivindicando la misma prioridad de la presente solicitud.

N O T A

15 El Modelo de Utilidad que se solicita como nuevo en España, por veinte años, de acuerdo con la vigente Legislación, deberá recaer sobre "DISPOSITIVO DE FIJACION DE POSICIONES GRADUABLES PARA REFLECTORES", en todo de acuerdo con las siguientes:

R E I V I N D I C A C I O N E S

20 1ª.- Dispositivo de fijación de posiciones graduables para reflectores, del tipo que comprenden un cuerpo general contenedor del foco de luz y un soporte susceptible de girar respecto al cuerpo sobre dos puntos de éste, caracterizado esencialmente por el hecho de estar constituido
25 de una pieza a modo de rueda dispuesta en los puntos de giro de dicho soporte, la cual tiene una de sus superficies laterales dentada que en colaboración con igual rueda dentada o ensanchamiento similar solidaria del cuerpo general permite
30 la fijación del soporte en posiciones variables merced al giro de unas manetas dispuestas en dichos puntos de giro que

274574

-7- 182162



1

determinan el engarce de dichas ruedas entre sí.

2ª.- "DISPOSITIVO DE FIJACION DE POSICIONES GRADUABLES PARA REFLECTORES".

5

Según queda sustancialmente descrito en la presente memoria descriptiva que consta de siete hojas mecanografiadas por una sola cara acompañada de sus correspondientes dibujos.

Madrid, 5 JUL. 1972

El Agente Oficial

10

MIGUEL FERNANDEZ-LOAYSA PINZON
P. P.

15

20

25

30

Fig.1

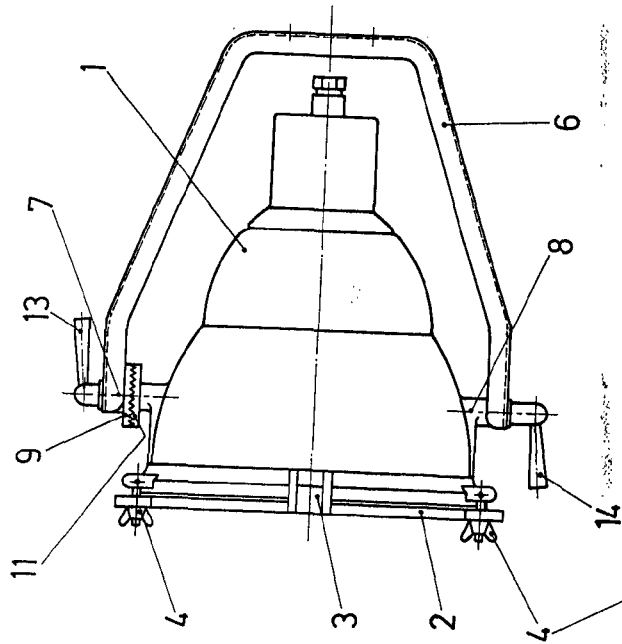


Fig.3

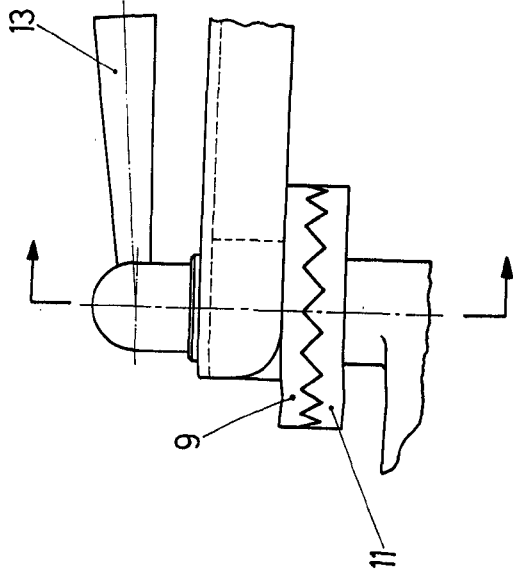


Fig.4

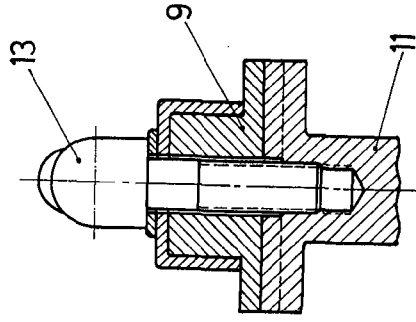


Fig.2

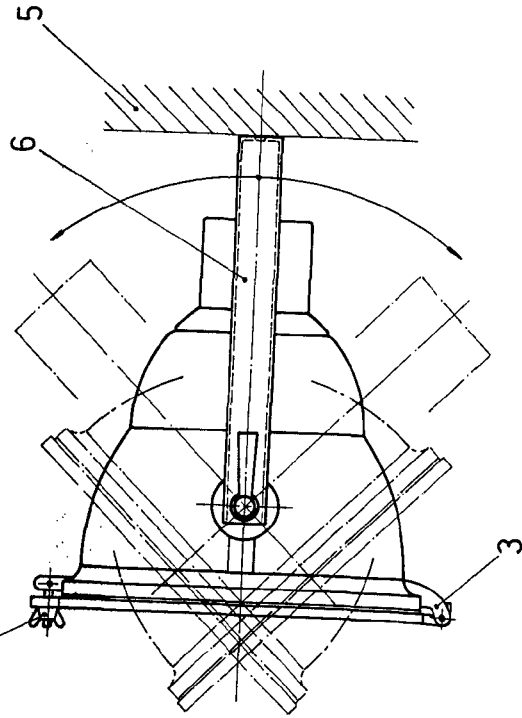
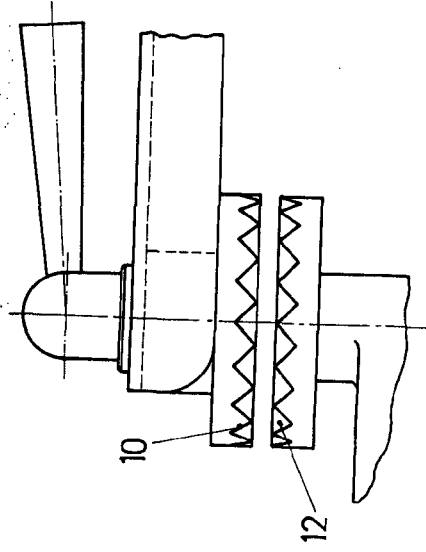


Fig.5



Escala variable

Madrid 5 JUL 1957

El Agente Oficial

SOCIEDAD FERROVIARIA ESPAÑOLA DE PATENTES S. A.

Handwritten signature and notes.