

130674

182153

L

CADUCADO

10 Ptas. 1972

SECCION CLASIFICACION INT. CL.	
Sección.....H.....	Clase.....01.....
Subclase.....H.....	Grupo.....

MEMORIA DESCRIPTIVA

Correspondiente a un MODELO DE UTILIDAD por veinte años.

A favor de

D.Luis SANTAFE BRÓTO y D.Luis RUIZ MARIN, ambos de nacionalidad española.

Residentes en MADRID.-Zurita, 20

p o r :

"CONECTOR ELECTRICO MULTIPLE, PERFECCIONADO"

150674

- 2 -

182153



La presente memoria tiene por objeto la descripción de un nuevo conector múltiple, para que se solicita la concesión del privilegio de Modelo de Utilidad para su explotación industrial y comercial exclusiva en el territorio nacional, conforme a la

5.- legislación vigente en materia de Propiedad Industrial.

El conector objeto de este invento es un perfeccionamiento del Modelo de Utilidad num. 117.186 propiedad de los mismos solicitantes, consistente en un conector o borna de conexión para cables eléctricos, constituido por una base de porcelana, estea-

10.- tico u otra materia aplicable que sirve de soporte a una pieza de chapa metálica curvada y fijada por intermedio de cuatro vástagos roscados que son las ramas de dos piezas en forma de "U" que atraviesa el citado soporte aislante. Cada par de vástagos sirve a su vez de guía y soporte a tres piezas metálicas que son

15.- presionadas por una pieza en forma de brida bajo el esfuerzo de respectivas tuercas.

El presente invento tiene por objeto un conector multipolar basado en el mismo principio que el conector unipolar ya registrado, pero con incorporación de variantes constructivas fundamentales para permitir su aplicación a conexión de cables bipolares, tripolares y en general, multipolares.

20.- De acuerdo con el invento, las dos variantes constructivas mas importantes son la bipolar y la tripolar, ya que con la primera es posible la realización de conexiones bifásicas, monofásicas y trifásicas mas neutro, con la utilización en este último

25.- caso de dos conectores bipolares. En el segundo caso es posible la conexión trifásica.

Con el fin de facilitar la mejor interpretación del invento, en el plano adjunto, complementario de la presente exposición, se representa una forma de realización práctica de un conector

30.-



nector tripolar que se incluye únicamente a título meramente informativo y no limitativo del invento.

En el citado plano:

La figura 1 muestra una vista en planta de un conector realizado de acuerdo con el invento.

La figura 2 muestra una vista frontal del mismo conector.

La figura 3 muestra una vista posterior del conector.

La figura 4 presenta una base para conector tripolar.

Como se muestra en las citadas figuras, el conector está constituido por una base de porcelana o esteatita (1), de contorno escalonado que presenta en su parte superior un resalte de superficie plana (2), que siguiendo la forma escalonada de ambos laterales de la pieza, determina dos o tres zonas, situadas en ambos extremos y en la parte media que sirven de base a las piezas metálicas respectivas de cada polo o fase. Los cuatro orificios (3) sirven de paso a los tornillos de fijación del conector.

La parte metálica está constituida por los siguientes elementos: una chapa metálica (4) doblada en "U" con una embutición semicilíndrica (5) para apoyo del conductor; una pieza metálica superior (6) y una pieza en forma de brida (7), todo ello atravesado por las dos ramas de la pieza en forma de horquilla (8) que constituye los dos vástagos de apriete mediante las tuercas (9).

A cada una de las dos o de las tres bornas así constituidas le corresponde un par de conductores que quedan dispuestos en posiciones perpendiculares, según las flechas (A y B).

De acuerdo con el mismo invento, si el conector es tripolar la pieza de esteatita presentaría la forma anterior pero ampliada en su base o parte inferior.

Descrita suficientemente la naturaleza del invento, así como un ejemplo de realización práctica del mismo, solamente cabe aña-



dir que en el ejemplo citado es posible introducir cambios de materias, formas y disposición de sus partes componentes, siempre que tales alteraciones no supongan variación sustancial en el objeto reivindicado.

65.-

REIVINDICACIONES

1ª).- "CONECTOR ELECTRICO MULTIPLE, PERFECCIONADO" compuesto por una base de material electroaislante que sirve de soporte a los elementos metálicos de conexión constituidos por tantas piezas y dos espárragos por pieza, que se caracteriza porque la base electroaislante presenta en sus bordes unos escalonamientos que determinan dos, tres o más zonas dispuestas en diagonal para soporte de las piezas metálicas que constituyen las bornas, presentando en la cara superior y en coincidencia con las dos, tres o más zonas citadas, respectivas superficies planas en relieve que sirven de apoyo y guía a la pieza metálica inferior de la respectiva borna, así como los correspondientes orificios para paso de las ramas de la horquilla que constituyen los espárragos roscados de fijación de los elementos de las respectivas bornas.

2ª).- "CONECTOR ELECTRICO MULTIPLE, PERFECCIONADO" según la reivindicación 1, que se caracteriza porque los conjuntos de piezas metálicas que constituyen las correspondientes bornas de conexión están dispuestas con alineamiento en diagonal respecto a los ejes normales de los conductores, de manera que los conductores conectados a cualquiera de las bornas no coinciden con los conductores conectados a las otras bornas.

3ª).- "CONECTOR ELECTRICO MULTIPLE, PERFECCIONADO" según la reivindicación 1, que se caracteriza porque cada borna de conexión está constituida por una pieza inferior, sensiblemente cuadrada, que presenta dos dobleces laterales entre los cuales queda alojada la parte de resalte de la pieza base que actúa de guía y



apoyo, y una embutición semicircular intermedia situada entre los dos espárragos de fijación, los cuales sirven además de guía y de medio de apriete a una pieza intermedia y a una pieza superior en forma de brida, permitiendo entre la pieza superior y la pieza media y, entre la pieza media y la pieza inferior, la colocación y apriete de respectivos conductores que quedan dispuestos en ángulo recto.

4ª).- "CONECTOR ELECTRICO MULTIPLE, PERFECCIONADO".

La presente memoria descriptiva consta de cinco hojas foliadas y mecanografiadas por una sola cara, componiendo un total de ciento una líneas, incluidas las presentes.

Madrid, 5 de Julio de 1.972.-

JULIO M. TORO
S. S. S.

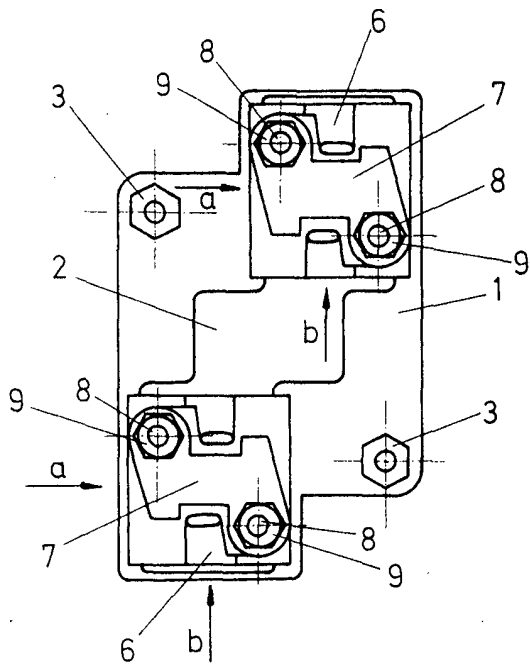


fig.1

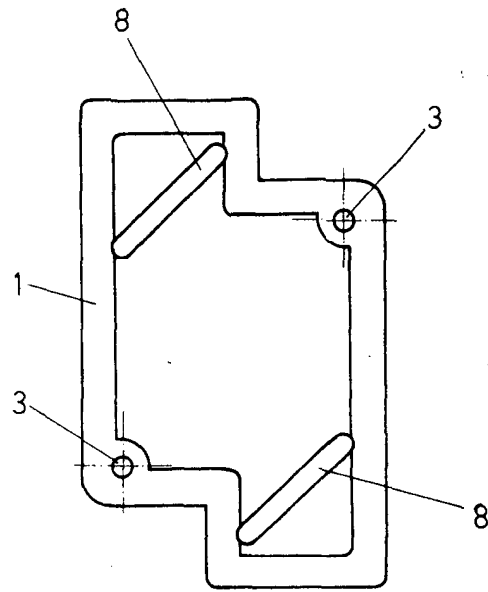


fig.3

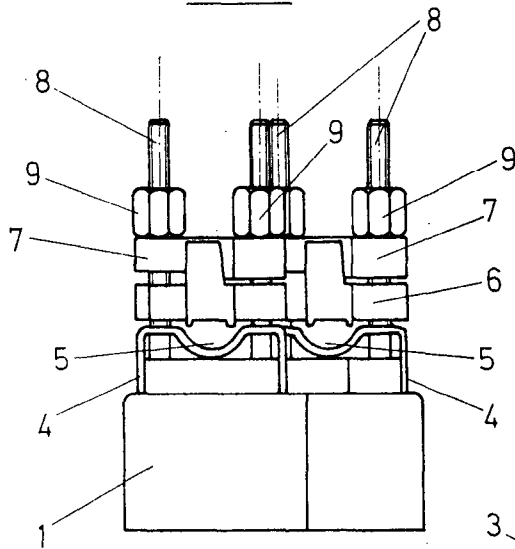


fig.2

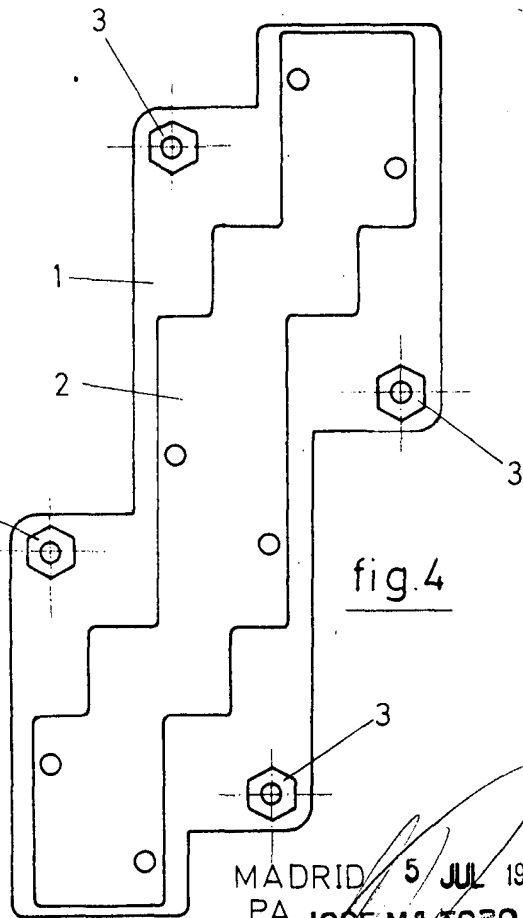


fig.4

MADRID 5 JUL 1972
PA. JOSE M. TORO
P.P. 1