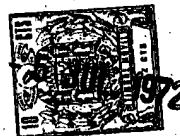


182147



MODELO DE UTILIDAD

0900/R410.12E.1.

Memoria Descriptiva

sobre:

Conjunto de cortinas y varillas.

.....

Solicitante Jean-Claude REY, de nacionalidad suiza, residente en
Châlet l'Ecureuil des Biolyrs, CH 3963 Crans sur Si-
erre, Suiza.

.....

Con el sistema conocido de cortinas sobre una
varilla única, es imposible cambiar las cortinas de una
puerta de separación, de una vitrina o de una ventana sin
confeccionar otras, u obtener con una cortina simple un
panel decorativo de doble cara.

5.

182147

- 2 -



El conjunto objeto del invento tiene por fin cambiar la decoración de una ventana muy rápidamente, hacer de una cortina simple un panel decorativo de doble cara o combinar colores y tejidos diferentes.

5. El presente Modelo de Utilidad tiene por objeto un conjunto de cortinas y varillas, que comprende al menos dos varillas paralelas, unidas por sus extremos por piezas de ensambladura en forma de U, que permiten a las cortinas pasar de una varilla a la otra y al menos dos cortinas.

10. La figura 1 representa en el extremo de las varillas una cortina con una pieza de ensambladura.

La figura 2, representa esquemáticamente, en planta, una posición, entre otras, de las cortinas.

15. La figura 3, representa esquemáticamente una vista en alzado de las cortinas en la posición representada en la figura 2.

20. El conjunto representado en la figura 1 comprende varillas para cortinas 1 y 2, de metal o de materia plástica, dispuestas paralelamente y en cuyos extremos encajan dos piezas de enlace 3 y 4 constituidas por cortas barras rectilíneas que presentan un perfil en forma de U y que ajustan por una parte sobre los extremos por una pieza 5 en forma de U y que presenta un perfil idéntico al perfil de las varillas 1 y 2. En el ejemplo ilustrado éste perfil es tubular, hendido según una generatriz para recibir y retener ruedecillas a las cuales van suspendidas las cortinas. Estos perfiles son conocidos de por sí y existen en el mercado y en numerosas variantes. La pieza 5 comprende, por una parte, una placa 5a que forma una armadura y

25. permite la fijación de la pieza 5 en el techo o cualquier

30.



otro soporte por medio de un tornillo de aletas 6.

Las figuras 2 y 3 muestran una posición intermedia de dos cortinas 7 y 8 en la cual las dos mitades de cortina 7a y 7b y respectivamente 8a y 8b se cubren. Se da
5. uno fácilmente cuenta que aproximando una a otra las partes 7a y 8a las dos cortinas vienen enteramente sobre la varilla 2, en tanto que aproximando las partes 7b y 8b las dos cortinas vienen enteramente sobre la varilla 1.

Si las cortinas presentan dos caras diferentes,
10. por ejemplo dos dibujos o dos colores distintos, se observa que es posible hacer aparecer uno u otro de los colores para un observador situado a un lado de la ventana. El arquitecto de interior dispone de un medio que le permite, mediante la elección de diferentes tejidos, transformar la
15. decoración de una puerta de separación, de una vitrina o de una ventana, mezclando tejidos o utilizando un color frío, por ejemplo blanco, por un lado y un color caliente, por ejemplo rojo, por el otro, según las estaciones. Existe también la posibilidad de hacer un par de cortinas de
20. cara simple, dos paneles decorativos de cara doble.

N O T A

Descrita suficientemente la naturaleza del invento
25. así como la manera de realizarlo en la práctica, debe hacerse constar que las disposiciones anteriormente indicadas son susceptibles de modificaciones de detalle en cuanto no alteren su principio fundamental. También se hace constar
30. que el invento corresponde a una solicitud de patente

82147



- 4 -

presentada en Suiza con el número 9927/71 de 5 de julio de 1971, acogiéndose por lo tanto a los beneficios que conceden los Convenios Internacionales en vigor, siendo lo que constituye la esencia del referido invento, y por lo que se solicita MODELO DE UTILIDAD por 20 años en España sobre: CONJUNTO DE CORTINAS Y VARILLAS, caracterizándose por lo siguiente:

5.

1.- Conjunto de cortinas y varillas, caracterizado porque comprende al menos dos varillas paralelas unidas en sus extremos por piezas de ensambladura en forma de U, que permiten a las cortinas pasar de una varilla a la otra, y al menos dos cortinas.

10.

2.- Conjunto según la reivindicación 1, caracterizado porque la pieza de ensambladura en forma de U está hecha de aluminio.

15.

3.- Conjunto según la reivindicación 1, caracterizado porque la pieza de ensambladura en forma de U está hecha de materia plástica.

20.

4.- Conjunto de cortinas y varillas, tal y como queda sustancialmente descrito en la presente Memoria y en los dibujos adjuntos.

Esta Memoria consta de cuatro hojas, escritas a máquina por una sola cara.

Madrid,

- 5 JUL 1972

Jean-Claude REY,

J. GOMEZ ACEBO Y MODET
p. p. Firmados L. Gasta Feroñadas

5 JUL 1972

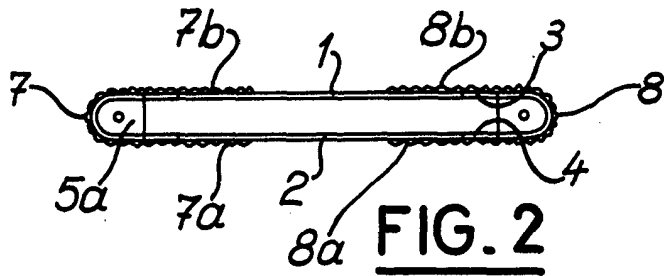


FIG. 2

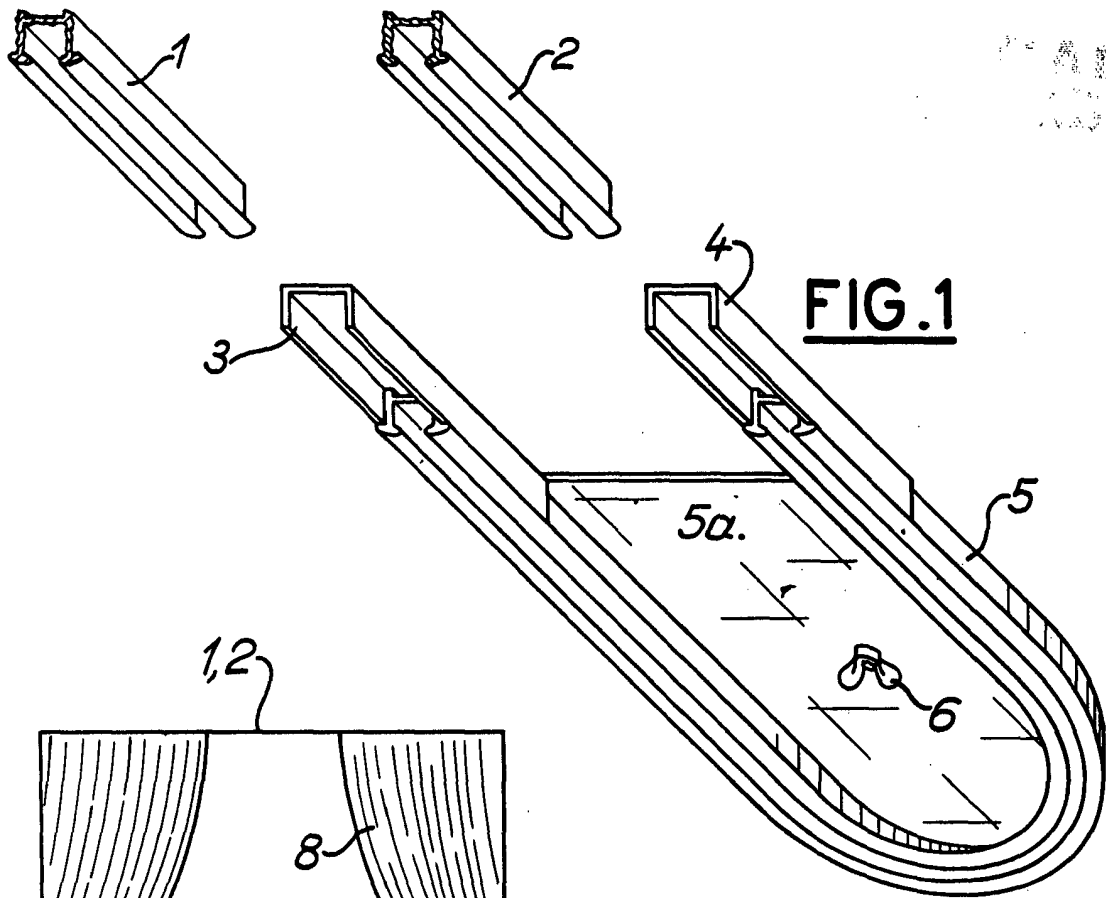


FIG. 1

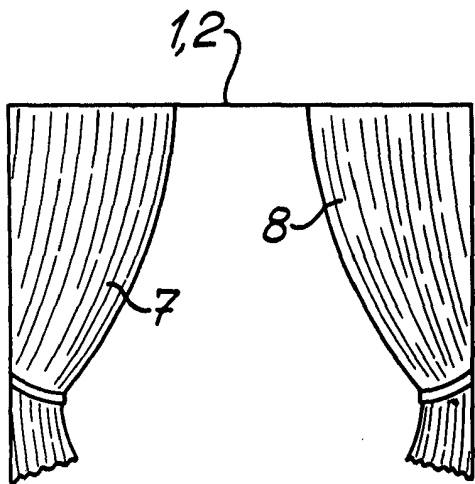


FIG. 3

- 5 JUL 1972
 I. GONZALEZ
 GONZALEZ
huyfer