

40474

182143

182143



SECCION CLASIFICACION	
INT. CL.	
Sección... <u>B</u>	Clase <u>65</u>
Subclase... <u>H</u>	Grupo

MODELO DE UTILIDAD

por VEINTE años

cuyo privilegio se solicita para España
sus territorios y plazas de soberanía, a
favor de

T A U R U S, S. A.

entidad de nacionalidad española, domi-
ciliada en Barcelona, calle Vico, nº 30,
relativo a:

"DISPOSITIVO RECOGEDOR PARA CABLE"

=====



182143



MEMORIA DESCRIPTIVA

La presente invención se refiere a un dispositivo para cable, más especialmente de conductor eléctrico flexible y bajo recubrimiento aislante, siendo de particular aplicación en ciertos aparatos eléctricos portátiles o móviles de empleo ordinario, con el objeto de conseguir una correcta colocación de dicho conductor en los periodos de no utilización del aparato, y con el fin de lograr una mejor conservación para el cable, una más cómoda utilización y una menor ocupación de espacio. - - - - -

- 5.
- 10.
- 15.
- 20.

El presente dispositivo se caracteriza porque la envolvente de un aparato eléctrico presenta en su parte superior una zona acanalada periférica, incluida entre sendos rebordes salientes, apta para el enrollado helicoidal y uniforme del correspondiente conductor flexible de alimentación por conectado en un punto de la red, de modo que dicho conductor tiene un extremo que penetra en el interior de la citada envolvente, mientras el restante extremo libre, portador de una clavija de conexión, se aplica en una muesca de uno de los expresados rebordes, en orden a realizar la retención del propio extremo y, por lo tanto, del conjunto enrollado. - - - - -

Otros objetos y características de la invención se irán dando a conocer a lo largo de la descripción que si-



gue, haciendo referencia a los dibujos ilustrativos que la acompañan. En los dibujos: - - - - -

5. Figura 1, representa visto en alzado un aparato eléctrico dotado del dispositivo enrollador de cable, según la invención, estando recogido dicho cable. - - - - -

Figura 2, es una vista en perspectiva análoga a la de la figura anterior, estando extendido el cable en cuestión.

10. Figura 3, representa, visto en perspectiva, el dispositivo de referencia, con el cable de enrollamiento y con el extremo libre retenido. - - - - -

El dispositivo 1, objeto de esta invención, consiste en un elemento que forma parte del cuerpo envolvente 2 de un aparato eléctrico, ocupando la parte superior del mismo.

15. Dicho elemento consta de una zona periférica acanalada 3, comprendida entre sendos resaltes circulares 4 y 5 que forman parte de unos discos; el dispositivo 1, según el presente ejemplo gráfico, se halla en la parte superior del cuerpo 1, el cual se compone de una parte inferior 6 y de una parte superior 7, de menor diámetro, apta para el enrollado de un conducto flexible 8. - - - - -

20. El presente dispositivo 1 permite el alojamiento regular de un cable eléctrico flexible 9, compuesto normalmente por dos conductores protegidos bajo una misma cubierta aislante; dicho cable 9 penetra en el aparato por un orificio 10 de la zona acanalada 3, mientras en el restante extremo libre tiene una clavija de conexión 11. - - - - -

25.



18214

Para retener el enrollamiento del cable 9, la zona acanalada 3 tiene en el reborde 5 una muesca 12 que permite el paso del extremo exterior de aquel cable 9. - - - - -

5. Como se observa, el presente dispositivo permite alcanzar las ventajas de diverso orden anteriormente expresadas, con la primordial condición de proporcionar al cable conductor 9 una correcta colocación para su duradera conservación.

10. Describas convenientemente las características de la invención, se hace constar que en la misma podrán ser introducidas cuantas variantes de detalle pueda aconsejar la experiencia, siempre que con ello no se modifique la esencialidad de la misma que es la que se resume y concreta en las reivindicaciones que siguen. - - - - -

NOTA

15. Se declaran de novedad, utilidad y propiedad para España, sus territorios y plazas de soberanía, las siguientes:

REIVINDICACIONES

20. 1.- Dispositivo recogedor para cable, caracterizado por que la envolvente de un aparato eléctrico presenta en su parte superior una zona acanalada periférica, incluida entre dos rebordes salientes circulares, apta para la colocación ordenada en arrollamiento helicoidal del correspondiente conductor eléctrico flexible, dotado de recubrimiento aislante, para alimentación del aparato por conexión en un punto de la red, de modo que dicho conductor tiene un extremo unido al aparato a través de un orificio de la envolvente, mientras el restante extremo libre se aplica en una muesca

25.

182143



ca lateral de la citada zona acanalada, en orden a realizar la retención del propio extremo y, por lo tanto, del conjunto enrollado.-----

2.- "DISPOSITIVO RECOGEDOR PARA CABLE".

5. Todo ello tal como se describe y reivindica en la presente memoria que consta de cinco hojas, foliadas y mecanografiadas por una sola de sus caras, y de tres figuras que la ilustran.-----

- 5 JUL 1972

5. M. M. CORELL SUÑOL

Mora. h. d. n.



FIG. 2

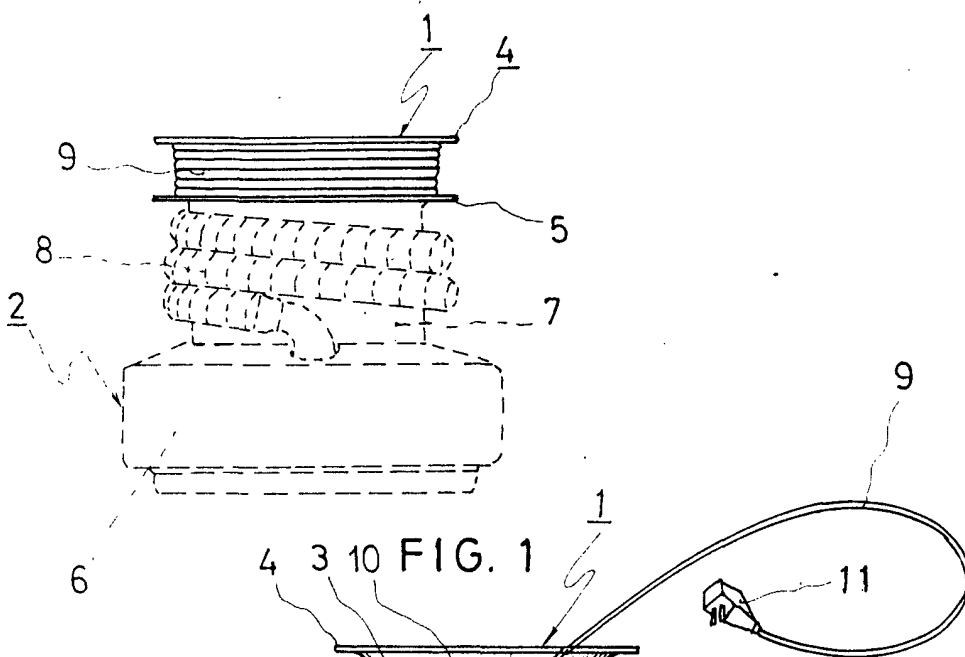


FIG. 1

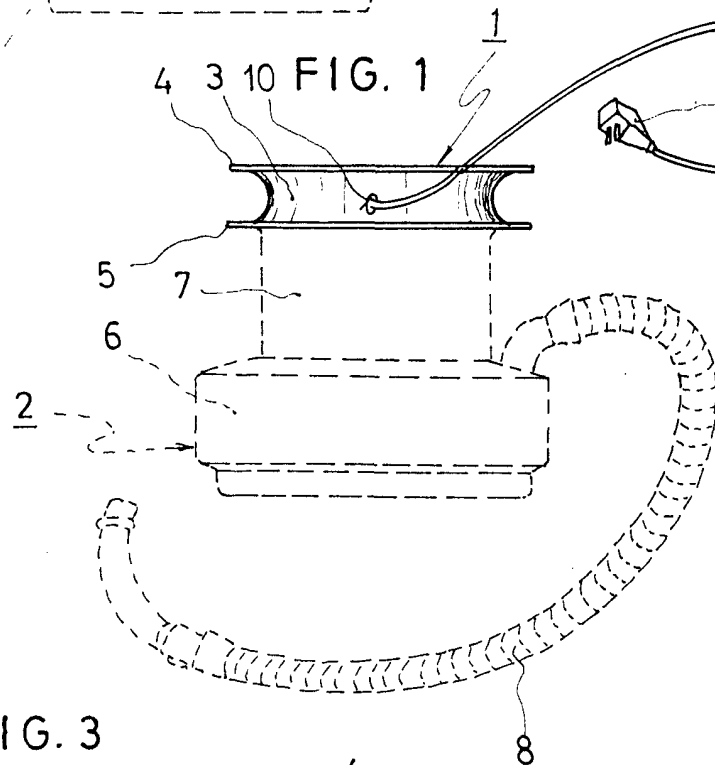
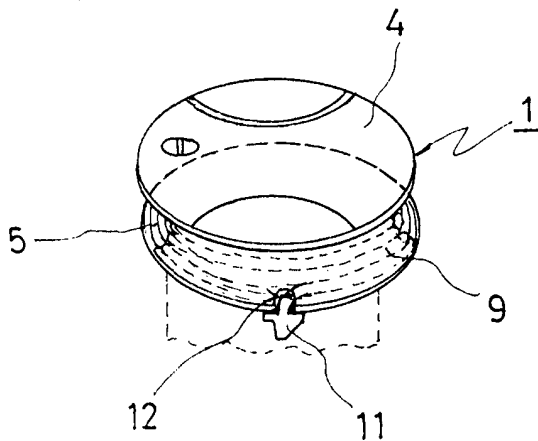


FIG. 3



REPUBLICA ARGENTINA
SECRETARIA DE ECONOMIA

Man. Luchini