

4 3 7 5 182135

182135



1972

SECCION CLASIFICACION	
INT. CL.	
Sección <u>F</u>	Clase <u>04</u>
Subclase <u>G</u>	Grupo

- 1 -

MEMORIA DESCRIPTIVA

que se acompaña

a la solicitud de

registro de Modelo de Utilidad, por veinte años en España, a favor de DON JOSE BAGANT PITARCH, de nacionalidad española, residente en CASTELLON DE LA PLANA, Ctra. Nal. Valencia-Barcelona Km. 63,8

por:

" DISPOSITIVO DE ENGANCHE DE ARMADURAS LATERALES "

- - - -



La invención a que se refiere la presente memoria, constituye una novedad industrial con características y ventajas que la hacen merecedora del privilegio de explotación exclusiva que por ella se solicita, de acuerdo con las prescripciones del Estatuto vigente -
5 sobre Propiedad Industrial de 26 de Julio de 1.929, texto refundido, publicado el 30 de Abril de 1.930.

El presente registro de Modelo de Utilidad, concierne como su enunciado indica a un dispositivo de enganche de armaduras laterales, de acuerdo con la descripción detallada que del mismo se realiza, debiendo interpretarse siempre este concepto en su más amplio
10 sentido y nunca en limitativo.

Para la debida comprensión de este objeto, se adjunta a la presente memoria descriptiva una hoja de planos, en la que a título de ejemplo se representan todas y cada una de las partes que lo forman y relación que guardan entre sí.
15

En dicha hoja de dibujos que representa una vista en perspectiva y en detalle del dispositivo cuyo registro se preconiza, se aprecian las siguientes referencias:

1.- Tubos o barras laterales de las armaduras correspondientes dispuestos paralelamente entre sí.
20

2.- Varillaje o tubos en U que fijan transversalmente a los tubos -1-.

3.- Pletinas acodadas en sus extremos que están ijadas permanentemente en los terminales de cada armadura lateral -1-2-.

4.- Bulones que se fijan a efectos de anclaje en las ranuras radiales practicadas en las pletinas de acondicionamiento de las armaduras laterales.
25

5.- Pletinas de planta cuadrangular, de angulos truncados que se fijan en los tubos verticales del andamiaje o similar.

6.- Centro perforado de las pletinas -5- que se acondiciona -
30

182135-4



en el puntal correspondiente.

7.- Ranuras radiales que reciben a los bulones -4- para el montaje superior e inferior de las armaduras -1-2- antes referidas.

35 8.- Puntal fijo o telescópico que forma el soporte del andamio o análogo y en el cual, por intermedio de las pletinas -5-, se instalan en alturas selectivas y con posibilidad de desmontaje, las armaduras antes descritas.

40 Hecha la descripción precedente, es preciso añadir que los detalles de realización de la idea expuesta, pueden variar, sin que por ello cambie la esencia de la invención, que es la que se desprende de los párrafos que anteceden y se reivindica en la siguiente:

N O T A

45 En resumen: El Modelo de Utilidad que se solicita, recaerá sobre las reivindicaciones siguientes:

1a.- Dispositivo de enganche de armaduras laterales, caracterizado esencialmente porque comprende un soporte de puntal de sección adecuada que forma parte del andamiaje o similar y que presenta en cualquier tramo de su altura, ajustada selectivamente, unas pletinas de centro cajeado para su ajuste en el tubo vertical y que lleva radialmente unas ranuras en las cuales se alojan los bulones previstos en los sectores acodados de unas pletinas de soporte que fijan a los laterales de las armaduras que van fijados por sus terminales a dichas pletinas escuadradas.

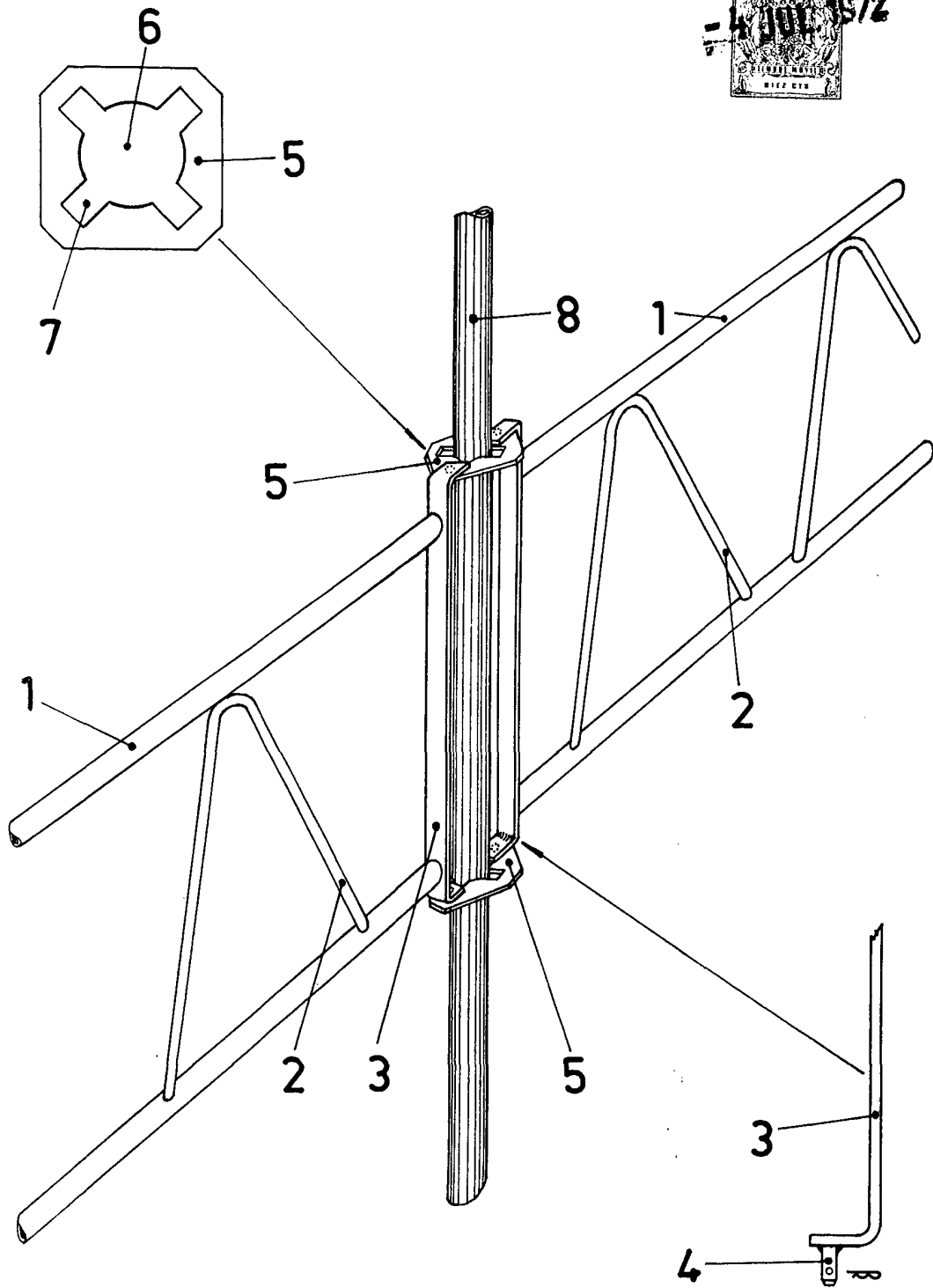
55 2a.- DISPOSITIVO DE ENGANCHE DE ARMADURAS LATERALES.

Todo ello tal y como se describe en la presente memoria, que consta de tres páginas escritas a máquina y dibujos que se acompañan.

Madrid, -4 JUL. 1972

JOSE LAHLDALGA

10
- 4 JUL 1972
BRIEF CTS



- 4 JUL 1972

BY: [Signature]

ESCALA VARIABLE