

Nº 1550

J.M. Lanxner - 1

182132

182132

MEMORIA DESCRIPTIVA

PARA SOLICITAR PATENTE DE INVENCION EN ESPAÑA

POR "SISTEMA DE ANTENA DIRECTIVA"

A NOMBRE DE STANDARD ELECTRICA, S.A., DOMICILIADA EN

MADRID, CALLE DE RAMIREZ DE PRADO Nº. 7.

Este invento se refiere a las redes de antenas del tipo de las que comprenden una diversidad de elementos radiantes y particularmente a los dispositivos para ajustar los elementos con objeto de producir un deseado diagrama de radiación.

5 Las antenas que trabajan a frecuencias ultraelevadas, comprenden generalmente una diversidad de elementos radiantes conectados a una guía de ondas de tal forma que sean excitados en la fase adecuada para producir el diagrama de radiación deseado. La prueba de una red de antenas después del ensamble

10 es muy complicada, porque el más ligero desajuste de uno de los radiadores, puede ser la causa de una imprevista irregularidad en el diagrama de radiación. Cuando un diagrama dado no se ajusta a la especificación, el procedimiento normal es aislar los elementos perturbadores y retirarlos. Este procedimiento es difícil y laborioso y exige un tiempo considerable.

15



182132².

Por esta razón, un objeto de este invento es proveer dispositivos para simplificar la prueba y la manufactura de los múltiples elementos de una red de antenas de frecuencia ultra-elevada.

20

Otro objeto de este invento es proveer dispositivos para eliminar substancialmente los efectos directivos de ciertos elementos radiantes de la antena mal situados, en el diagrama de radiación de la antena, sin necesidad de retirarlos.

25

Otro objeto de este invento es corregir el diagrama de radiación de un sistema de antena por medio de un dispositivo de pantalla ajustable.

30

Lo anteriormente mencionado y otros aspectos y objetos de este invento pueden aparecer más evidentes, y el invento mismo, aunque no definido necesariamente por dichos aspectos y objetos, puede comprenderse mejor, por medio de la siguiente descripción de un conjunto del invento, de acuerdo con los dibujos que se acompañan, en los cuales:

35

La figura 1 es una perspectiva lateral de un dipolo situado en una guía de ondas y dispuesto en frente de un reflector parabólico cilíndrico.

40

La figura 2 es una vista del extremo del conjunto de la figura 1.

La figura 3 explica un método para inspeccionar los dipolos que contribuyen a las irregularidades del diagrama de radiación.

La figura 4 es una perspectiva que ilustra un conjunto detallado de la aplicación del invento.

Las figuras 1 y 3 muestran una antena de radar que comprende una línea de dipolos polarizados horizontalmente



182132 3.

45 2 conectados a una guía de ondas 3 de tal forma que sean
excitados en la fase adecuada para producir un diagrama de
radiación deseado. La red está situada enfrente de un reflec-
tor 4. Cuando el diagrama de radiación no se ajuste a las es-
pecificaciones, el procedimiento normal es colocar una panta-
50 lla metálica 5 (figuras 2 y 3) entre un cierto dipolo y el re-
flector, eliminando substancialmente de esta forma la radia-
ción directiva desde este dipolo. Si esto mejora el diagrama,
se desmonta la red y la prueba del dipolo enfrente del cual
se colocó la pantalla se continúa fuera de la guía hasta que
55 reciba mance energía. La antena se vuelve de nuevo a ensamblar
y a probar. Este proceso se continúa hasta que la antena es
completamente inspeccionada.

De acuerdo con la aplicación del invento, se provee
un dispositivo de antena, el cual elimina el proceso de des-
60 montarla.

En la aplicación del invento, una pantalla empleada
para mejorar el diagrama de radiación forma parte de la ante-
na final. En este extremo, se provee una cubierta, por ejem-
plo, de lona impregnada en resina 6, para la guía de ondas y
65 red de dipolos, como se indica en la figura 2. Esta cubierta
puede hacerse de cualquier material que permita substancial-
mente el libre paso de la energía radiante.

Esta cubierta puede tener la configuración que se
desea y cuando se sitúa con respecto a la antena, resulta
70 una aparente no reducción de la potencia radiada, ya que cual-
quier energía que se refleje desde la pantalla aparentemente,
retorna a la red de antena de tal forma que se vuelve a radiar
de la forma deseada. El dispositivo adecuado es una faja para-
bólica 7 de material conductor y preferentemente de una longi-
75 tud igual a media longitud de onda de la frecuencia a que tra-



182132 4.

Baja la antena, la cual se coloca sobre la cubierta de la forma indicada en la figura 4. Esta faja se desliza arriba y abajo sobre la cubierta de la guía de ondas hasta que se localicen los dipolos perturbadores. La faja se deja fijada entonces sobre la cubierta y constituye una parte permanente del dispositivo. Como dispositivo permanente, la faja se construye usualmente de chapa de aluminio, cubierta por un barniz fenolado. Se hacen señales sobre la guía de ondas y la cubierta de forma que la pantalla pueda siempre colocarse en el mismo sitio si se tiene necesidad de desmontar la cubierta.

En algunos casos, cuando se localizan varios dipolos perturbadores, pueden emplearse varias fajas en el sistema de antena, o pueden combinarse en fajas mayores que cubran varios de los dipolos.

Queda bien entendido que, aunque hemos descrito los principios del invento en relación con aparatos específicos, debe entenderse claramente que esta descripción está hecha solamente a modo de ejemplo y no es una limitación de los fines de la invención.

Este invento corresponde a una solicitud de Patente formulada en Estados Unidos el 11 de Septiembre 1946, señalada con el N.º. 696118 y se acoge, por lo tanto, a los beneficios que otorgan los convenios internacionales vigentes.

--- N O T A ---

Los puntos de invención propia y nueva que se presentan para que sean objeto de esta Patente de Veinte años, son los siguientes:

1.-Un Sistema de Antena Directiva que comprende el conjun-



182132 5.

to de una diversidad de elementos radiadores para producir
105 un diagrama de radiación, dispositivos de pantalla, substan-
cialmente de una longitud igual a media longitud de onda de
la frecuencia a que trabaja la antena en la dirección de po-
larización, dispuestos para ser ajustados en posición adyan-
cente a ciertos de dichos elementos radiantes y por medio de
110 los cuales los efectos de directividad de dichos elementos
radiantes sobre el diagrama de radiación, pueden ser subs-
tancialmente eliminados.

2.-Un Sistema de Antena Directiva, constituido en un
conjunto de una diversidad de elementos radiantes, por dis-
115 positivos para ajustar la forma del diagrama de directivi-
dad de la antena que comprenden dispositivos para eliminar
substancialmente el efecto de directividad de algunos de di-
chos elementos radiantes sobre dicho diagrama de directividad,
comprendiendo dichos dispositivos eliminadores, otros dispo-
120 sitivos para colocar pantallas adyacentes a algunos de dichos
elementos radiantes y obstruyen substancialmente la propaga-
ción de su energía radiada.

3.-Un Sistema de Antena Directiva que comprende el con-
junto de una diversidad de dipolos para producir un diagrama
125 de directividad, dispositivo de pantalla, substancialmente de
una longitud igual a media longitud de onda de la frecuencia
a que trabaja el sistema de antena en la dirección de polari-
zación, dispuestos para ser ajustados adyacentemente a algu-
nos de dichos dipolos, por los cuales el efecto de directivi-
130 dad de éstos sobre dicho diagrama de directividad, es elimi-
nado substancialmente.

4.-Un Sistema de Antena Directiva que comprende el con-
junto de una diversidad de dipolos similarmente polarizados pa-



182132 6.

135 ra producir un diagrama de directividad, dispositivos de
pantalla, substancialmente de una longitud igual a media
longitud de onda de la frecuencia a que trabaja el siste-
ma de antena en la dirección de polarización, dispuestos
para ser ajustados adyacentemente a algunos de dichos di-
polos, por los cuales el efecto de directividad de éstos
140 sobre dicho diagrama de directividad, es eliminado substan-
cialmente.

5.-Un Sistema de Antena Directiva que comprende el
conjunto de una diversidad de elementos radiantes, dispo-
sitivos para ajustar la forma del diagrama de directivi-
145 dad de la antena que comprenden, a su vez, dispositivos
para ajustar el efecto de directividad de algunos de di-
chos elementos radiantes, comprendiendo dichos dispositi-
vos de ajuste medios de guía no radiantes de energía, co-
locados adyacentemente a dichos elementos radiantes, y dis-
150 positivos de pantalla guiados a su vez por dichos medios
para ajustar el efecto de directividad de algunos de dichos
elementos radiantes sobre dicho diagrama de directividad de
la antena.

6.- Un Sistema de Antena Directiva que comprende un
155 reflector, una diversidad de dipolos dispuestos enfrente de
dicho reflector, dispositivos para excitar en fase dichos
dipolos, con objeto de producir un diagrama de directividad,
dispositivos que actúan como soportes no radiantes de ener-
gía, dispositivos de pantalla substancialmente de una longi-
160 tud igual a media longitud de onda de la frecuencia a que tra-
baja el sistema de antena en la dirección de polarización, mon-
tados de forma que se puedan ajustar sobre dichos dispositivos
de soporte e interponer entre dicho reflector y algunos de di-
chos dipolos, por medio de los cuales el efecto de directivi-



182132 7.

165

dad de éstos sobre dicho diagrama de directividad, es eliminado substancialmente.

170

175

180

7.-Un Sistema de Antena Directiva que comprende una guía de ondas, una diversidad de elementos radiantes, dispositivos para actuar en fase dichos elementos, con objeto de producir un diagrama de directividad de la antena, los cuales comprenden dicha guía de ondas acoplada a dichos elementos, dispositivos de reflexión situados adyacentemente a dichos elementos, dispositivos de montaje que permiten el libre paso de la energía radiada, dispositivos de pantalla metálica substancialmente de una longitud igual a media longitud de onda de la frecuencia a que trabajan los elementos radiantes en la dirección de polarización y dispuestos para ser ajustados sobre dichos dispositivos de montaje e interpuestos entre dicho reflector y algunos de dichos elementos, por medio de los cuales dicho diagrama de directividad es alterado substancialmente.

8.- Un Sistema de Antena Directiva.

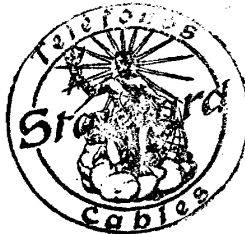
185

Tal y como se ha descrito en la Memoria que antecede, representado en los dibujos que se acompañan y a los fines especificados.

Esta Memoria consta de 7 hojas escritas por una sola cara.

Madrid,

6 FEB. 1948



STANDARD ELECTRICA, S. A.

Secretario General



182132

Hoy's única

FIG.1.

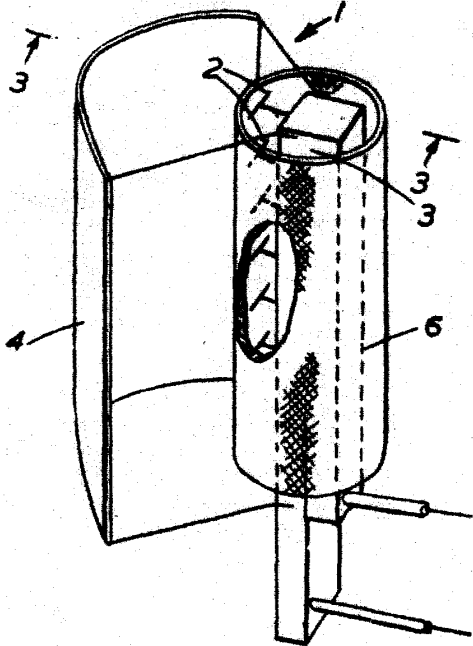


FIG.3.

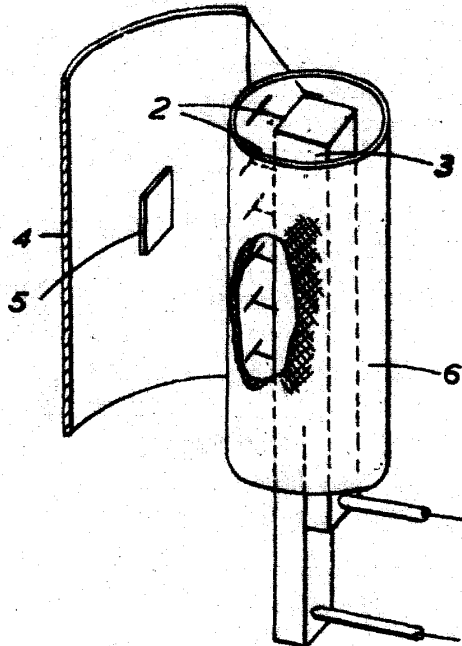


FIG.2.

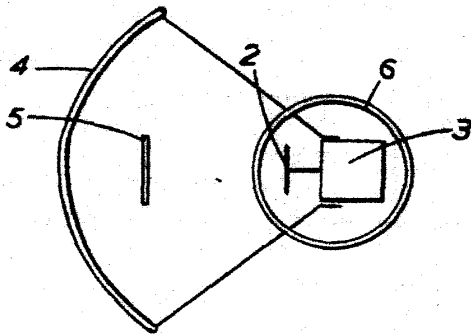
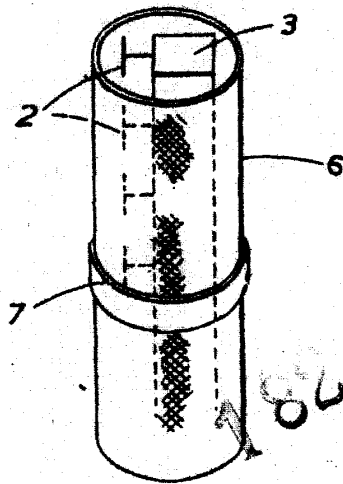
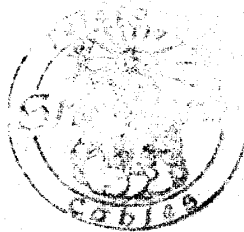


FIG.4.



182132



STANDARD ELECTRICA, S. A.
[Signature]
Secretario General