

182118



182118

MEMORIA DESCRIPTIVA

PARA SOLICITAR PATENTE DE INVENCION EN ESPAÑA

POR: MEJORAS EN ANTENAS DE BANDA ANCHA"

A NOMBRE DE STANDARD ELECTRICA, S.A. DOMICILIADA EN

MADRID, CALLE DE RAMIREZ DE PRADO Nº. 7

Este invento se refiere a antenas y en especial a antenas de frecuencia ultra-alta aperiódicas proyectadas para dar una característica de respuesta constante sobre una banda de frecuencias excepcionalmente ancha.



trica, tales como en radiogoniometría, refiriéndose a
vehículos tanto navales como aéreos, se desea frecuentemente emplear frecuencias de banda más bien ancha como
por ejemplo en márgenes que oscilan entre los 200 y
10 400 megaciclos, sin que experimenten una pérdida de eficacia en la emisión o recepción de las señales.

Una antena tiene por lo general, una impedancia de entrada que varía ampliamente con la frecuencia a todo lo largo de la banda. Esto no es solamente de
15 respuesta para la pequeña potencia transferida a frecuencias en las que la antena está acordada, pero produce otros resultados indeseables en ciertas aplicaciones, como en algunos sistemas utilizados para radiogoniómetros en que perjudica por los errores en las marcaciones. Está claro que los dispositivos de funcionamiento adecuado no pueden ser usados prácticamente sobre
20 una banda de frecuencia tan ancha como necesariamente habrían de emplearse en la práctica. Se han probado hasta el presente numerosas formas de antena que estén dotadas de medios de radiación para que tengan las características anteriormente indicadas.

Se han tenido en cuenta otros requerimientos para conseguir el efecto de que la antena para estas aplicaciones fuese directiva en una dirección y prácticamente libre en la dirección opuesta a la radiación,
30 a fin de evitar la influencia de las señales reflejadas en objetos colocados en la parte posterior a la antena. Una antena normal no está libre casi nunca del efecto de radiación posterior, pero corrientemente tiene menores lóbulos hacia atrás. Por estas y por otras
35

182118



3.

40

razones, viene a ser conveniente montar el sistema de antena sobre una placa de tierra, cortando con esto la posibilidad de recibir señales de la parte posterior de dicha placa. El máximo de señal será deseable en una dirección normal a la citada placa de tierra.

45

Las antenas rómbicas y similares fueron objeto de investigación, pero fueron asimismo descartadas bien pronto por no tener una características de anchura de banda adecuada para los fines antes mencionados, especialmente puesto que las características de radiación de una antena de este tipo en combinación con un reflector, estaba sujeto a una variación considerable con la frecuencia que llegase a un valor no aceptado para el objeto de este invento.

50

Fué encontrado que las antenas que llenan más de cerca estas necesidades, son antenas cuyos elementos llevan ondas progresivas y están dispuestas y construidas de forma tal, que consiguen un número de líneas de impedancia características constante igual a la resistencia que forma la terminación de la misma.

55

60

Para las aplicaciones de los radiogoniómetros debe tenerse presente una consideración adicional, que es la de ser necesaria una pequeña directividad en una cantidad substancial de radiación presentada en forma esférica dentro de un ángulo de 45° en la normal al plano reflector. Esto requiere una longitud de los componentes de antena que no exceda de media onda en el límite superior de la banda de frecuencia.



65 A fin de hacer posible el uso de un reflector de
la forma sugerida con una antena de banda ancha, se tendrá
presente que las conexiones de la antena para transferir la
energía debe terminar con una resistencia que habría de es-
tar dispuesta en forma que quedasen dos planos de potencial
70 cero en el sistema de antena que permite la disposición de
un reflector o placa de tierra en uno o en ambos de los pla-
nos eléctricos de simetría, mientras se mantiene la direc-
ción y características de la clase de radiación de la an-
tena.

De acuerdo con una de las características del
75 invento, se provee de una antena que tiene una caracterís-
tica plana de radiación sobre una banda de frecuencia ex-
cepcionalmente ancha.

Otra característica de este invento es proveer
una antena cuya impedancia de entrada permanece constante
80 y de resistencia pura sobre una amplia banda de frecuencia,
y es igual a la impedancia característica de las líneas
de transmisión asociadas.

Otra de las características de este invento es
la de proporcionar una antena que tiene dos planos síme-
85 tricos eléctricamente.

Otra característica más del presente invento,
es suministrar una antena que termina en dos puntos y está
alimentando en otros dos puntos en contrafase para propor-
cionar dos planos de simetría eléctrica.

Otro objeto más es el proveer una antena que
90 tiene dos planos de simetría eléctrica y en que la mitad

182118



4.

de la antena está determinada por alguno de los planos de simetría que pueden ser reemplazados por placas de tierra.

95

Otra característica más de este invento es proporcionar una antena que pueda funcionar con una placa de tierra en un plano de simetría eléctrica a fin de obtener una radiación normal a la citada placa de tierra o en dirección a la misma.

100

Es otra característica del invento proveer una antena de diseño sencillo fácilmente adaptable para una impedancia de entrada dada en el margen de las impedancias características de las líneas de transmisión disponibles comercialmente.

105

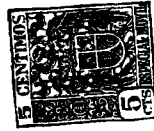
Otro objeto del mismo invento es proporcionar una antena montada sobre una placa de tierra que tenga un máximo de directividad en dirección normal a la placa de tierra citada, la presencia de la cual no altera el aplastamiento inherente de la característica de la impedancia de entrada sobre una banda de frecuencia deseada.

110

De acuerdo con este invento, se suministra una disposición de 4 pares de elementos de antena colocados en cruz formando propiamente 4 líneas de transmisión radiadoras terminadas. El sistema forma una doble V separada, a la que nos referimos como de V doble es decir una antena con 8 esquinas, las cuales están terminadas en dos extremos y alimentadas en los dos extremos en oposición de fase, por lo cual el sistema de antena está colocado en dos planos de simetría eléctrica. Cada brazo de la V es preferible que tenga una disposición de doble cono cuyos diámetros son proporcionales a la distancia de las líneas de sus centros de los dos planos de simetría respectivos o

115

120



125 de una placa de tierra equivalente, formando por consi-
guiente los elementos de una línea de transmisión de im-
pendancia características constante. Normalmente puesto
que debe ser usado un reflector o placa de tierra y co-
mo se prefiere la radiación normal a la placa de tierra,
media o si se desea, y aún tres cuartos de la antena de
doble V con cuatro esquinas, puede ser reemplazada por
130 una placa de tierra convenientemente de forma que la V
invertida o solamente un brazo de la V debe ser manteni-
da. En otra excepción dos mitades simétricas de dos ante-
nas dispuestas de acuerdo con el invento, pueden utili-
zarse de modo que una forme la terminación de la otra,
resultando una disposición que muestra una ganancia de
135 eficacia de radiación.

Esta y otras características y acepciones del
invento vienen a resultar más evidentes a la vista de
la descripción detallada que puede leerse a continuación
en conjunto con los dibujos que se acompañan en los cua-
140 les:

La Fig. 1 representa una antena de acuerdo con
el invento en su forma más general.

145 La Fig. 2 es la representación de una antena cong-
truida sobre la base de la que se muestran la Fig. 1 y
en que los simples conductores del conjunto han sido reem-
plazados por conos.

Las Fig. 3 y 4 son formas alternativas de la
antena de la Fig. 2 que ilustran antenas que tienen dife-
rentes relaciones angulares entre los brazos de la V y



150 entre las porciones adyacentes de las dos secciones de la V.

Las Figs. 5 y 6 ilustran dos formas de antena de acuerdo con el invento y en que la mitad del sistema básico ha sido reemplazado por reflectores o tierras.

155 La Fig. 7 es una antena basada en la forma que se indica en la Fig. 5 y en que otra mitad que viene a ser un total de los tres cuartos de la antena original, ha sido reemplazada por un reflector o por tierra, y

La Fig. 8 que muestra en forma esquemática un conjunto de dos antenas análogo al representado en la Fig. 5 y en el que las antenas están conectadas en serie.

160 La forma básica de la antena de acuerdo con este invento, se representa en la Fig. 1 que comprende 4 elementos dobles de líneas de transmisión designadas por A, B, C y D, las cuales están dispuestas para formar dos secciones 1 y 2 de una V rota o separada, cada una de las cuales consta de dos brazos conductores 3, 4 y 5 y 6 respectivamente. Cada brazo consta de dos elementos radiadores 3a, 3b; 4a, 4b; 5a, 5b; 6a, 6b. Los elementos pares 3a, 4a, 5a y 6a, incluyen un ángulo β mientras que el ángulo α está incluido en los elementos pares 3b, 5b, 4b y 6b respectivamente.

170 Los ángulos α y β deben tener un valor adecuado entre cero y 180° como aparecerá más adelante. Los ejes horizontal y vertical de la antena pueden tener las longitudes L_1 y L_2 como se indica respectivamente, los cuales pueden también tener diferentes valores el uno del otro como también será explicado. A los terminales 12, 13, 14 y 15 de las dos secciones de la antena, se hallan conectado respectivamen-



200 te. A los terminales 12, 13, 14 y 15 de las dos secciones de la antena, se hallan conectado respectivamente una f fuente de energía 7 que suministra la correspondiente para alimentar por las líneas 8 y 9 que se subdividen en dos bandas 10 y 11. Se entenderá en general, que la antena puede ser utilizada para la recepción de señales en cuyo caso la fuente de energía debe ser reemplazada

205 por un aparato receptor adecuado. La rama 10 contiene una cruz sobre 16 en que la fase de la energía allí es de 180° defasada con respecto a la de la rama 11. Las dos secciones 1 y 2 de V están terminadas en sus vértices 17 y 18 cada uno en una resistencia R que es

210 igual a impedancia característica de la línea de transmisión que están alimentando las dos secciones. Esta disposición resulta en una antena que tiene dos planos de simetría eléctrica dividido por la líneas diagonales 19 y 20.

215 A fin de mantener unas características de impedancia constante a lo largo de la longitud completa de las líneas de transmisión A, B, C, es necesario incrementar el diámetro de los elementos de radiación en relación a la distancia de las respectivas líneas de centros desde

220 plano adyacente de simetría. Esto conduce al conjunto de la antena de acuerdo con la Fig. 2 que difiere de la Fig. 1 solamente por el hecho desde los conductores sencillos de las cuatro líneas de transmisión A, B, C, y D, que constituyen los brazos, han sido reemplazados

225 por estructuras cónicas conductoras como puede verse en



21 y 22 para el brazo 3. Las figs. 3 y 4 se muestran dos formas alternativas de antena de la fig. 2 en forma esquemática, las ^{cuales} son similares a ellas excepto en que la Fig. 3 la relación de los ángulos entre ellas α y β son tales que

$$\frac{\alpha}{2} = 90^\circ - \frac{\beta}{2}$$

en que los ejes de los dos conos adjuntos viene a ser idénticos. En la Fig. 4 los ángulos están relacionados de tal manera que $\alpha = \beta = 180^\circ$.

La Fig. 5 un conductor del tipo plano 23 de dimensión infinita, ha sido suministrado en el plano eléctrico de simetría 20 (Fig. 3), haciendo posible, por consiguiente, la supresión de la mitad inferior del sistema, esto es, la línea de transmisión D y mitad de las líneas A y B. De acuerdo con esto, la sección inferior 2 de V está omitida y reemplazada por la imagen del centro de la sección 1 de V en la placa de tierra 23. La resistencia de terminación se inserta de nuevo en 17 y el sistema está alimentado por dos cables concéntricos 24 y 25, cada uno de los cuales tiene una impedancia característica de mitad de la resistencia terminal R situada en 17 para que concuerde. Las líneas 24 y 25 están defasadas 180° y pueden juntarse para formar una línea de alimentación equilibrada 26. La dirección relativa de las corrientes en los conductores centrales de las líneas 24 y 25, son indicadas por las flechas 27 y 28 respectivamente.

En la antena de la Fig. 6 se ha colocado un conductor de tipo plano 29 en el plano 19 de la Fig. 3. De conformidad con esto, la antena es alimentada por



los terminales 30 y 31 por medio de una línea de alimentación equilibrada 32. El valor de la resistencia colocada entre los brazos de las ramas 33 correspondientes al brazo 5 y la tierra en 34 y entre los brazos de la rama 35 correspondiente al brazo 3 y tierra en 36 es $\frac{R}{2}$ en cada caso.

En la Fig. 7 se representa una forma de antena que ha sido derivada de la original de acuerdo con las figuras 2 y 3, y por tanto ambos planos de simetría eléctrica 19 y 20 de potencial cero ha sido reemplazados por una lámina de tierra que forma un ángulo de 90° en 38. La línea de alimentación en este caso, es un cable concéntrico 39 de impedancia $\frac{R}{2}$ que es igual a la resistencia terminal $\frac{R}{2}$ entre el brazo radiante 3 y la tierra en 17.

En los conjuntos descritos anteriormente parte de la potencia aplicada a la antena es disipada normalmente en la resistencia terminal. En lugares en que la clase de radiación deseada indica el uso posible de una disposición, deben ser conectadas en serie dos o más antenas de acuerdo con la Fig. 8. Esta figura muestra dos antenas I y II cada una de las cuales se describe de acuerdo con la Fig. 5. La resistencia de terminación de la antena I es suprimida y en su lugar en 17 se coloca una línea de transmisión equilibrada 40. Dicha línea se muestra alimentando la antena II que por si misma termina propiamente en una resistencia en 41. La impedancia de entrada de la antena II viene por consiguiente



285 a ser la resistencia terminal para la antena I.

En la práctica la forma de antenas representadas en las Figs. 5 y 7 son las preferidas, de las cuales aquella de la fig. 5 vendrá a dar un modelo esférico razonable normal a la placa de tierra.²³ Cada brazo de las secciones de la V es materialmente una disposición de cono doble que puede tomar la forma de una lámina metálica hueca o de un hilo conductor o rejilla. La longitud total de las porciones del doble cono es preferible que sean $\frac{\lambda}{4}$ en la frecuencia más baja e igual a la $\frac{\lambda}{2}$ en la frecuencia más alta de la banda de funcionamiento. La banda misma mencionada anteriormente puede tener una anchura excepcional, la posibilidad existe para la banda que sea varios cientos por ciento de la baja frecuencia. La elección de los ángulos α y β y aquella de las dimensiones L_1 y L_2 es dependiente en gran parte de la clase de radiación deseada, mientras que el ángulo de aplicación de los diferentes conos es dependiente de las características de impedancia de las líneas deseadas.

305 En relación con esto, debe puntualizarse que la impedancia característica de una línea de transmisión, está determinada por la relación de la distancia entre dos puntos sobre los conductores de línea y el diámetro de los conductores de la línea en aquellos puntos. Esto es aproximadamente verdad aún si las líneas de transmisión constan de dos hilos conductores

310



que mantienen un ángulo entre ellos. Si E es la distancia entre dos puntos correspondientes sobre el eje de las dos líneas de transmisión, los elementos B-B (Fig.3) 315
distantes igualmente del punto de intersección de los dos ejes como se vé en 41, y si el diámetro de los elementos en dichos puntos es igual a e , entonces el radio de los conductores variará progresivamente como si fuesen los conductores cónicos y entonces la relación de $\frac{E}{e}$ 320
igualará la relación correspondiente a una línea de transmisión con hilos paralelos de la misma impedancia característica.

En el diseño actual debe tenerse en cuenta el no haber necesidad de que la distribución de la resistencia de radiación a lo largo de los conos sea igual 325
como para lograr el efecto de discontinuidades en los puntos de unión de cualquiera de las dos líneas de la disposición causada por el cambio de dirección de la propagación de la onda y también al efecto de los bordes 330
de agudeza. Por tanto, en los puntos en que están insertadas las resistencias terminales tendrá lugar un cierto efecto extremo. Puede observarse una mejora en este sentido como si viese en los vértices de los conos que se hallan separado una pulgada uno del otro, los cuales 335
a su vez están llamados a ser ajustados en el valor de las resistencias y el diámetro de los conos.

Una ventaja del presente invento sobre otros es que las resistencias terminales puedan estar conectadas directamente entre la placa de tierra y los elemen-



340 tos de antena o entre los dos elementos de antena sin
hacer uso de los elementos de acoplamiento como son las
capacidades extremas, las cuales pueden perjudicar las
propiedades de concordancia de funcionamiento y la cla-
se de la radiación, especialmente en aquellos casos
345 como en el presente, los elementos de antena son relati-
vamente cortos con respecto a la longitud de onda.

Como ya se ha puntualizado anteriormente, hay
una gran variedad de clases de radiación que pueden ser
obtenidas fácilmente cambiando la longitud y la incli-
350 nación de los elementos de antena.

Por lo anteriormente expuesto, se verá que con es-
te invento se ha provisto de una antena que puede ser
diseñada para tener dos planos eléctricos de simetría
en ángulo recto uno del otro, a fin de referirse a sus
355 partes constituyentes y tiene una característica de im-
pedancia constante sobre un margen excepcionalmente
ancho de frecuencias.

Será evidente también que al introducir tierras
de reflexión en uno u otro de los planos eléctricos de
360 simetría, deben proveerse equivalente eléctricos para
parte de las porciones originales y elementos de radia-
ción.

Aun cuando han sido descritos los anteriores
principios del invento relacionados con aparatos espe-
365 cíficos, se entenderá claramente que la descripción
ha sido hecha solamente como vía de ejemplo y no como
una limitación del objeto del invento que se define
por las características y puntos que figuran a conti-



nuacións

370

Este invento corresponde a una solicitud de Patente formulada en Estados Unidos el 4 de Junio de 1945 señalada con el n.º. 597409 y se acoge por lo tanto, a los beneficios que otorgan los Convenios Internacionales vigentes.

375

----- N O T A -----

Los puntos de invención propia y nueva que se presentan para que sean objeto de esta Patente de veinte años, son los siguientes:

380

1.- Mejoras en antena de banda ancha caracterizadas por el empleo de un equivalente eléctrico de cuatro porciones de líneas de transmisión de doble elemento, cada una de las cuales tiene un extremo exterior y otro interior, dichos extremos exteriores forman las esquinas de una disposición de cuatro esquinas formadas por dichas porciones. Los extremos exteriores opuestos diagonalmente de las dos primeras de dichas porciones, constituyen los terminales para la conexión del dispositivo de transferencia de energía asociada a dicho juego. Los extremos interiores de las dos primeras porciones están conectadas para alimentar los extremos interiores de las segundas de dichas cuatro porciones de línea. Los extremos opuestos de dichas segundas porciones de dos líneas dispuestos diagonalmente, acaban en resistencias terminales iguales y el juego de radiación está formado teniendo dos planos de simetría eléctrica coincidentes con las diagonales de la disposición mencionada de cuatro esquinas.

385

390

395



182118

2.- Mejoras en antenas de acuerdo con lo expuesto en el punto 1, y mediante las que la porción de cada línea de transmisión comprende dos elementos cónicos, en los que, se obtiene una característica de impedancia constante.

3.- Mejoras en antenas de acuerdo con lo expuesto en el punto 1, y en que dichos elementos y dichos terminales forman un ángulo α y dichos elementos en las impedancias terminales citada forman un ángulo β , en que la relación $\frac{\alpha}{2} = 90^\circ - \frac{\beta}{2}$

4.- Mejoras en antenas de acuerdo con lo expuesto en el punto 1, y por las que los terminales forman un ángulo α y dichos elementos y dichas impedancias de terminales forman un ángulo β siendo la relación existente $\alpha = \beta = 180^\circ$.

5.- Mejoras en antenas de acuerdo con lo expuesto en el punto 1, y en que la mitad de dicha antena consta de una placa de tierra en uno de los planos eléctricos de simetría y en que la citada mitad está reemplazada por la imagen de la otra mitad.

6.- Mejoras en antenas de acuerdo con lo expuesto en el punto 1, y en las que la mitad de la antena citada comprende una placa de tierra en un plano eléctrico de simetría en la diagonal de dichos extremos exteriores que forman los terminales de conexión de la disposición.

7.- Mejoras en antenas de acuerdo con lo expuesto en el punto 1, y en que la mitad de dicha antena comprende una placa de tierra en un plano eléctrico de simetría dispuesto en la diagonal de los extremos exteriores que



que acaban en las impedancias terminales. Dichas impedancias están seccionada en dos partes por dicha placa.

430 8.- Mejoras en antenas de acuerdo con lo expuesto en el punto 1, y por las que los tres cuartos de dicha antena comprenden una placa de tierra en ambos planos de simetría eléctrica y en que el radiador activo comprende dos elementos, formando cada uno la mitad de las dos porciones de las líneas de transmisión. Dichos elementos tienen sus extremos interiores contiguos el uno al otro.

435 9.- Mejoras en antenas de acuerdo con lo expuesto en el punto 1, y por las que la mitad de dicha antena comprende una placa de tierra situada en un plano de simetría eléctrica en la diagonal de los extremos exteriores constituyendo los terminales de conexión de la disposición, y la impedancia terminal de la otra mitad restante
440 de dicha antena comprende una segunda antena idéntica a la primera mencionada, que está conectada a los extremos de la primera de dichas antenas adaptada para estar enlazada a ella y en que la mitad de esta segunda antena
445 comprende una placa de tierra entre sus extremos, constituyendo los terminales de conexión de la misma.

450 10.- Mejoras en antenas de banda ancha caracterizada por el empleo de cuatro elementos radiadores de doble cono que forman materialmente una disposición cerrada de cuatro esquinas. Dos de los conos están colocados con sus bases unidas en cada elemento y los pares de vértices dispuestos en las dos esquinas diagonalmente opuestas de dicha posición, constituyen los terminales



455

de conexión del dispositivo para transferir la energía asociado a dicha antena y las impedancias terminales iguales enlazan los pares de vértices de las dos otras esquinas opuestas diagonalmente.

460

465

470

11.- Mejoras en antenas de banda ancha caracterizadas por el empleo de un juego de dos conos dobles que forman materialmente una disposición en V invertida, cuyos dos conos de cada elemento están colocados con sus bases unidas. Los dos extremos más alejados de dicha disposición de V, constituyen cada una un terminal para la conexión a uno de los dos extremos del dispositivo adecuado para transferir la energía asociados a dicha antena. Las impedancias terminales están dispuestas entre los dos extremos adyacentes de dicha V y su imagen constituye el reflector de tierra para la disposición adyacente a dichos extremos lejanos y en un plano normal a aquél en que están colocadas las tres esquinas de la V.

475

480

12.- Mejoras en antenas de banda ancha caracterizadas por el empleo de elementos radiadores de doble cono que constituyen materialmente una disposición de V invertida, en la cual los dos conos de cada elemento están colocados con las bases unidas. Los dos extremos adyacentes de dicha disposición en V, constituye cada uno un terminal para la conexión a uno de los dos extremos de un dispositivo para transferir la energía asociado a dicha antena. Su imagen constituye el reflector de tierra para dicha disposición adyacente a los extremos más alejados de la disposición y en un plano



485 normal a aquel en que se hayan dispuestas las tres esquinas de la V. y con iguales impedancias terminales entre dichos extremos más alejados y tierra.

490 13.- Mejoras en antenas de banda ancha caracterizadas por el empleo de un elemento radiador de doble cono dispuesto de tal manera que su eje principal sea materialmente normal a aquel de la dirección de radiación deseada. Los dos conos se hallan colocados unidos por su base y uno de los extremos del elemento que constituye el terminal de conexión a uno de los dos extremos del dispositivo para transferencia de energía asociado con esta antena. La imagen que constituye el reflector de tierra tiene dos porciones, una dispuesta adyacente a cada uno de los extremos de dicho elemento. Las porciones mencionadas forman un ángulo recto entre ellas, una porción está conectada al otro extremo del dispositivo de transferencia y la impedancia terminal entre el otro de los dos extremos de dicho elemento y la porción adyacente del reflector mencionado.

495

500

505 14.- Mejoras en antenas de banda ancha caracterizadas por el empleo de elementos radiadores de dos conos dobles que forman materialmente una primera disposición de V invertida cuyos conos están unidos por su base, y en que los dos extremos más alejados de dicha disposición en V, constituyen cada uno un terminal para la conexión a cada uno de los dos extremos del dispositivo de transferencia de energía asociado a dicha antena. Una segunda disposición de V invertida dispuesta en el plano situado entre las tres esquinas de la primera V y formando análo-

510



515 gamente elementos de doble cono, medios conductores que
constituyen la conexión entre los extremos adyacentes de
la primera V mencionada y los extremos más alejados de
dicha segunda disposición en V. Entre los extremos adya-
cantes de la segunda disposición en V, se halla dispuesta
una impedancia terminal y su imagen constituye el reflec-
tor de tierra para dichas dos disposiciones en V adyacen-
tes a los extremos más alejados de las mismas y en un
520 plano normal a la primera de dichas disposiciones men-
cionadas. La disposición segunda mencionada constituye la
impedancia terminal para la primera disposición.

525 15.- Mejoras en antenas de banda ancha caracteriza-
das por el empleo de cuatro porciones radiadoras dispues-
tas para constituir una formación cerrada de cuatro esqui-
nas. Comprenden además los pares de extremos adyacentes
a dichas porciones en dos esquinas diagonalmente opuestas,
que constituyen los terminales de conexión para el dispositi-
vo de transferencia de energía asociado a la antena e
530 impedancias terminales iguales conectadas al otro par de
extremos adyacentes a las porciones de las otras dos es-
quinas diagonalmente opuestas.

535 16.- Mejoras en antenas de banda ancha caracteriza-
da por emplear una primera disposición en V, una segunda
disposición también en V invertida materialmente con res-
pecto a la primera, comprende asimismo impedancias termi-
nales iguales colocadas en los vértices de dicha disposi-
ción y medios que constituyen los terminales para la cone-
xión a los dispositivos de transferencia de energía asocia-



540 dos a la antena en cada uno de los extremos más alejados
adyacentes a dichas disposiciones.

545 17.- Mejoras en antenas de banda ancha caracteri-
zadas por el empleo de un equivalente eléctrico de cua-
tro porciones de líneas de transmisión de elementos do-
bles que contienen cada una un extremo interior y otro
550 exterior. Los extremos interiores constituyen las esqui-
nas de una disposición radiadora de cuatro esquinas for-
madas por dichas porciones. Los extremos diagonalmente
opuestos de la primera de las dos porciones de la línea
555 mencionada, constituye los terminales para la conexión
del dispositivo de transferencia asociado al juego de
antena. Los extremos interiores de la primera de las
dos porciones de línea está conectada para alimentar
los extremos interiores de las segundas dos porciones,
560 de las cuatro porciones iguales, a las impedancias ter-
minales en que terminan los extremos diagonalmente opues-
tos del segundo juego de dos porciones de línea y con
que el dispositivo radiador está formado, teniendo dos
planos eléctricos de simetría coincidentes con las dia-
565 gonales del dispositivo de cuatro esquinas. Comprende
asimismo, el dispositivo de transferencia de energía ra-
diada y los medios para establecer una conexión de con-
ducción desde dicho dispositivo a cada uno de los termi-
nales mencionados, una de cuyas conexiones incluye los
medios de inversión de fase.

182118



20.

18.- Mejoras en antenas de banda ancha.

Tal y como se ha descrito en la Memoria que antecede, representado en los dibujos que se acompañan y a los fines especificados.

Esta Memoria consta de veinte hojas escritas por una sola cara.

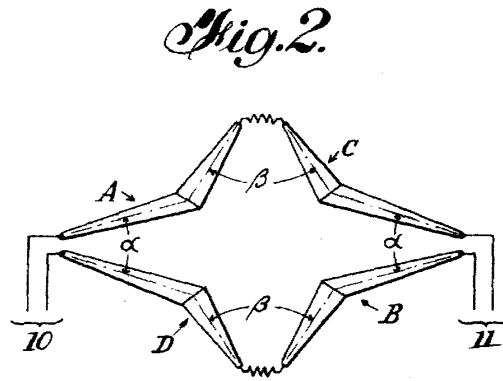
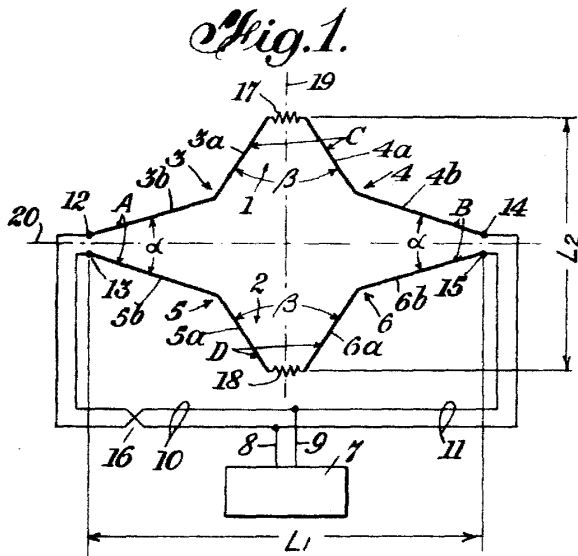
Madrid,

6 FEB. 1948



STANDARD ELÉCTRICA, S. A.

[Handwritten signature]
Secretario General



182118

Fig. 3.

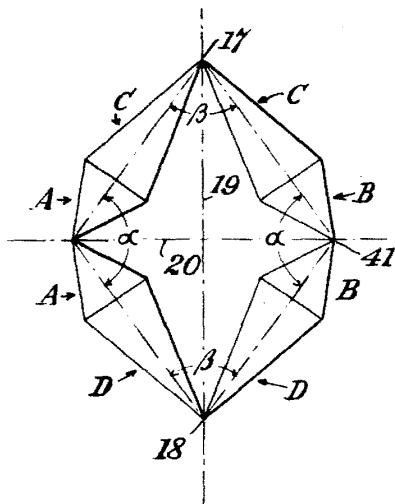
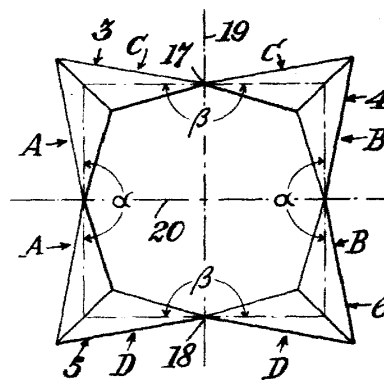
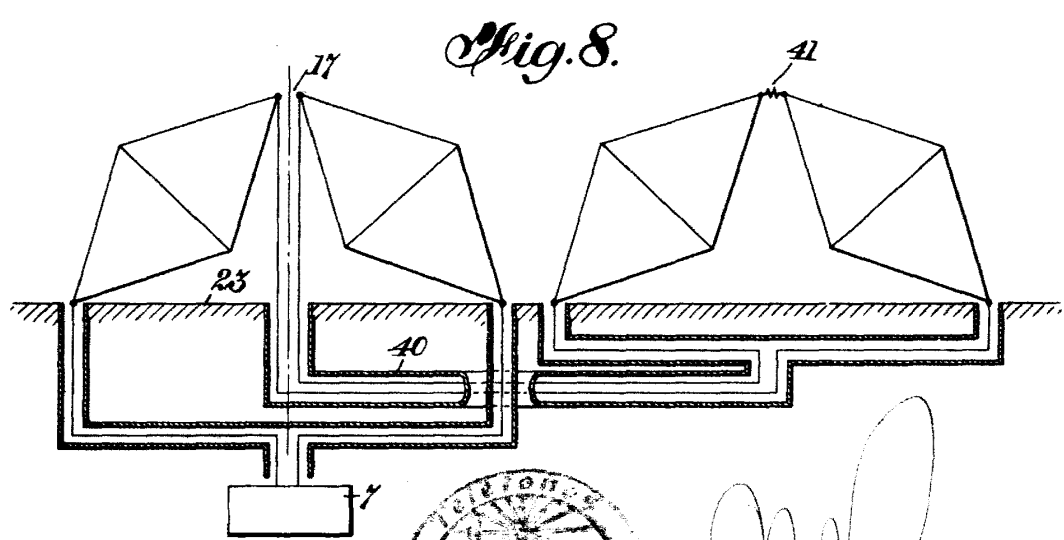
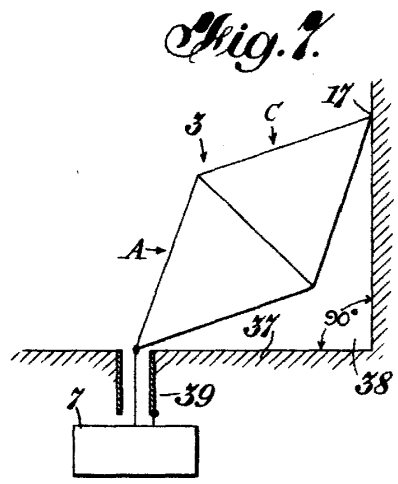
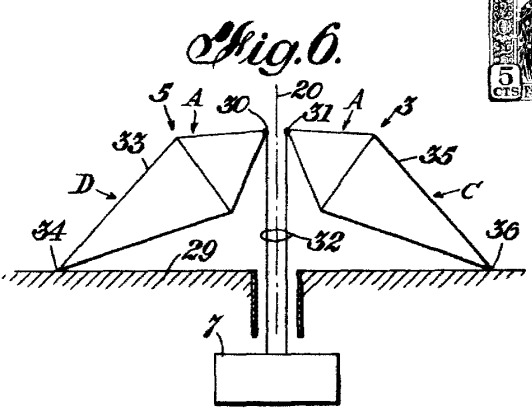
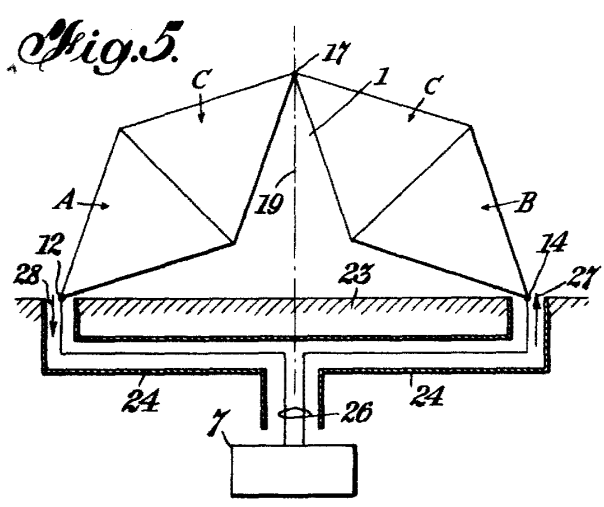


Fig. 4.



STANDARD ELECTRICA, S. A.
 Secretario General

Baum 2
Luz



STANDARD ELECTRICA, S. A.
[Signature]
Secretario General