

110274

182103



A 23 G

M O D E L O

D E

U T I L I D A D

por "CARAMELO PERFECCIONADO", a favor de Don JAIME CALVÓ  
CARRILLO, de nacionalidad española, con domicilio en BAR-  
CELONA, Plaza Letamendi, nº 10.

= . =

MEMORIA DESCRIPTIVA

El presente modelo de utilidad se refiere a un ca-  
ramelo perfeccionado.

Más concretamente, en la invención se ha ideado un  
caramelo que presenta unas peculiaridades que lo hacen no-  
tablemente práctico y ventajoso con respecto a otras reali-  
5. zaciones conocidas para usos análogos.

Son actualmente conocidos en el mercado los carame-  
los y piezas de confitería que adoptan formas diversas, en-  
tre ellas las que simulan un chupete.

10. En estos modelos conocidos, todo el cuerpo del chu-  
pete está obtenido en material de dulce, resultando total-  
mente comestible, y siendo por tanto similar a cualquier ca-



ramelo, ya que lo único que se ha pretendido es un cambio de forma.

Sin embargo, en el modelo objeto de la presente invención, se ha ideado un caramelo que en líneas generales se compone de un cuerpo de confitería y de un soporte no comestible de material moldeado, preferentemente plástico, constituyendo ambos elementos un conjunto que simula un chupete.

La parte comestible del modelo está formada por un cuerpo de caramelo de forma alargada, que representa la tetina del chupete, cuyo cuerpo se halla inserto por su extremo más apuntado en un casquillo cilíndrico de material no comestible, tal como plástico o similar, comportando este casquillo una anilla para asido del conjunto.

Sobre el referido casquillo se encuentra anclada una arandela integrante de un tope que limita la introducción del caramelo, quedando situada la referida arandela sobre la boca del consumidor y exterior a la misma.

Con el fin de facilitar la explicación, se acompaña a la presente memoria descriptiva de una lámina de dibujos en la que se ha representado un caso de realización que se cita a título de ejemplo.

En los dibujos:

La figura 1, representa una vista en perspectiva del chupete, según el modelo.

La figura 2, es una vista lateral en sección esquemática, en la que se aprecia el sistema de acoplamiento del cuerpo comestible y del soporte correspondiente.

Haciendo referencia a las figuras, se aprecia en su realización un caramelo integrado por un cuerpo -1-, comes-



tible, que presenta una forma sensiblemente cilíndrica, ensanchada y redondeada por su extremo libre, simulando una tetina, e insertado por su extremo más estrecho en un casquillo de soporte -2-, de material moldeado, preferentemente plástico.

Este casquillo presenta en su extremo libre una anilla -3-, para agarre del conjunto.

El referido casquillo está dotado de dos nervios anulares -4-, sobresalientes, entre los cuales se ancla una arandela -5-, integrante de un tope que limita la introducción del cuerpo comestible -1-, en la boca.

El modelo, dentro de su esencialidad, puede ser llevado a la práctica en otras formas de realización que difieran en detalle de la indicada a título de ejemplo en la descripción y a las cuales alcanzará igualmente la protección que se recaba. Podrá, pues, construirse en cualquier forma y tamaño, con los materiales más adecuados, por quedar todo ello comprendido en el espíritu de las reivindicaciones.

= . =

N O T A

Descrito el objeto y utilidad de la presente invención, lo que se declara como no divulgado ni practicado en España, comprende las siguientes reivindicaciones:

1ª.- Caramelo perfeccionado, caracterizado esencialmente por el hecho de estar constituido por un cuerpo alargado y redondeado por su extremo de mayor anchura, mientras que por el opuesto se encuentra fijado a un casquillo cilíndrico, preferentemente de material moldeado, que comporta una anilla para agarre del conjunto, estando anclada sobre el referido



casquillo una arandela transversal de tope, que limita la introducción del cuerpo del caramelo, presentando el conjunto la apariencia de un chupete.

2ª.- Caramelo perfeccionado.

Según se describe y reivindica en la presente memoria descriptiva que consta de cuatro hojas foliadas y escritas a máquina por una sola de sus caras, acompañadas de los dibujos reglamentarios.

Madrid, a 12 JUL. 1972

p. a.





Fig. 1

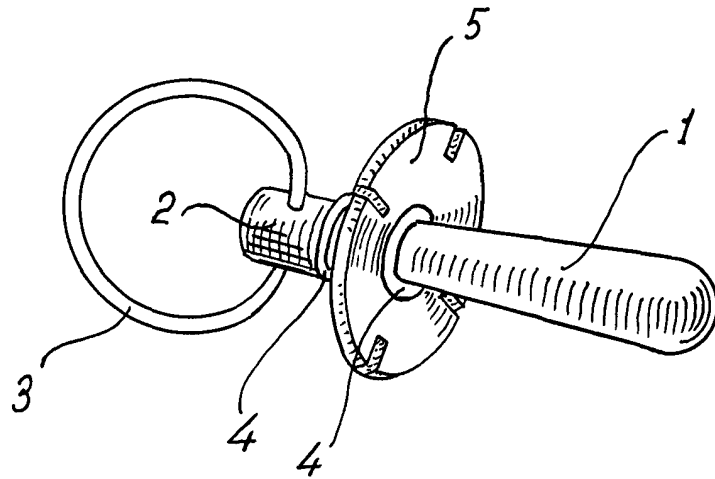
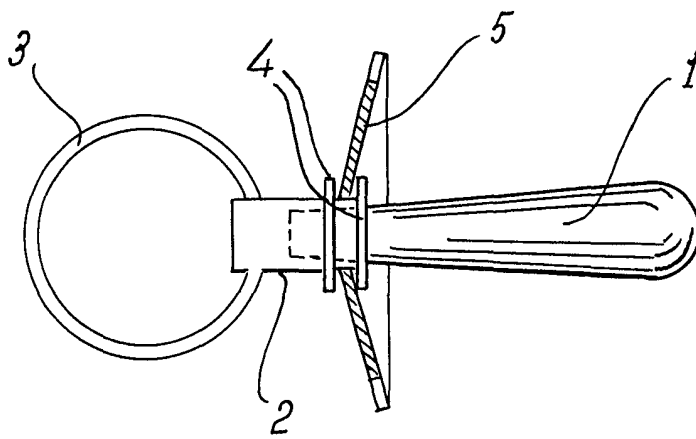


Fig. 2



Madrid, a

p.a.