

182092

182092

MEMORIA DESCRIPTIVA

PARA SOLICITAR PATENTE DE INVENCION EN ESPANA
POR, "DISPOSITIVO DE CUADRO MÚLTIPLE".

A NOMBRE DE STANDARD ELÉCTRICA, S. A., DOMICI-
LIADA EN MADRID, CALLE DE RAMIREZ DE PRADO, 7.

El presente invento corresponde a medios para enclava-
miento de llaves aplicable en particular, pero no exclusi-
vamente a un equipo telefónico de abonado.

5 Ha sido propuesto para ello un aparato de abonado de
sobremesa con llaves operables manualmente, individualmente
asignadas a ciertas líneas telefónicas en las que el accio-
namiento de una llave efectúa la conexión de dicho aparato
telefónico a la línea correspondiente de las indicadas
líneas telefónicas. Cada una de dichas llaves al accionar-
se puede ser mantenida en posición operatoria hasta ser
10 repuesta en alguna manera conveniente. Es también importante



la previsión de medios por los cuales la completa opresión de dos llaves cualesquiera al mismo tiempo quede evitada y la completa depresión de una llave cualquiera restablezca cualquier otra llave accionada a su posición normal.

Ha sido también propuesto para ello en algunos cuadros múltiples controlados por llaves dispositivos para llenar este requisito proveyendo las partes contiguas de las llaves dispuestas en una fila, de una banda flexible soportada a cada lado de cada llave y fija en sus extremos y previendo así mismo el suficiente aflojamiento para permitir el completo accionamiento de una llave cada vez.

Uno de los objetos más importante del invento es presentar un nuevo y ventajoso aparato de las características generales descritas.

Otro objeto del invento es presentar un aparato de las características generales descritas incluyendo nuevos y ventajosos medios para controlar el accionamiento de una pluralidad de llaves de botón para varios propósitos incluyendo el de evitar la completa opresión y retención de más de una llave a la vez.

De acuerdo con una de las formas de llevar a cabo el invento cuando se aplica a un aparato telefónico de abonado se tiene una fila de llaves con resorte o botones cada uno de los cuales al hallarse oprimido cierra ciertos conmutadores y queda en posición de retención. Debajo de dichas llaves va una banda flexible que pasa a través de unas guías situadas entre llaves sucesivas y mantiene la banda contra la posibilidad de movimiento hacia arriba o hacia abajo de dichas guías. Dicha banda va fija por sus extremos de manera que permita justamente el aflojamiento necesario



para poder oprimir completamente una llave cada vez. Cuando el aparato no está en funcionamiento, todas las llaves se hallan en posición inicial y el alojamiento es recibido por uno de los brazos de una palanca de los cuales el otro es oprimido por el soporte u horquilla del receptor o microteléfono.

Los brazos de dicha palanca están limitados en cuanto al movimiento hacia afuera y son obligados a salir de su posición límite por un dispositivo de resorte que no es lo suficientemente fuerte para levantar el receptor o microteléfono cuando se oprime accidentalmente una llave, pero sí lo suficiente para restablecer la llave a su posición inicial incluso contra la acción del resorte de cierre para la retención de la llave oprimida.

El aparato de control de llaves puede ser modificado para su empleo cuando las llaves van dispuestas en una pluralidad de filas.

En algunas formas de aparatos, la tensión de la banda bajo las llaves cuando el aparato no está en funcionamiento, puede ser mantenida por medios distintos del apoyo sobre el correspondiente soporte de un receptor o un microteléfono.

Otros objetos característicos y ventajas serán apreciables por el examen de la siguiente descripción detallada y de los dibujos en los cuales:

La fig.1 es un alzado fragmentario de una parte del invento, parcialmente quebrada para mostrar la estructura inferior, con ninguna llave oprimida y un microteléfono sobre el soporte u horquilla.

La fig.2 es una sección por la línea 2-2 de la fig.1, habiendo sido fragmentadas ciertas partes; y un microtelé-

182092



- 4 -

fono fuera de la horquilla.

75

La fig.3 es una vista en la misma dirección que la fig.1 (pero con una llave retenida en posición oprimida), estando algunas partes en sección y otras quebradas y suprimidas; el microteléfono está fuera de la horquilla.

La fig.4 es una sección por la línea 4-4 de la fig.3.

80

La fig.5 es una vista esquemática que para ilustrar una disposición en la que dos pilas de llaves han sido usadas y el receptor o microteléfono se halla sobre su soporte u horquilla.

85

La fig.6 es una vista similar a la fig.5, pero con el receptor fuera del soporte y una llave del segundo teclado oprimida.

La fig.7 es una sección fragmentada por la línea 7-7 de la fig.5, y

La fig.8 es una sección fragmentada por la línea 8-8 de la fig.6.

90

Refiriéndose a los dibujos las figs. 1,2,3 y 4 ilustran un aparato de abonado de un sistema de intercomunicación en el que va una sola fila de llaves o botones pulsadores 10, preferentemente de material aislante moldeado y en el que oprimiendo cualquiera de estos botones se conectará un microteléfono 11 (Fig.2) a una correspondiente línea conectada al indicado aparato de abonado, si se hallase en otras condiciones. Dichos botones pulsadores 10 tienen la forma de embolos con una conveniente sección transversal para que sus extremos inferiores queden montados en forma deslizante en las correspondientes aberturas de una placa metálica 12 que constituye la parte superior de un bastidor, 13.

95

100

Las partes superiores de dichos pulsadores o embolos



105

10 van montados en forma deslizante en los correspondientes orificios de una cubierta 14 de material aislante adecuado tal como material plástico moldeado o análogo, y provisto con tabique de refuerzo 15 a entre los botones pulsadores. Cada pulsador 10 es obligado hacia afuera por un resorte helicoidal 15 intercalado entre la placa 12 y una arandela 16 que es mantenida contra un pasador 17 que pasa a través

110

del embolo. El movimiento hacia arriba de dicho embolo queda limitado por el enganche del pasador 17 con la parte superior de la cubierta 14 y por el enganche de la cara inferior de la placa 12 por el pié o separador de contacto 18 del embolo o botón pulsador 10. Estos botones pulsadores van guiados por los pasadores 17 en la ranuras 18a para

115

evitar su rotación.

120

El bastidor 13 lleva unos extremos 19 que aparecen como parte integrante de la placa 12 y se extienden hacia abajo en ángulo recto para ello. Las partes inferiores de los extremos del bastidor 19 van fijos por medios adecuados tales como los tornillos 20 a los extremos rebordeados 21 del fondo de un canal 22 a los lados del cual van fijos con tornillos como los 23, los extremos inferiores de los resortes 24 y 25 (Fig.4). Los resortes del bloque

125

van por supuestos aislados entre si. La depresión de uno de los pulsadores 10 se utiliza para el accionamiento de los resortes interiores 26 hasta su contacto con los resor-

130

tes adyacentes 27 y la retención del botón 10 en su posición más inferior o posición oprimida. Con este fin, los resortes 26 van doblados, por debajo de sus extremos superiores para obtener proyecciones hacia afuera 28 y el pié 18 del pulsador llevan bordes salientes 29 (Fig.4) para enganchar y separar los salientes 28, y por encima



135

de los referidos lados 28 van provistos de muescas 30 para alojar dichas proyecciones 28 y retener el botón pulsador en posición oprimida. La pulsación u opresión del botón 10 empuja los resortes 26 y 27 del bloque de resortes 24, mueve para ello el resorte 27 una considerable distancia hacia la izquierda y por medio de un tope supletorio aislante 24a que va sobre él mueve un resorte contacto 24b fuera de contacto con el resorte 24c. Del mismo modo el resorte 27 del bloque de resortes 25 actua por medio de un tope aislante 25a para separar un resorte 25b otro 25c y por medio de un tope aislante 25d para mover el resorte 25c fuera de contacto con el resorte 25f.

140

145

Para control de llaves e intercomunicación se emplea una banda flexible e inextensible 31 con preferencia en forma de cinta metálica que se extiende por debajo de los extremos inferiores de todos los indicados botones pulsadores 10. Los extremos de dicha cinta se extienden hacia afuera a traves de las aberturas 32 y sobre soportes de superficies curvadas 33 formados por el curvado hacia adentro de extremos 19 del material en los bordes inferiores de dichas aberturas 32. La cinta va sujeta entre los extremos 19 y las placas 34 por medio de tornillos como los 35. La cinta 31 puede estar hecha de distintos materiales siempre que tenga suficiente resistencia como flexibilidad y no-elasticidad. Puede emplearse una cinta de bronce, una cinta de metal trenzado o bien de un tejido tratado con goma o material plastico.

150

155

160

Al estirarse entre los referidos soportes 33 la banda flexible o cinta 31 quedará practicamente en contacto con la cara inferior de los botones 10 en sus posiciones

182092



165

iniciales o elevadas. Estas superficies son planas desde el frente a la parte posterior de las figs. 1 y 3 como se indica en la fig. 4 y van curvadas de lado a lado de las figs. 1 y 3 de manera que la cinta 31 pueda arrollarse alrededor del mismo sin doblarse sobre ningún canto vivo. Dispuestas a regulares intervalos (Fig. 3) entre los ex-

170

tremos del bastidor 19 van cuatro guias para la cinta 36 saliendo hacia afuera desde la placa 12 y fijas para ello por medios adecuados como los tornillos 37. Los tabiques 15a de la cubierta 14 van directamente sobre las guias 36, y la cubierta va sujeta a la placa 12 por medio de

175

tornillos 37a. Cerca de los extremos inferiores de las guias 36 van pasos de guia 38 para la cinta 31, con extremos superiores e inferiores curvados para evitar dobladuras vivas en la cinta. Las partes centrales inferiores de dichos pasos mantienen las correspondientes partes

180

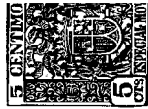
de la cinta al mismo nivel que las superficies curvadas o guias 33.

185

La cinta 31 está lo suficientemente floja entre los extremos 19, para que la completa opresión de una llave no evite la opresión de otra llave cualquiera. Sin embargo, en el aparato objeto del presente invento, existe otro control efectuado al colocar el receptor o microte-

190

léfono 11 sobre el soporte u horquilla 39 o retirandolo de este último en el cual va montado un miembro movil o embolo con movimiento hacia arriba o hacia abajo 40 empujado hacia afuera por un resorte 40a. Una superficie inclinada o de leva en una de los lados del vástago 40 se apoya en un rodillo 40b soportado por un resorte 40c de un bloque de resortes 40d. Como se indica esquemática-



195

mente en la fig. 2 el movimiento hacia abajo de un vástago 40 puede limitarse por el enganche de un miembro fijo 40a por un pasador 40b que se proyecta desde dicho vástago 40.

200

El resorte 40c acciona un brazo 41 de una palanca 42 que lleva también un segundo brazo 43 permanentemente conectado al primer brazo 42. Los extremos interiores de estos brazos

205

van montados en forma pivotante lado a lado de un pasador 44 soportados por dos pivotes 44a que salen hacia abajo desde la placa 12. El movimiento hacia arriba de los dos brazos va limitado por el enganche de un pivote 45 en el brazo 41 por un pasador 46 que se interpone lateralmente en el recorrido del pivote 45, y los dos brazos quedan obligados en tales posiciones límites por un resorte 47 que rodea dicho pasador y que tiene las partes mostradas aquí como presillas 48 y 49 enganchando dichos brazos desde abajo.

210

El brazo 43 va provisto con un extremo vuelto hacia afuera 50 que tiene una superficie curvada superior para enganchar el lado inferior de la cinta y evitar la dobladura de la misma sobre un canto vivo. Cuando el microteléfono 11 se halla sobre el soporte u horquilla y no hay

215

ninguna llave oprimida, la flojedad de la cinta 31 es recibida por el brazo 43 como se muestra en la fig. 1. El resorte 47 no es lo suficientemente fuerte para levantar el microteléfono 11 a través del soporte 39. En estas

220

condiciones ninguna de las referidas llaves puede ser oprimida, accidentalmente o de otro modo bajando el brazo de palanca 43, de manera que el saliente 28 encaje en el indicado alojamiento o ranura 30 (Fig. 4). Desde luego, ninguna otra llave puede ser oprimida al mismo tiem-



225 po. Sin embargo, el resorte 47 es lo suficientemente fuer-
te para reponer la llave oprimida 10 a su posición normal
o inicial.

230 Cuando convenga usar el microteléfono o receptor 11
puede ser levantado del soporte u horquilla 39. Esto hará
restablecer la palanca 42 y la permitirá tomar su posición
de la fig. 2 y accionar los resortes del bloque 40d de acuer-
do con la posición con la que el resorte 40c se halla en
contacto con el resorte de la derecha del bloque de resortes
40d y todos los contactos de la izquierda del resorte 40c
quedarán interrumpidos. Entonces el accionamiento de cual-
quiera de dichas llaves, por ejemplo la de la izquierda en
235 la fig. 3, impedirá la opresión de cualquiera de las otras
llaves de dicho teclado.

Vamos ahora a considerar el funcionamiento del aparato.
El accionamiento de la llave 10 deberá efectuarse solamente
240 cuando el microteléfono haya sido quitado del soporte u hor-
quilla 39, dejando las diferentes partes en el estado gene-
ral mostrado en la fig. 3. A continuación la llave escogida
10 puede ser accionada para efectuar la conexión con una
deseada línea y la llave quedará enganchada en la posición
245 oprimida por el alojamiento de la proyección 28 de los re-
sortes 29 en las ranuras 30. La cinta 31 y las piezas coo-
perantes impiden el accionamiento de dos llaves al mismo
tiempo.

250 Si únicamente se desea desconectar una línea en uso,
puede obtenerse el resultado requerido pulsando parcial-
mente cualquier botón no accionado, volviendo el microte-
léfono al soporte u horquilla para ello o oprimiendo el
soporte con la mano. Si se desea cambiar la conexión de



una a otra línea, se conseguirá este resultado simplemente
255 con apretar la llave conveniente la que repondrá la posi-
ción inicial de la llave previamente accionada.

No ha de oprimirse una llave estando el microteléfono
sobre el soporte. Sin embargo si se acciona una llave
en ese tiempo bien accidentalmente o intencionadamente,
260 el resorte 47 permanecerá sin levantar el microteléfono
y tan pronto como la presión sobre la llave quede suprimi-
da, esta volverá a su posición inicial.

Hasta este punto el invento ha sido descrito haciendo
unicamente referencia a una fila de llaves. Sin embargo,
265 el invento puede aplicarse a un aparato modificado con una
pluralidad de filas de llaves, habiendose ilustrado en las
figs. 5 hasta 8 una forma con dos filas de llaves en la
cual las partes conectadas con la primera fila de llaves
van designadas con los mismos n^{os}. que en las figs. 1
270 hasta 4 pero por el afijo a unido a los mismos, y las co-
rrespondientes partes conectadas con la segunda fila van
designadas con los mismo n^{os}. pero con el afijo b.

En la fig. 5 las llaves 10b de la segunda fila perte-
necen a la parte anterior o frontal, habiendose suprimido
275 parte de estas llaves para mostrar partes de la llave
10a del primer teclado posterior para ello, con objeto
que la supresión de la flojedad en una de las cintas 31a
y 31b pueda causar la supresión del aflojamiento en la
otra, el bastidor 13b se ha prolongado hacia la derecha
280 y se ha previsto una guia para la cinta 36b a la derecha
del embolo de la derecha 10b. Hacia la mitad entre el
guiacintas de la derecha 36b y el soporte curvado en su
parte superior 33b, la cinta 31 pasa bajo la cara infe-



285

290

295

300

305

310

rior del correspondiente extremo transversalmente curvado 51b de una palanca 51 montada hacia la mitad de sus extremos sobre un pivote horizontal 52 y por el otro extremo 51a pasa así mismo la cinta 31a debajo de la palanca como se indica claramente en las figs. 7 y 8. Cuando el brazo de palanca 43 se halla en posición elevada (Fig. 5), la cinta 31a queda horizontalmente en todos los demás puntos. El extremo de la palanca 51a se halla entonces en posición elevada y el extremo de la palanca 51b se halla en posición bajada, produciendo así una dobladura en la cinta 31b y estirando el resto de la cinta 31b en línea recta para evitar el accionamiento de ninguna llave 10b. El mismo efecto sería producido si el brazo 43 se hallase en la posición de la fig. 6 y una de las llaves o botones 10a fuese accionada.

Si una de las llaves 10b fuese oprimida para forzar a la cinta hacia abajo en esta posición (Fig. 6), el resto de la cinta sería estirado y el extremo 51b de la palanca 51 se levantaría. Esto haría que el extremo 51a fuese oprimido y la cinta 31a fuese así mismo oprimida en este punto, obligando al resto de la cinta 31a a mantenerse tenso, impidiendo así el accionamiento de ninguna llave 10a. Si el receptor o microteléfono, sea cualquiera de ellos, se coloca en el gancho, cualquier llave 10a o 10b puede ser actuada por la acción del resorte y al suprimir la presión desde encima, quedará inmediatamente restablecida a su posición normal o inicial.

Como es natural, los medios para controlar el accionamiento de cada una de las cintas 31a y 31b desde la



otra, pueden ser previstos en otras formas. Por ejemplo
esto puede conseguirse empleando una palanca apoyada sobre
un eje vertical llevando sus extremos unidos a los extre-
mos de la derecha de dichas cintas. Con esta disposición,
cada uno de los extremos de la palanca se movería dos ve-
ces más aproximadamente que con la otra disposición.

Es evidente que el presente invento puede emplearse
con gran ventaja, especialmente en ciertas instalaciones
telefónicas.

Deberá entenderse que pueden introducirse varios cam-
bios y que ciertos caracteres pueden emplearse sin los
demás sin apartarse del verdadero espíritu y alcance del
invento.

Este invento corresponde a una solicitud de Patente
formulada en los Estados Unidos el 13 de Noviembre de
1946 señalada con el n.º.709668 y se acoge, por lo tanto,
a los beneficios que otorgan los convenios internaciona-
les vigentes.

- - - - - N O T A - - - - -

Los puntos de invención propia y nueva que se presen-
tan para que sean objeto de esta Patente de veinte años,
son las siguientes:

1) Un dispositivo de cuadro múltiple, en el que una
fila de botones pulsadores soportados por resortes conmuta
individualmente para ello y opera pulsando los correspon-
dientes botones, una cinta inextensible debajo de los ex-
tremos inferiores de dichos botones pulsadores, medios
para mantener la cinta a un nivel uniforme en los lados
opuestos de cada botón pulsador, y medios para mantener
los extremos de dicha cinta lo suficientemente flojos



entre ellos para permitir el completo accionamiento de conmutación de una llave cada vez.

345

2) La combinación de acuerdo con la reivindicación 1 con la cual cada botón completamente oprimido es retenido en esta posición y la reposición puede ser efectuada por el accionamiento de cualquier otro botón pulsador.

350

3) La combinación de acuerdo con la reivindicación 1 con la cual cada conmutador comprende en lados opuestos de la cinta resortes de contacto formados por proyecciones interiores hacia sus extremos superiores y el correspondiente botón pulsador lleva un pié provisto con una cara inferior en dirección transversal de la cinta para cooperar con ella, caras inclinadas hacia afuera y hacia arriba para alojar dichas proyecciones y moverlas hacia afuera, y alojamientos sobre dichas caras inclinadas para recibir dichas proyecciones hacia adentro y retener el botón pulsador en la posición oprimida.

355

360

4) La combinación de acuerdo con la reivindicación 1 incluyendo medios para la retención de un botón pulsador completamente oprimido en esta posición y medios para vencer dichos medios de retención.

365

5) La combinación de acuerdo con la reivindicación 1 con la que se tiene un dispositivo resorte ajustable para apoyar dicha cinta y recibir el aflojamiento cuando los botones pulsadores se hallan repuestos o ajustables en posición inoperante, y medios para mantener la retención en esa posición de un botón accionado, dichos medios para mantener la retención de un botón pulsador pero pudiendo ser vencida por dicho dispositivo de resorte cuando el último se halla ajustado para

370



recibir el aflojamiento.

375

6) La combinación de acuerdo con la reivindicación 1 con la que cada botón pulsador y la conmutación operada por el tiene medios cooperantes para mantener la retención del pulsador en posición oprimida,

380

385

390

7) En un dispositivo de cuadro múltiple, en el que una pluralidad de filas de botones pulsadores y medios para mantener a estos en su posición de reposo, conmutaciones individuales para dichos botones pulsadores, cintas inextensibles para cada una de dichas filas y extendiéndose por debajo de los extremos inferiores de los botones pulsadores, medios para mantener cada cinta a nivel uniforme con los lados opuestos de cada botón pulsador en la correspondiente fila, medios para mantener los extremos de cada cinta con suficiente aflojamiento para permitir el completo accionamiento de conmutación de cualquier botón pulsador, medios interpuestos entre cada dos cintas de dos filas para transmitir movimiento mútuo y por completo accionamiento de cualquier botón en cualquiera de dichas filas impedir la completa opresión de cualquier otro botón pulsador.

395

8) La combinación de acuerdo con la reivindicación 7 incluyendo medios de mantener cada botón pulsador en posición oprimida y medios actuando sobre una de dichas cintas para reponer un botón pulsador oprimido asociado con cualquiera de dichas cintas.

400

9) La combinación de acuerdo con la reivindicación 7 con medios de resorte ajustable a condiciones efectivas e inefectivas para ejercer tensión en una de dichas cintas, dichos medios de resorte proporcionando la suficiente presión para permitir la opresión de cualquiera de dichos



botones pulsadores pero accionando cuando dicha presión es suprimida para reponer el botón accionado en su posición normal.

405

10) En un dispositivo de cuadro múltiple en el que se emplea un sistema de teléfono de abonado de intercomunicación, una fila de conmutadores para restablecer conexión con teléfonos individuales, una fila de botones accionados por resortes correspondientes a los dichos conmutadores y adaptados cuando se accionan para cerrar la conmutación, teniendo dichos botones y correspondientes conmutadores medios cooperantes para mantener la retención de un botón pulsador accionado, una cinta inextensible por debajo de dichos botones pulsadores, guía cintas en los lados opuestos de cada uno de dichos pulsadores, medios para mantener los extremos de dicha cinta dejando en suficiente aflojamiento para permitir la depresión de un botón pulsador cada vez, un instrumento incluyendo un receptor, un miembro oprimido al colocar dicho instrumento sobre él y elevándose cuando dicho instrumento es retirado, y medios que se hacen efectivos al colocar dicho instrumento sobre dicho soporte para tensar dicha cinta para que mantenga a dichos botones pulsadores en posición elevada o para reponer cualquier botón pulsador retenido en posición oprimida y restablecerle a su posición normal.

410

415

420

425

11) La combinación de acuerdo con la reivindicación 10 con la que dichos medios consisten en una palanca accionable de la cual un brazo es obligado a bajar por dicho instrumento y el otro empuja la cinta para tensarla.

430

12) La combinación de acuerdo con la reivindicación 10 en la que dichos medios consisten en una palanca accio-



nable uno de cuyos brazos es empujado hacia abajo por dicho instrumento y el otro de los cuales ejerce presión hacia arriba sobre la cinta para tensarla, estando los brazos limitados en cuanto el movimiento hacia arriba y siendo obligados en esa dirección por un resorte para tensar la cinta, siendo dicho soporte de la suficiente resistencia para vencer dichos medios de retención.

435

440 13) En un dispositivo de cuadro múltiple en el que se emplean sistema telefónico de abonado de intercomunicación, dos filas de interruptores para restablecer conexiones con teléfonos individuales, dos filas de botones accionados por resorte correspondiente a dichos interruptores y adaptados al ser oprimidos para accionar dichos interruptores, 445 teniendo dichos botones pulsadores y sus correspondientes interruptores medios cooperantes para mantener un botón oprimido, una cinta inextensible por debajo de los botones pulsadores de cada fila, guías de cinta a los lados opuestos de cada botón pulsador, medios para mantener los extremos de cada una de dichas cintas con el suficiente aflojamiento para permitir la completa opresión del correspondiente botón pulsador cada vez, medios interpuestos entre 450 dichas cintas para transmitir el movimiento entre sí, un instrumento incluyendo un receptor, un miembro deprimido al colocar dicho instrumento encima y elevándose cuando dicho instrumento es retirado y medios hechos efectivos al colocar dicho instrumento sobre dicho miembro para tensar una de dichas cintas manteniendo los botones pulsadores de ambas filas en posición elevada o para reponer cualquiera de dichos botones pulsadores retenidos en posición oprimida y restablecerles en su posición normal.

455

460



465 14) La combinación de acuerdo con la reivindicación
13 con la que dichos medios consisten en una palanca
accionable de la cual uno de los brazos está obligado
hacia abajo por dicho instrumento y el otro empuja la
cinta para tensarla.

470 15) La combinación de acuerdo con la reivindicación
13 en la que los medios interpuestos entre dichas cintas
para transmitir el movimiento mutuamente consisten en una
palanca con uno de sus extremos en contacto con una cinta
y el otro extremo en contacto con la segunda cinta.

475 16) En un dispositivo de cuadro múltiple, dos filas de
conmutadores, dos filas de botones pulsadores accionados
por resortes correspondientes cada una de dichos conmuta-
dores para accionar el mismo, y medios para evitar el com-
pleto accionamiento de mas de una de dichos pulsadores a
la vez incluyendo una cinta inextensible bajo los botones
pulsadores de cada una de dichas filas y medios para trans-
mitir la tensión desde una a otra de dichas cintas.
480

485 17) En un dispositivo de cuadro múltiple, una plura-
lidad de llaves accionables manualmente, una correspon-
diente pluralidad de conmutadores, operable cada uno de
ellos en respuesta al accionamiento de su llave asociada
y medios flexibles interpuestos entre dichas llaves y con-
mutadores para producir en respuesta al accionamiento de
cada una de dichas llaves hacia la posición de retención,
la reposición de cualquier llave previamente retenida.

- - - - -

182092



- 18 -

490

18) Un dispositivo de cuadro múltiple como en la reivindicación 17, en la que cada llave y su conmutador asociado van provistas con superficies que encajan entre sí para establecer dicha posición de retención.

19) Dispositivo de cuadro múltiple.

Tal y como se ha descrito en la Memoria que antecede, representado en los dibujos que se acompaña y a los fines especificados.

Esta Memoria consta de 18 hojas escritas por una sola cara.

MADRID,

5 FEB. 1948



STANDARD ELECTRICA, S. A.

[Handwritten Signature]
Secretario General

/DP.

182092



Hoja 1

FIG. 1.

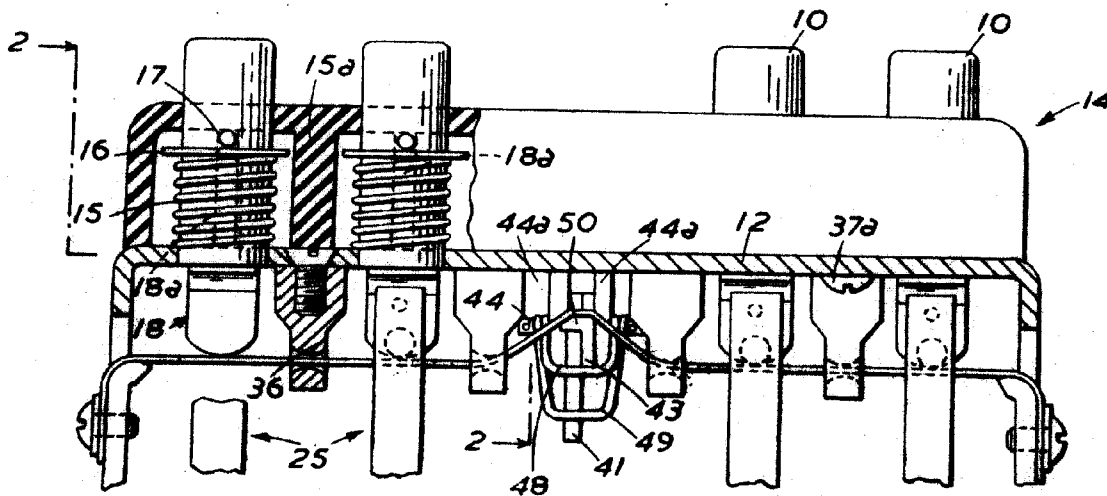
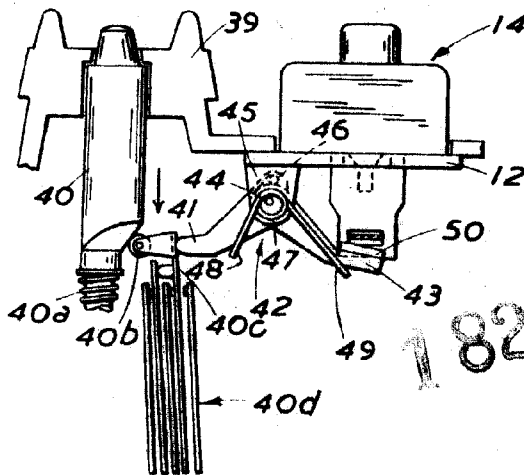
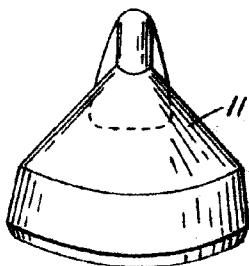
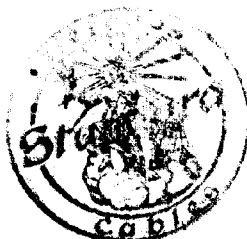


FIG. 2.



182092



STANDARD ELECTERICA, S. A.

Secretario General

[Handwritten signature]

132092



Hoyan 2

FIG. 3.

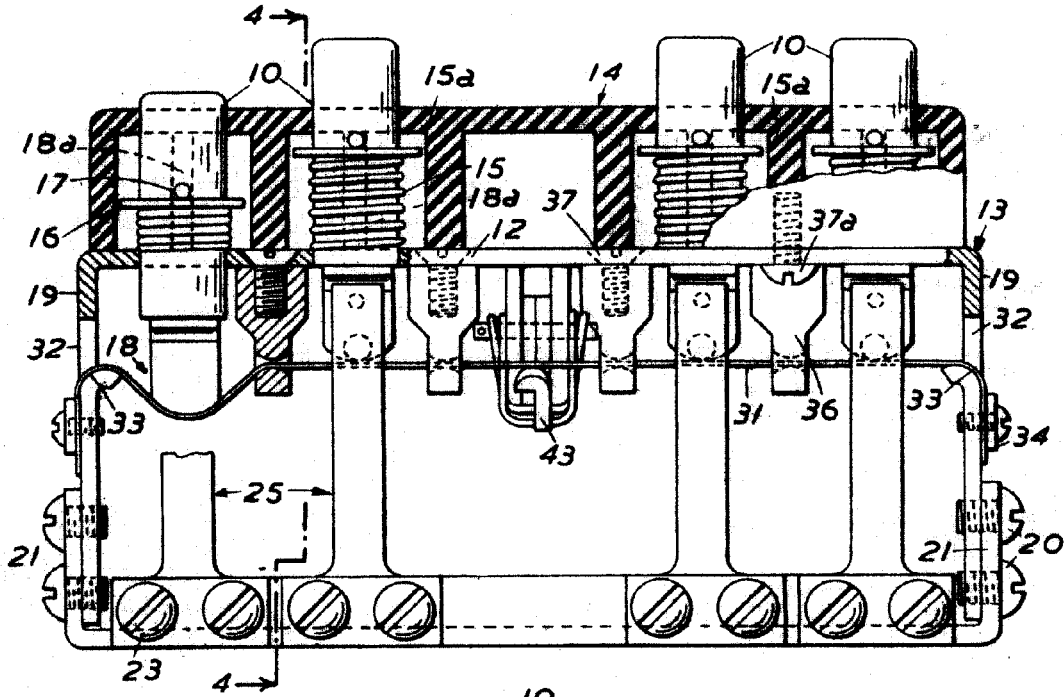
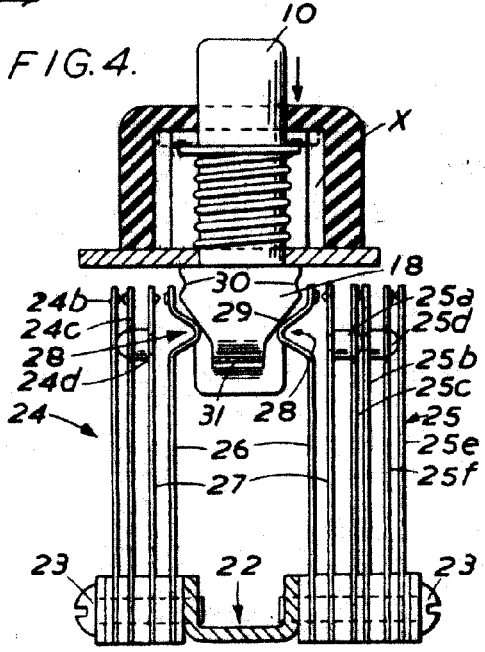


FIG. 4.



STANDARD ELECTRICA, S. A.
[Signature]
Secretario General

E. F.

61

182092



Hoja 3

FIG. 5.

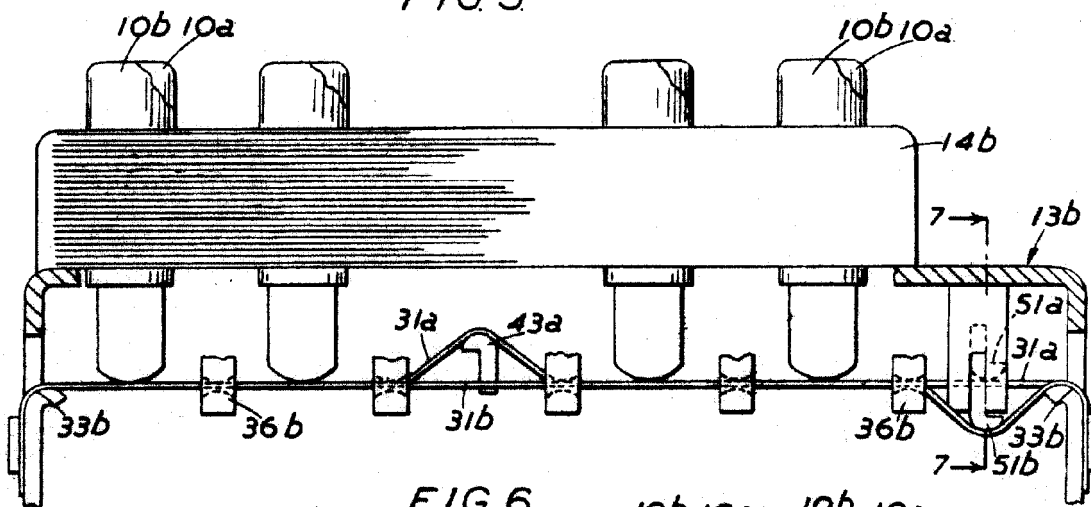


FIG. 6.

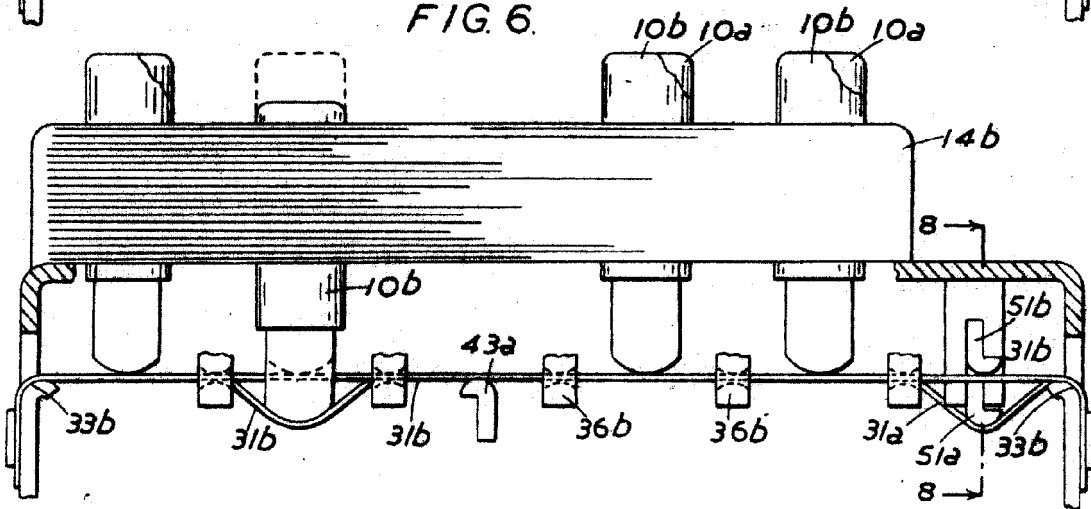


FIG. 7.

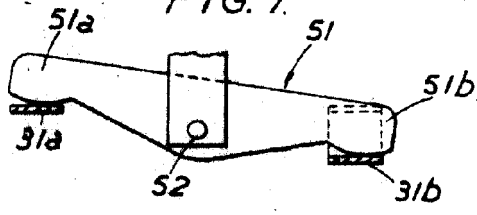
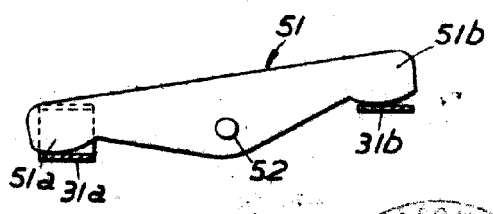


FIG. 8.



STANDARD ELECTRICA, S. A.
Secretario General