

4074

182091



3

SECCION TECNICA

CLASIFICACION I. P. C.

CLASE A 44

SUBCLASE B

M E M O R I A   D E S C R I P T I V A

DE UN MODELO DE UTILIDAD, POR VEINTE AÑOS EN ESPAÑA A  
FAVOR DE DON JESUS PALAU LABATA, DE NACIONALIDAD ESPA  
ÑOLA, RESIDENTE EN SOLSONA (Lérida) C/ Tercerías nº 6

S o b r e

"CIERRE PERFECCIONADO PARA LLAVEROS"



La presente solicitud de Modelo de Utilidad, se refiere a un cierre perfeccionado para llaveros, tal y como se indica en su enunciado.

5.- Son conocidos actualmente un considerable número de cierres para llaveros, todos los cuales han presentado dos serios inconvenientes o son demasiado débiles y consecuentemente se abren con suma facilidad, o son demasiado duros y por lo tanto es difícil abrirlos. En cualquiera de ambos casos la apertura accidental o la imposibilidad de abrirlos se realiza en contra de la voluntad del usuario y en ocasión inadecuada.

10.- Con el cierre perfeccionado objeto de la presente solicitud, se tratan de salvar estos inconvenientes, proporcionando un cierre que mecánicamente considerado es indefectible y no puede abrirse accidentalmente y en cambio presenta -  
15.- una gran facilidad de apertura, por propia voluntad del usuario.

Para dar una idea clara y concreta del objeto de la solicitud, se adjunta una hoja de dibujos, en la cual:

20.- La figura 1ª es una vista del cierre montado.  
Y la figura 2ª es una vista en despiece.

25.- El cierre objeto de la solicitud, está formado por tres cuerpos, una anilla sin cerrar -1-, un cuerpo o bloque -2- y un pasador -3-. La anilla -1-, prolonga su abertura en dos brazos paralelos -4- y -5-, brazos en los que se han practicado sendos rebajes -6- y -7-, situados a una misma altura y en la misma línea.

30.- Por su parte, la pieza -2- que es en sí la pieza fundamental del cierre, tiene practicados dos taladros paralelos, por los cuales se introducirán los brazos paralelos -4- y -5- de la anilla. Perpendicularmente con estos taladros, presenta



782091



otro taladro -10-, el cual tiene que ser practicado un poco desviado de los dos primeros, de forma que sea tangente con éstos.

5.- El pasador -3-, puede verse que tiene forma de bastón, con uno de sus extremos doblados -11- y en el cual se han practicado dos rebajes paralelos -12- y -13-.

10.- El funcionamiento del cierre descrito es sumamente sencillo . Introducidas las llaves en la anilla -1-, los brazos paralelos -4- y -5- son cubiertos por el cuerpo -2-, introduciéndolos por los orificios -8- y -9-. Después de esto, el pasador -3- es introducido por el orificio -10- y se le imprime un movimiento de rotación sobre su propio eje, de forma que cuando el brazo doblado -11- está orientado hacia la anilla, ésta quedará cerrada completamente, sin posibilidad de -  
15.- apertura involuntaria. Para proceder a su apertura, basta simplemente con girar manualmente, por ejemplo con la uña, al -brazo doblado -11- de forma que quede orientado hacia el lado opuesto, para que la anilla se desprenda por su propio peso.

20.- Esto es fácilmente comprensible ya que al introducir los brazos paralelos por los orificios del bloque, los rebajes -6- y -7- coinciden con el orificio transversal -10-. El pasador -3-, al ser introducido por el mismo orificio con el brazo doblado hacia abajo hace incidir su sección circular por los canales -6- y -7-, con lo cual impide que se deslicen hacia -  
25.- abajo. Al ser cambiada su posición, los rebajes -12- y -13- quedan situados a la misma altura que los orificios -8- y -9-, formando en sí una prolongación de los mismos, con lo que los brazos paralelos pueden salir con toda facilidad.

30.- El primer eslabón de la cadena, se fijará en el orificio -14-.



Descrita suficientemente la naturaleza del objeto de la solicitud, solamente queda por señalar que podrán ser introducidas todas aquellas modificaciones de forma o detalle que no alteren la esencialidad práctica de la misma.

5.-

N O T A

En resumen la presente solicitud recaerá sobre las siguientes reivindicaciones:

10.-

1ª.- Cierre perfeccionado para llaveros, caracterizado porque está formado por tres cuerpos, una anilla sin cerrar un cuerpo principal o bloque y un pasador, prolongándose los extremos de la anilla en dos brazos paralelos sobre los cuales se acoplará el bloque principal, siendo fijadas estas dos presas mediante el pasador.

15.-

2ª.- Cierre perfeccionado para llaveros, según la reivindicación primera, caracterizado porque en los brazos paralelos de la anilla se han practicado sendos rebajes y en el bloque principal, dos orificios pasantes y paralelos, a la misma distancia que a de los brazos paralelos y un orificio perpendicular a los mismos, pero tangente a estos, así como un orificio de mayor diámetro en una de sus caras para incorporación de la cader .

20.-

3ª.- Cierre perfeccionado para llaveros, según la reivindicación primera, caracterizado porque el pasador presenta uno de sus extremos doblado y en el brazo más largo, destinado a ser introducido por el orificio perpendicular transversal, sendos rebajes paralelos los cuales al coincidir en una posición determinada, permiten el libre desplazamiento de los brazos, mientras que al ser colocado en el sentido opuesto, bloquea ambos brazos dejándolos fijos e inamovibles.

25.-

30.-

4ª.- CIERRE PERFECCIONADO PARA LLAVEROS.

44874

- 5 -

182091



3

Según se describe en la presente memoria descriptiva, que consta de cinco hojas escritas a máquina por una sola de sus caras y enumeradas, acompañando dibujos.

Madrid, 3 de Julio de 1.972

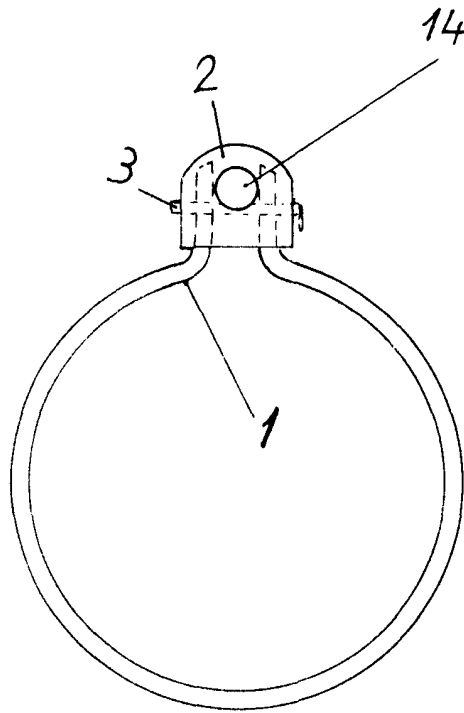


FIG. 1

3

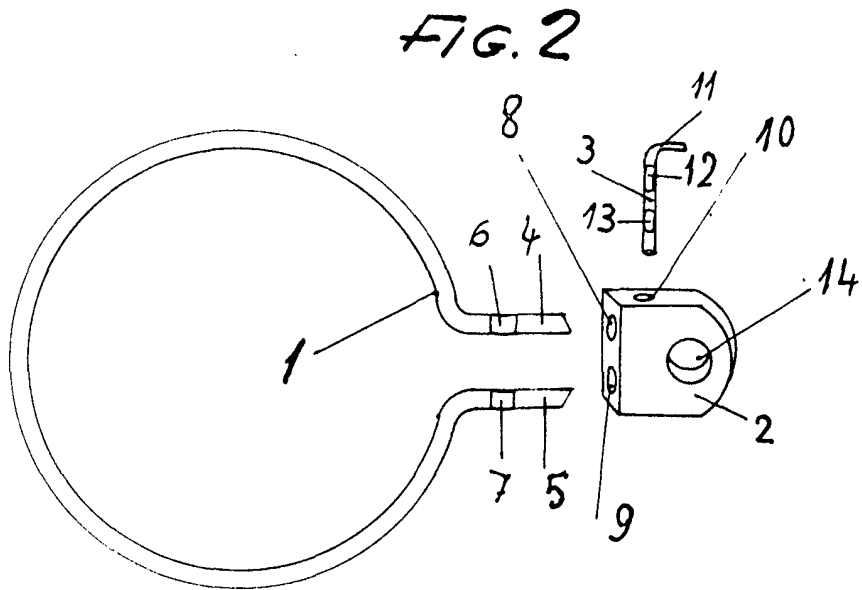


FIG. 2

Escala variable  
Madrid: 3 JUL. 1912