

182091



182091

MEMORIA DESCRIPTIVA

PARA SOLICITAR PATENTE DE INVENCION EN ESPAÑA

POR: "SISTEMA DE RADIO IMPULSOS"

A NOMBRE DE STANDARD ELECTRICA, S.A. DOMICILIADA EN

MADRID, CALLE DE RAMIREZ DE PRADO Nº. 7

Este invento se refiere a sistemas de radio impulsos y más particularmente a sistemas para filtrar selectivamente ondas moduladas por impulso, de acuerdo con la amplitud de los impulsos.

5

En la solicitud de patente de D. Grieg titulada "Sistema receptor" nº. 467.516 registrada el 1 de Diciembre de 1942, se describen métodos y medios para



10 filtrar selectivamente una onda modulada con impulsos que difieren en amplitud, a fin de eliminar los impulsos no deseados, sean o no sean de menor o mayor amplitud que los impulsos deseados.

Un fin de este invento es proveer un método adicional y medios para conseguir el mismo resultado.

15 Otro fin del invento es proveer un método y medios para amplificar una onda modulada por impulso para reducir la amplitud de los impulsos mayor de una amplitud dada.

20 La reducción en amplitud o la eliminación de los impulsos de amplitud mayor de una amplitud dada, tal como la amplitud de un impulso deseado, se consigue de acuerdo con el invento aplicando la onda modulada por impulso a un amplificador que tiene una característica de entrada-salida tal que un aumento del potencial de entrada causa que la salida del mismo aumente a un
25 máximo y disminuya después hacia cero. La ganancia del amplificador puede ajustarse de modo que la cresta del impulso deseado se encuentre cerca del máximo de la característica de entrada-salida, de modo que el impulso deseado se amplifica en un valor deseado y los
30 impulsos de mayor amplitud se distorsionan. La distorsión produce partes de impulsos agudos que definen los bordes anteriores y posteriores de los impulsos mayores de acuerdo con el valor en que se extienden más allá del máximo de característica de entrada-salida
35 del amplificador. Estas partes de impulso agudo se



limitan en amplitud por el máximo de característica de
entrada-salida del amplificador. La amplitud de las partes
agudas puede reducirse aún más pasando la salida del am-
plificador a través de un filtro para eliminar los ar-
mónicos más altos. Esto reduce la amplitud de las partes
40 más agudas del impulso con respecto a la amplitud del
impulso deseado que, naturalmente, es de mayor duración
que la duración de las partes agudas de impulso. Por el
apropiado ajuste de la ganancia del amplificador y el
45 filtraje apropiado de la salida del mismo, se obtendrá
una salida en la cual los impulsos deseados tienen mayor
amplitud que los impulsos no deseados. Limitando esta sa-
lida de impulso en un nivel superior a la amplitud máxima
de los impulsos no deseados, se obtendrá una onda de im-
pulso que contiene energía de impulso de acuerdo con la
50 ocurrencia de los impulsos deseados con eliminación esen-
cialmente completa de los impulsos no deseados.

Para una mejor comprensión del invento, se puede
hacer referencia a la siguiente descripción detallada da-
da con relación a los adjuntos dibujos, en los cuales:
55

La figura 1 es un esquemático que ilustra un cir-
cuito de acuerdo con el invento y

La figura 2 es una ilustración gráfica que ilustra
la reducción de impulso y características de eliminación
del invento.
60

Haciendo ahora referendia a la fig. 1, el sistema
reductor y eliminador de impulsos del invento, comprende
un circuito amplificador 10, un filtro 12 y un limitador



65 13. El circuito amplificador puede comprender una disposición de elementos por la cual se establece una característica de entrada-salida, de modo que un aumento de potencial de entrada causa el aumento a un máximo de la salida y que después disminuya hacia cero. Tal característica se ilustra en 15 en la fig. 2.

70 Para fines de ilustración, se ha mostrado en la figura 1 un circuito amplificador que comprende un tubo de vacío de entrada 16 que tiene polarización cero y dos tubos amplificadores 21 y 22 cuyas rejillas 23 y 24 están conectadas al ánodo 17 y al cátodo 18 del tubo 16 en disposición en contrafase. El ánodo 17 está provisto con una polarización positiva a través de una resistencia 19 y está conectado a la rejilla 23 a través de un condensador de acoplamiento 25. La rejilla 23 está provista con una polarización negativa C_1 a través de una resistencia 27. El cátodo 18 y el tubo 80 16 está conectado a través de una resistencia 28 a tierra. El cátodo 18 está también conectado a la rejilla 24 a través de un condensador de acoplamiento 29. La rejilla 24 está polarizada negativamente por un potencial C_2 a través de una resistencia 30. Los cátodos 85 de los ánodos o placas de los tubos 21 y 22 está conectados juntos para proveer una salida 33 conectada a un potencial positivo a través de una resistencia 34. El tubo de entrada 16 funciona para aplicar el impulso de entrada o potencial al tubo 22 sin inversión de polaridad y aplicar simultáneamente el potencial de entrada al tubo 21 con polaridad invertida. En ausencia 90



95 de un potencial de entrada, el tubo 21 se polariza por encima de punto de corte de placa mientras el tubo 22 se polariza a un valor que permite una corriente de placa normal. A medida que la rejilla 14 del tubo 16 se hace más negativa por un potencial de entrada que aumenta, la rejilla 24 del tubo 22 se hace más y más negativa, lo que resulta en una reducción de su corriente de placa. Esto

100 causa una elevación de potencial en la conexión de salida de placa 33 como se indica entre los puntos 40 y 41 de la curva 15 de la fig. 2. En el punto 41, el tubo 22 está en el punto de corte de corriente de placa. Durante el intervalo entre 40 y 41 el voltaje en la rejilla 23 del

105 tubo 21 aumenta en dirección positiva, pero como la polarización C_1 se elige para hacer que el tubo 21 permanezca en punto de corte, el tubo no contribuye en nada a esta parte de la curva. Sin embargo, en el instante en que el tubo llega al punto de corte, el potencial de rejilla del tubo 21 comienza a elevarse sobre el punto de corte.

110 A medida que continúa elevándose la amplitud del potencial de entrada, la rejilla 23 del tubo 21 se hace más y más positiva y el tubo conduce más y más corriente haciendo que el potencial en la conexión de placa 33 disminuya como se indica entre 41 y 42 en la curva 15. En el punto 42 el potencial de entrada ha alcanzado un valor suficiente para causar el corte del tubo 16 y cualquier otro aumento en el potencial de la rejilla 14 del tubo 16, no causa cambio en el potencial en 33.

120

Aunque se ha mostrado las partes crecientes y



125

decrecientes de la curva característica 15 como teniendo esencialmente la misma inclinación en dirección inversa, quedará entendido que las características del tubo pueden ser tales que provean inclinaciones enteramente diferentes y puntos de máxima y mínima 41 y 40, 42 diferentes para la curva. La característica principal del invento, sin embargo, es proveer la curva característica de entrada y salida con un punto máximo, con lo que los impulsos aplicados al amplificador que se extienden en amplitud por encima del punto máximo de la curva, se distorsionan y limitan en amplitud.

130

135

Supóngase que la entrada a la rejilla 14 del tubo 16 es una onda modulada que tiene una serie de impulsos 51, 52, 53 y 54 con el impulso 51 repetido como se indica. La onda, naturalmente, puede contener otros impulsos que ocurren variablemente o a una frecuencia dada que no se muestran con el grupo ilustrado en la fig. 2. Sin embargo, los impulsos ilustrados son representativos en que el impulso 51 es el impulso deseado, mientras que los impulsos 52, 53 y 54 son los impulsos no deseados. Los impulsos 52 y 53 son de mayor amplitud que los impulsos deseados, mientras que el impulso 54 es de amplitud menor.

140

145

Para eliminar los impulsos no deseados, se ajusta la ganancia del amplificador 10 de modo que la amplitud del impulso deseado 51 se lleva cerca y preferiblemente ligeramente debajo del punto máximo 41 de la característica de entrada-salida del amplificador. El impulso de salida 51 se produce con ello esencialmente en la mis-



ma forma que el impulso de entrada 51. Sin embargo, el
150 impulso 52 se distorsiona grandemente pues se extiende por encima del punto máximo 41 y de hecho por encima del punto cero 42 de la curva. Cuando se aplica este impulso al amplificador, el tubo 21 pasa el potencial de impulso hasta el nivel máximo como se indica en a produciendo con
155 ello un borde anterior 55. Entonces el tubo 22 toma el potencial del impulso sobre el nivel a proveyendo con ello un borde posterior de retorno a cero 56. El potencial decreciente en los lados posteriores del impulso 52 provee un segundo impulso agudo desde cero como se indica por el
160 borde anterior 57 que se extiende al nivel a para el punto máximo 41. Entonces el tubo 21 atiende el resto de disminución en el potencial por debajo del nivel a proveyendo con ello un borde posterior 58. Así, la salida de impulso distorsionado para el impulso de entrada grande 52 provee
165 un impulso agudo 52a que define el borde anterior del impulso de entrada 52 y un segundo impulso agudo 52b que define el borde posterior del mismo. Las amplitudes de los impulsos 52a y 52b son eliminadas por el punto máximo 41 de la curva característica 15.

170 El tercer impulso de entrada 53, aunque de amplitud mayor que el impulso 51, no se extiende a través de la parte decreciente entre el máximo 41 y el punto cero 42 de la curva característica 15. La salida del impulso 53 se muestra en 53a. El borde anterior del impulso 53 provee
175 un borde anterior 60 para el impulso 53a que se extiende al nivel a. Como el impulso de entrada 53 se extiende por encima del nivel máximo a, el tubo 22 funciona y provee un



borde posterior o decreciente 61 hasta que es alcanzado el nivel superior b del impulso 53. Esto provee una parte de impulso agudo sobre el borde anterior 60. Cuando el borde posterior del impulso de entrada 53 disminuye el potencial de entrada aplicado al amplificador, se obtiene un retorno a través de la curva característica, con lo que se forma una segunda parte de impulso agudo 64 que define el borde posterior del impulso de salida 53a. El impulso 53 se distorsiona así por la parte del mismo que se extiende más allá del máximo 41 de la curva característica 15.

El impulso 54 de amplitud menor que el impulso deseado 51, provee una salida que de acuerdo con el ajuste del amplificador puede ser menor, como se indica en a, que el impulso de entrada 54.

Como se muestra en la fig. 2, las partes de impulso 52a, 52b, 63 y 64 que definen los bordes anterior y posterior de los impulsos de entrada mayores 52 y 53 respectivamente, son impulsos más agudos que el impulso de salida 51a del impulso deseado 51. Filtrando adecuadamente los armónicos más altos, se reducen en amplitud las partes de impulsos agudos 52a, 52b, 63 y 64 como se indica por la onda 70. Limitando la onda 70 a lo largo del nivel 71, preferiblemente sobre la amplitud mayor de los impulsos no deseados, se obtiene la onda final de salida 80 que tiene energía de impulso 81 que corresponde a los impulsos 51. Así los impulsos de interferencia 52, 53 y 54 son eliminados eficazmente. La energía de impulso de salida 81, puede naturalmente, hacerse más aguda y tratarse



de otro modo según se desee, dependiendo en el uso que se intente para la energía de impulso así obtenida.

210

Aunque se han descrito los principios del invento con relación a un sistema determinado, quedará entendido que el sistema mostrado y descrito, no ha de considerarse como limitación del alcance del invento, según se define en los fines del mismo y en las adjuntas reivindicaciones.

215

Este invento corresponde a una solicitud de patente formulada en Estados Unidos el 15 de Diciembre de 1942 señalada con el n°. 469044 y se acoge, por lo tanto, a los beneficios que otorgan los convenios internacionales vigentes.

220

----- N O T A -----

Los puntos de invención propia y nueva que se presentan para que sean objeto de esta patente de veinte años son los siguientes:

225

1. - En un sistema de radioimpulsos el método para eliminar de una onda modulada con impulsos de diferente amplitud, aquellos impulsos de amplitud mayor o menor que un impulso deseado, caracterizado por las operaciones de distorsionar los impulsos de mayor amplitud produciendo partes de impulso agudo que definen los bordes anterior y posterior de los impulsos de mayor amplitud, filtrar para eliminar los armónicos más altos de los impulsos reduciendo con ello las amplitudes de los impulsos distorsionados con respecto a la amplitud del impulso deseado y limitar los impulsos de salida en un nivel sobre la

230



235

amplitud de salida máxima de los impulsos no deseados.

240

2. - En un sistema de radioimpulsos el método definido en el punto 1 caracterizado en que la distorsión de los impulsos de mayor amplitud comprende amplificar la onda modulada, de modo que la amplitud del impulso deseado está próxima al máximo de la característica de amplificación de entrada-salida.

245

3. - En un sistema de radioimpulsos el método de acuerdo con los puntos 1 ó 2, caracterizado en que la distorsión de los impulsos comprende amplificar la onda de acuerdo con una característica de amplificación de entrada-salida en el que un aumento de potencial de entrada hace que aumente la salida al máximo y disminuya después hacia cero, y controlar dicha característica de modo que los impulsos de mayor amplitud se extienden por encima del máximo de dicha característica.

250

255

4. - En un sistema de radioimpulsos el método de acuerdo con el punto 3, caracterizado por el ajuste de la ganancia del amplificador, de modo que la cresta del impulso deseado, se encuentra cerca del máximo de dicha característica, de modo que el impulso deseado se amplifica en un valor deseado y los impulsos de mayor amplitud se distorsionan resultando en partes de impulso agudo que definen los bordes anterior y posterior de los mismos de acuerdo con lo que se extiende por encima de dicho máximo.

260

5. - Un sistema de radioimpulsos caracterizado por el método para eliminar de una onda modulada por impulsos de amplitud diferente aquellos impulsos de mayor o menor

182091



11.-

265

amplitud que un impulso deseado, caracterizado por un amplificador para distorsionar los impulsos de mayor amplitud que el impulso deseado, produciendo la distorsión partes de impulso agudo que definen los bordes anterior y posterior de los impulsos de mayor amplitud, medios para filtrar los impulsos para eliminar los armónicos más altos y reducir con ello las amplitudes de los impulsos distorsionados con respecto a la amplitud de dicho impulso deseado y medios para limitar los impulsos de salida a un nivel superior a la amplitud de salida máxima de los impulsos no deseados.

270

275

6. - El sistema definido en el punto 5 caracterizado en que el amplificador tiene una característica de entrada-salida que para aumentos del potencial de entrada hace que aumente la salida a un máximo y después descienda hacia cero.

280

7. - El sistema definido en los puntos 5 ó 6 caracterizado en que el amplificador comprende un par de tubos conectados en contrafase, proveyendo uno de los tubos una característica de entrada-salida que se extiende desde cero a un máximo y proveyendo el otro de dichos

285

tubos una característica de entrada-salida que se extiende desde dicho máximo a cero.

8. - Un sistema de acuerdo con los puntos 5, 6 ó 7 caracterizado por un dispositivo de control para

182091



12.-

290

controlar la ganancia de l amplificador a fin de situar el máximo de dicha característica en una relación dada con respecto a la amplitud de un impulso deseado.

9. - Sistema de radioimpulsos.

Tal y como se ha descrito en la Memoria que antecede, representado en los dibujos que se acompañan y a los fines especificados.

Esta Memoria consta de doce hojas escritas por una sola cara.

Madrid,

LEFFR 1948



STANDARD ELECTRICA, S. A.

Secretario General

ABZ.

Young Jr. 8

Algebra



Fig:1.

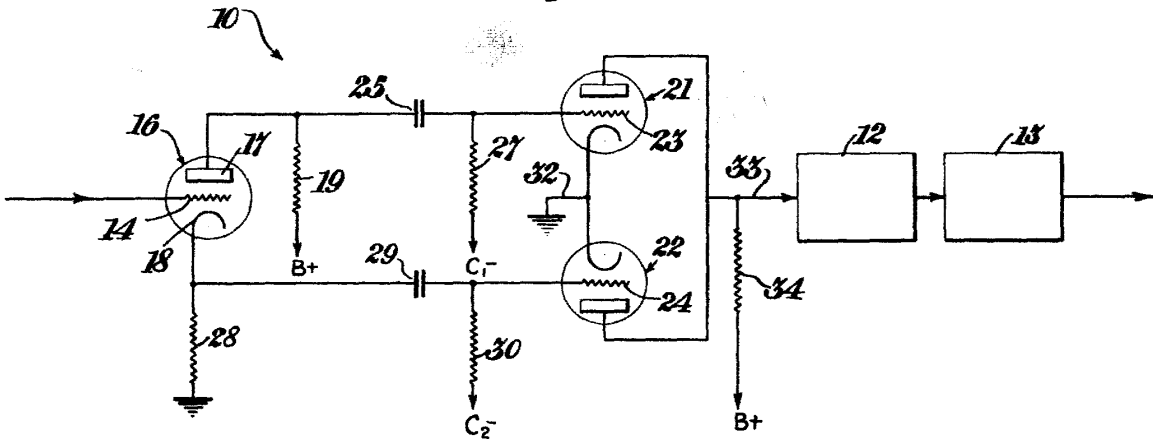
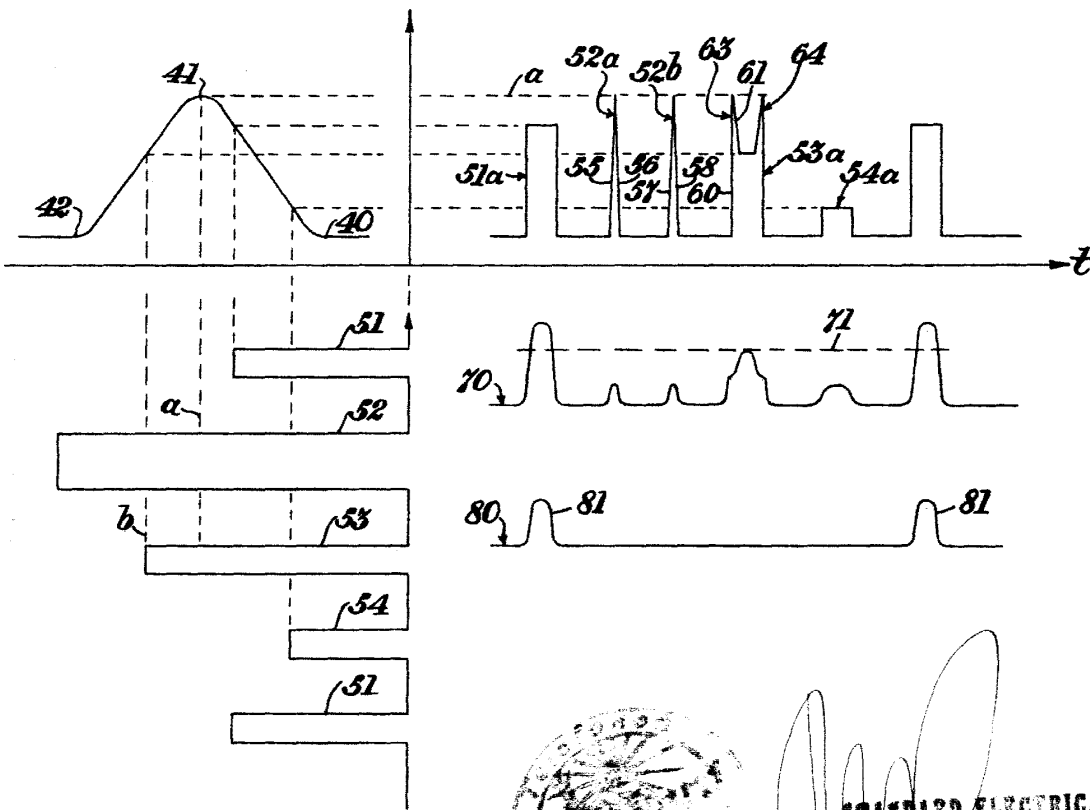


Fig:2.

182091



STANDARD ELECTRICA, S. A.
Secretario General