

14-3-74

182086



SECCION TECNICA
CLASIFICACION I. P. C.
CLASE A 63
SUBCLASE F

M O D E L O

D E

U T I L I D A D

por "JUEGO DE HABILIDAD PERFECCIONADO", a favor de Don PEDRO FERRER GALAN, de nacionalidad española, con domicilio en BARCELONA, calle Entenza, 114.

= . =

MEMORIA DESCRIPTIVA

El presente modelo de utilidad se refiere a un juego de habilidad perfeccionado.

5. En la invención se ha ideado un juego de habilidad constituido por un cuerpo tubular cerrado por ambos extremos y de material transparente, dividido en sentido transversal por una pluralidad de tabiques equidistantes perforados en su centro, cuyos perforados establecen comunicación entre los departamentos formados por los tabiques para paso de unas bolas, preferentemente en número igual al de los departamentos.
10. Las referidas bolas presentan varias coloraciones para permitir la formación de combinaciones disponiéndolas según un orden arbitrario preestablecido en los departamentos del



tubo, constituyendo ello un juego de habilidad.

Con el fin de facilitar la explicación, se acompaña a la presente memoria descriptiva de una lámina de dibujos en la que se ha representado un caso de realización que se cita a título de ejemplo.

5.

En los dibujos:

La figura 1, es una sección longitudinal en alzado del tubo.

10.

La figura 2, corresponde a una sección transversal del tubo, vista por II-II.

Haciendo referencia a las figuras, se aprecia en su realización un juego constituido por un tubo -1-, cerrado por ambos extremos y constituido preferentemente en material plástico transparente.

15.

El citado tubo está dividido interiormente por tabiques transversales -2-, con perforación -3-, central que establece comunicación entre los departamentos resultantes, para paso de las bolas -4-, provistas en dos o más colores, para disponerlas combinadamente, según normas preestablecidas por los jugadores.

20.

El modelo, dentro de su esencialidad, puede ser llevado a la práctica en otras formas de realización que difieran en detalle de la indicada a título de ejemplo en la descripción y a las cuales alcanzará igualmente la protección que se recaba. Podrá, pues, construirse en cualquier forma y tamaño, con los materiales más adecuados, por quedar todo ello comprendido en el espíritu de las reivindicaciones.

25.

= . =

N O T A

30.

Descrito el objeto y utilidad de la presente inven-



ción, lo que se declara como no divulgado ni practicado en España, comprende las siguientes reivindicaciones:

- 1ª.- Juego de habilidad perfeccionado, caracterizado esencialmente por el hecho de estar constituido por un cuerpo tubular de material transparente, cerrado por ambos extremos y dotado de una pluralidad de tabiques equidistantes perforados en su centro, cuyas perforaciones establecen un paso unitario para una bola perteneciente a una agrupación de ellas, contenidas en el cuerpo tubular, cuyas bolas presentan diversos colores para permitir la formación de combinaciones al disponerlas en los departamentos formados por los tabiques antedichos.
- 5.
- 10.

2ª.- Juego de habilidad perfeccionado.

- Según se describe y reivindica en la presente memoria descriptiva que consta de tres hojas foliadas y escritas a máquina por una sola de sus caras, acompañadas de los dibujos reglamentarios.
- 15.

Madrid, a , 3 JUL. 1972

p. a.

JAIME ISERN

Fig. 1

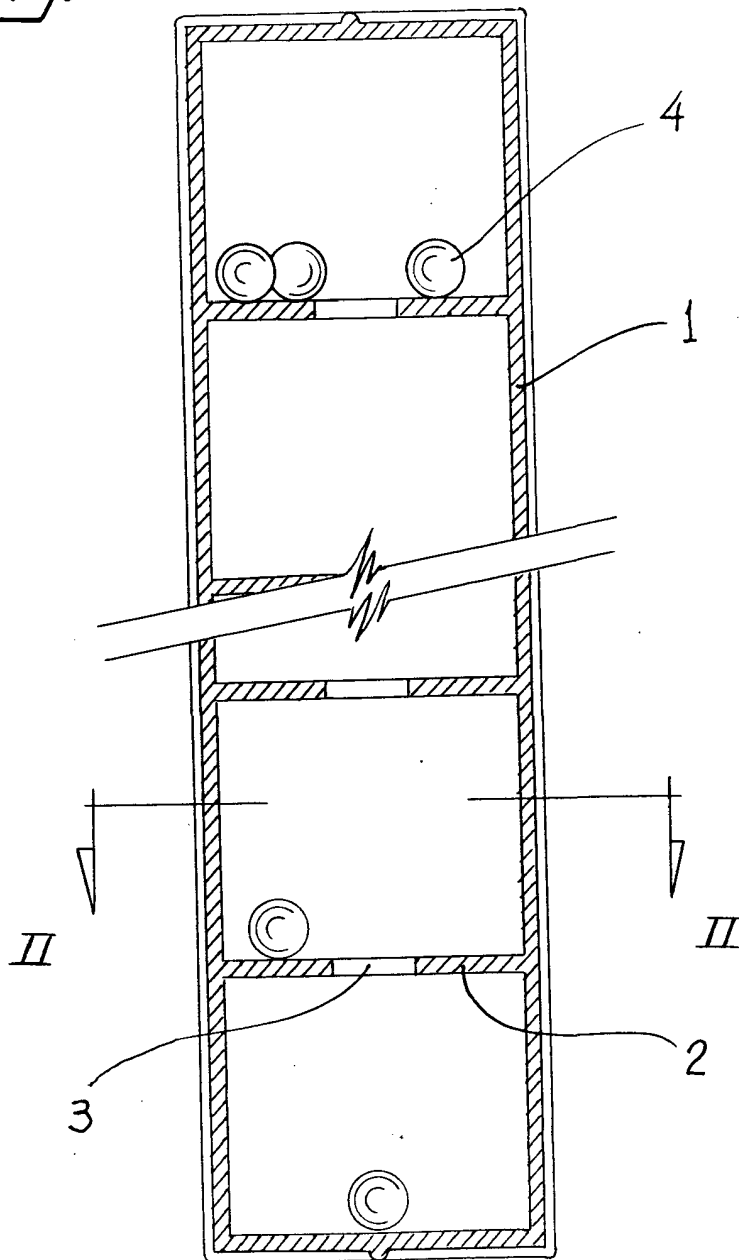
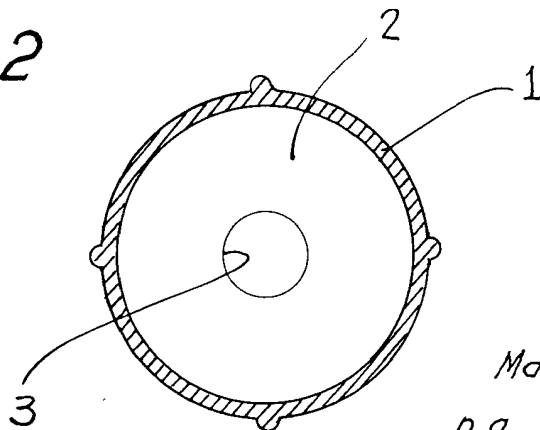


Fig. 2



Madrid, o 3 JUL. 1972

p.a. *[Signature]*