

182084



A 63 602
H B

M O D E L O

D E

U T I L I D A D

por "CALEIDOSCOPIO DE JUGUETE", a favor de Don PEDRO FERRER GALAN, de nacionalidad española, con domicilio en BARCELONA, calle Entenza, 114.

= . =

MEMORIA DESCRIPTIVA

El presente modelo de utilidad se refiere a un caleidoscopio de juguete.

5. Más concretamente, el modelo objeto de la presente invención consiste en un caleidoscopio que comprende una base de soporte principal, provista de una espiga para un disco laminar perforado en su centro, que presenta en su cara superior vista un dibujo caprichoso.

10. Sobre el referido disco se dispone un diedro articulado a la base y cuya arista queda situada en el centro del disco, descansando sobre la referida espiga.

Las caras interiores del diedro están constituidas por sendos espejos que reproducen de forma invertida el sec-



tor circular abarcado del disco.

5. El disco está montado libremente sobre la espiga que le sirve de eje para su giro manual. A medida que éste se efectúa, el sector abarcado cambia, obteniéndose imágenes diversas, similares a las que se aprecian en un caleidoscopio.

El disco es reemplazable en virtud de la organización articulada del diedro y de la espiga que permite su libre salida.

10. Con el fin de facilitar la explicación, se acompaña a la presente memoria descriptiva de una lámina de dibujos en la que se ha representado un caso de realización que se cita a título de ejemplo.

En los dibujos:

15. La figura 1, representa una vista en perspectiva del juguete.

La figura 2, es una vista en planta del mismo, según el modelo.

20. Haciendo referencia a las figuras, se aprecia en su realización un caleidoscopio de juguete constituido por una base principal -1-, portadora de sendas orejas perforadas -2-, para recibir a las espigas -3- que integran un eje de giro horizontal sobre el que pivota el diedro -4-, que en su posición de servicio, presenta su arista -5- perpendicular y centrada sobre la espiga -6-, que constituye un eje vertical para el disco -7-, portador del dibujo en su cara vista.

25. El diedro -4- presenta sus caras interiores formadas por espejos -8-, que abarcan un sector circular -9- del disco móvil -7-. Merced al giro del disco, el dibujo relativo a dicho sector circular es cambiante, obteniéndose en conse-
- 30.

1002004



1972

cuencia imágenes y efectos diferentes.

El modelo, dentro de su esencialidad, puede ser llevado a la práctica en otras formas de realización que difieran en detalle de la indicada a título de ejemplo en la descripción y a las cuales alcanzará igualmente la protección que se recaba. Podrá, pues, construirse en cualquier forma y tamaño, con los materiales más adecuados, por quedar todo ello comprendido en el espíritu de las reivindicaciones.

= . =

10.

N O T A

Descrito el objeto y utilidad de la presente invención, lo que se declara como no divulgado ni practicado en España, comprende las siguientes reivindicaciones:

15.

1ª.- Caleidoscopio de juguete, caracterizado esencialmente por el hecho de estar constituido por un disco giratorio situado en un plano horizontal, dotado en su cara superior vista de un dibujo caprichoso, y existiendo sobre dicho disco un diedro cuya arista es perpendicular y centrada con respecto al mismo, comportando este diedro en sus caras interiores unos espejos que reproducen respectivamente la imagen del sector circular del disco abarcado por las mismas, siendo dicho sector cambiante debido al giro de aquel.

20.

2ª.- Caleidoscopio de juguete.

25.

Según se describe y reivindica en la presente memoria descriptiva que consta de tres hojas foliadas y escritas a máquina por una sola de sus caras, acompañadas de los dibujos reglamentarios.

30.

Madrid, a

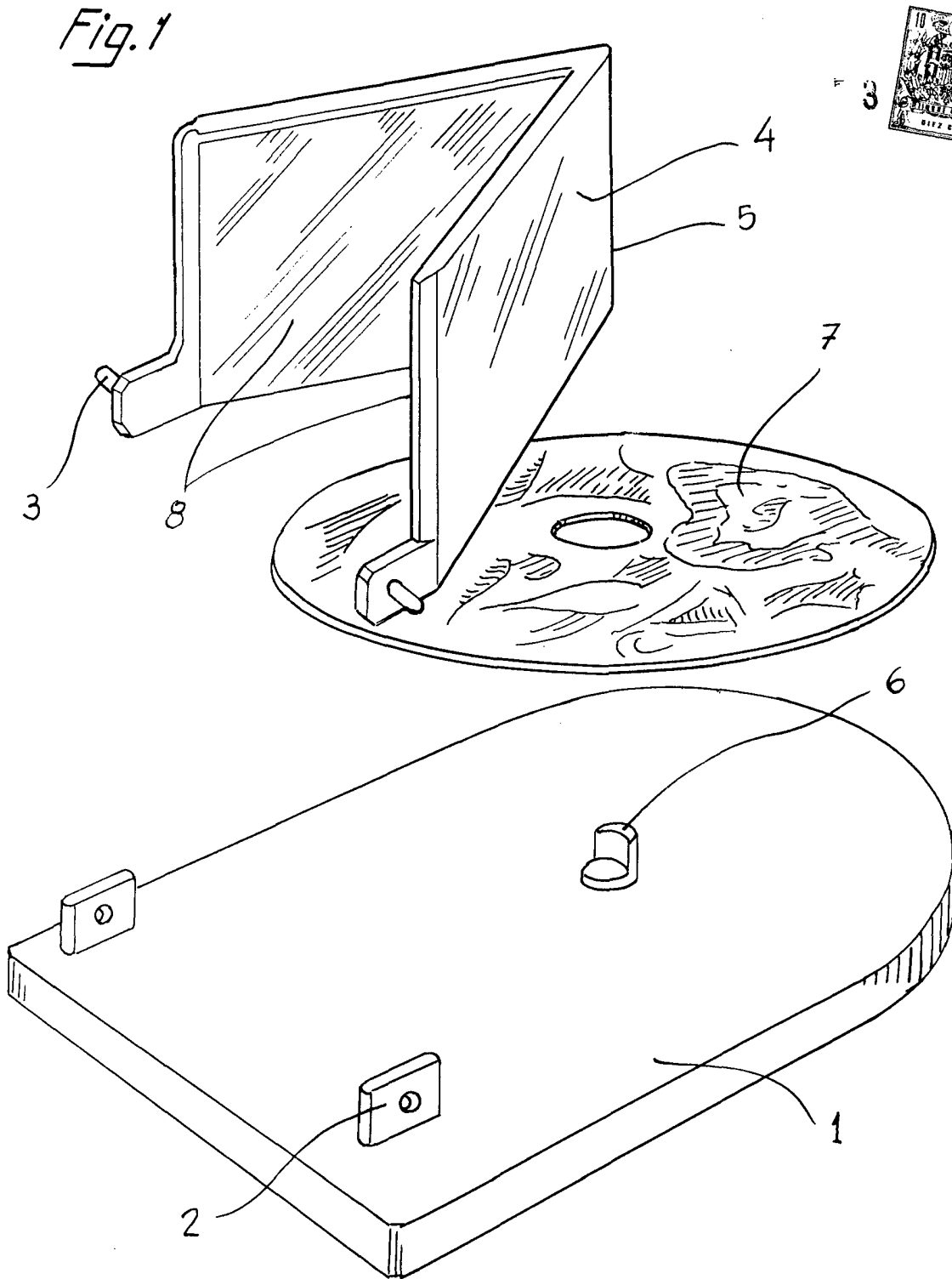
p. a.

3 JUL. 1972

JAIMÉ ISERN

182084

Fig. 1



Madrid, a 3 JUL. 1972

p.a.

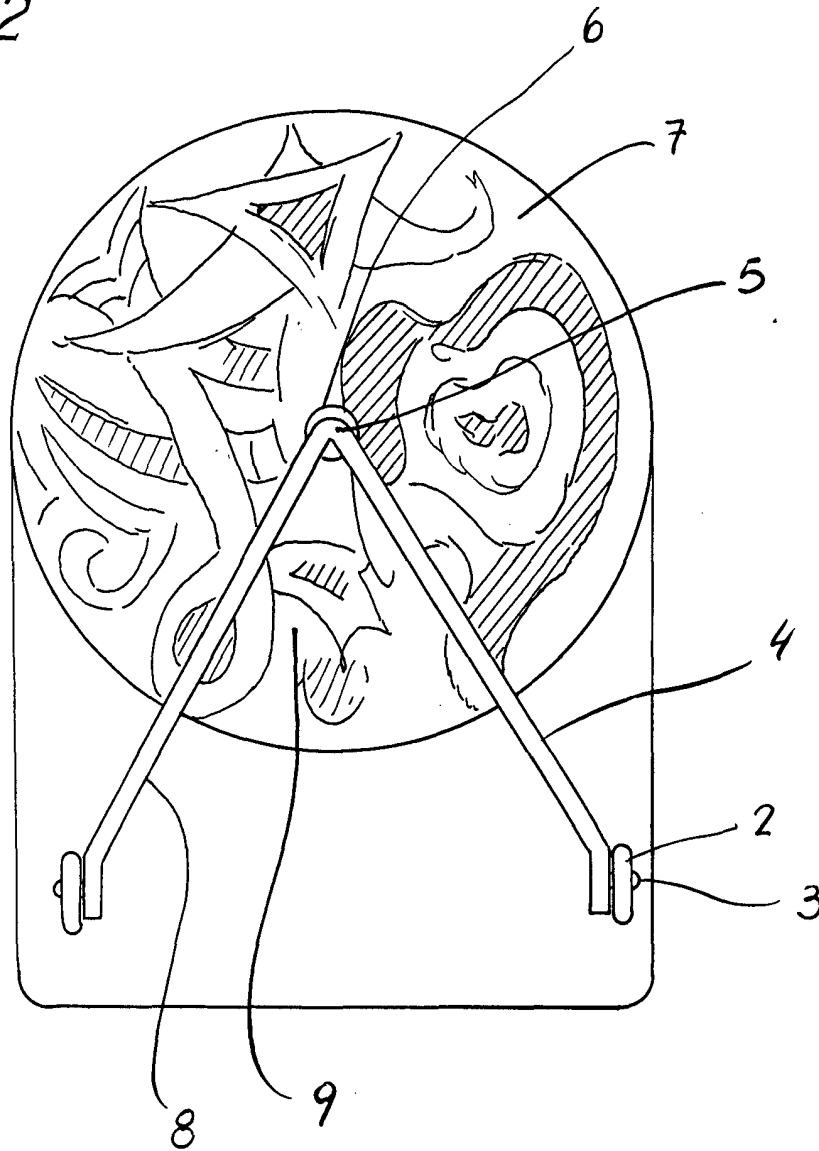
JAMES TORRES

[Handwritten signature]

982084



Fig. 2



Madrid, 3 JUL. 1972

p.a.

JUAN J. GARCIA