

182078



SECCION TECNICA
CLASIFICACION I. P. C.
CLASE A63
SUBCLASE H

Nº 182.078

MEMORIA DESCRIPTIVA

correspondiente a la solicitud de concesión de un

MODELO DE UTILIDAD

SOLICITANTE: D. JOSE RODRIGUEZ CASCALES

RESIDENCIA: CHIRIVELLA (VALENCIA).- Jaime Garcia

Soria nº 15, puerta 2ª.

ENUNCIADO: OJO DE JUGUETE, PERFECCIONADO

Prioridad: Patente n.º del



182078

1 El Estatuto vigente sobre Propiedad Industrial, de
26 de Julio de 1929, en su texto refundido publicado el 30
de Abril de 1930, establece los caracteres de patentabili-
5 objeto obtener ventajas sobre lo ya conocido, admitiendo
por consiguiente como patentables, las nuevas máquinas, a-
paratos, instrumentos, procesos de fabricación, etc. La am
plitud de conceptos previstos como patentables, ha llevado
al legislador a aclarar (Artº. 46) que la enumeración con-
10 tenida en dicho cuerpo legal es puramente enunciativa y no
limitativa, haciéndola extensiva incluso a los descubrimien-
tos de tipo científico (Artº. 47).

15 El Decreto de 26 de Diciembre de 1947, recogiendo
la Orden de 18 de Noviembre de 1935, confirma el criterio
legal de que también serán patentables los instrumentos, ob
jetos, o partes de los mismos, que aporten a la función a
que son destinados, un beneficio o efecto nuevo, y en defi-
nitiva que constituyan una mejora sustancial sobre lo ante
riormente conocido.

20 Pues bien, a tenor de lo expuesto, y en base al ar
ticulado que recoge los conceptos expresados, debe conside-
rarse, que la invención a que se refiere la presente memo-
ria, constituye una novedad industrial, con características
y ventajas que la hacen merecedora del privilegio de explo-
25 tación exclusiva que por ella se solicita, premiando así
los méritos de quien aporta a la industria del país una me-
jora efectiva y precisamente comprendida entre las enuncia-
das por la Ley como patentables. (Arts. 46 y 47 en relación
con el 171, en su nueva redacción afectada por la Orden de
30 18 de Noviembre de 1.935).

182078



FEB. 1973

1 Pasando a describir el objeto de la invención -
por la cual se solicita el presente privilegio de Modelo -
de Utilidad se hace constar que la finalidad de la idea que
vamos a describir es proporcionar al mercado y al público -
5 en general un ojo de juguete, perfeccionado, concebido con
objeto de aportar notables mejoras a la técnica fabril de
estos elementos.

10 Con objeto de aclarar gráficamente la idea que se
describe, se acompaña a esta Memoria como parte integrante
de la misma, un juego de dibujos en los que se representa-
lo siguiente:

15 La figura 1ª, muestra una vista en alzado frontal
de una capsula posterior de ojo hecha según el invento. Co-
mo puede observarse, la citada cápsula -1- comporta en su -
borde -2- sendos achaflanamientos -3- diametralmente opues-
tos.

20 La figura 2ª, corresponde a sendas vistas en plan-
ta superior de las capsulas componentes del ojo en posición
de montaje, en la cual se aprecia que el cuerpo -1- o parte
posterior presenta una muesca -4- para indicar la posición-
de montaje entre los cuerpos -1- y -5- que integran la es-
tructura donde se contiene el ojo.

25 Por último la figura 3ª corresponde a una vista -
en planta de la parte anterior de capsula, según el invento,
en la que puede apreciarse que dicha cápsula -5- presenta -
en su borde -6-, los achaflanamientos correspondientes con-
los de referencia -3- dispuestos en el borde -2- de la parte
de cápsula -1-.

30 De la descripción de los dibujos que antecede se
deduce prácticamente la constitución y el funcionamiento -

182078



1 del objeto de la invención, que es como sigue:

5 El montaje entre cápsulas -1- y -5- se efectúa -
haciendo coincidir los achaflanamientos -3- y -7- de ambos
cuerpos y encajando las cápsulas a presión con auxilio de -
la muesca -4- indicadora de posición de montaje, lo que es-
tablece la inmovilidad de las capsulas -1- y -5- que encie-
rran al ojo del muñeco.

10 No se considera necesario hacer más extensa esta
descripción para que cualquier persona perita en la materia
comprenda perfectamente la idea que se desca patentar, así
como las ventajas que de su realización industrial han de -
derivarse y que brevemente aludidas en sus puntos más seña-
lados son las siguientes:

15 1ª.- Sencillez de fabricación por cuanto que los
elementos mecánicos del ojo de juguete, se elaboran a través
de un proceso simplificado en cuanto a fases operativas que
es determinante de costos muy asequibles en general.

20 2ª.- Facilidad de montaje, gracias a la organiza-
ción mecánica del ojo de juguete, perfeccionado que permite
un acoplamiento rápido entre piezas practicable por mano de
obra no especializada lo que se traduce en ahorros importan-
tes de tiempo y energía.

25 3ª.- Novedad funcional determinada por un movimien-
to mecánico que constituye un avance importante en la técnica
aplicada a la fabricación de ojos de juguete, por lo que es -
evidente que el Modelo solicitado adquiere una utilidad prac-
tica singular por el beneficio o efecto nuevo que aporta a -
la función a que se destina.

30 Por todo ello, y para evitar posibles imitaciones,
se presenta esta solicitud, pidiendo la explotación exclusiva

182078

13



1 de la idea descrita, de acuerdo con las consideraciones y puntos que se desean reivindicar, que se concretan en las páginas siguientes:

5 -----

10

15

20

25

30 -----



3 FEB. 1978

182078

1 Hecha la descripción a que se refiere la memoria
que antecede, es preciso insistir en que los detalles de
realización de la idea expuesta, pueden variar, es decir,
5 que pueden sufrir pequeñas alteraciones, basadas siempre
en los principios fundamentales de la idea, que son en esen
cia los que quedan reflejados en los párrafos de la descrip
ción hecha. En efecto, el Artículo 48 del Estatuto vigente
sobre Propiedad Industrial, establece como no patentables,
10 en su apartado tercero, "los cambios de forma, dimensiones,
proporciones y materias de un objeto ya patentado" fijando
así el criterio del legislador en el sentido de que paten
tada una idea que pueda dar lugar a una realidad práctica
e industrializable, nadie podrá apoyarse en ella para, a
pretexto de haber introducido ligeras modificaciones, pre
15 sentarla como nueva y propia.

Este principio, en cuanto al alcance de la protec
ción del objeto patentado se refiere, se halla confirmado
por numerosas Sentencias del Tribunal Supremo, y entre -
ellas, como más terminantes, en las de fechas 16 de octubre
20 de 1954, 23 de enero de 1959, 20 de marzo de 1964 y otras.

Establecido el concepto expresado, en cuanto a la
amplitud que debe darse a la protección solicitada, se re
dacta a continuación la Nota de Reivindicaciones, de acuer
do con lo que se establece en el último párrafo del apar
25 tado tercero del Artículo 100 de la Ley, sintetizando así
las novedades que se desean reivindicar:

NOTA DE REIVINDICACIONES

En resúmen, el privilegio de explotación exclusi
va que se solicita, recaerá sobre las reivindicaciones si
30 guientes:



EB. 1973

182078

1

1ª.- OJO DE JUGUETE, PERFECCIONADO, constituido por dos cuerpos semiesféricos encajables entre sí por sus respectivos bordes para formar la totalidad del globo ocular, caracterizado esencialmente porque ambos cuerpos comportan en sus bordes sendos achaflanamientos diametralmente dispuestos en cada uno de los mencionados cuerpos constitutivos del ojo, de manera que para encajar un cuerpo con otro se hacen coincidir a presión los achaflanamientos de ambos cuerpos; y porque el cuerpo que constituye la parte posterior del ojo comporta exteriormente una muesca para indicar la posición del montaje del ojo sobre el muñeco.

5

10

2ª.- Se reivindica por último, como objeto sobre el que ha de recaer el Modelo de Utilidad que se solicita, - "OJO DE JUGUETE, PERFECCIONADO".

15

Todo conforme queda descrito y reivindicado en la presente Memoria que consta de siete paginas mecanografiadas y dibujos que se acompañan.

20

Madrid, 1 de julio de 1.972

BERNARDO UNGRIA

P.P.

25

30

182078

D. JOSE RODRIGUEZ CASCALES

hoja única FEB. 1973



fig. 1ª

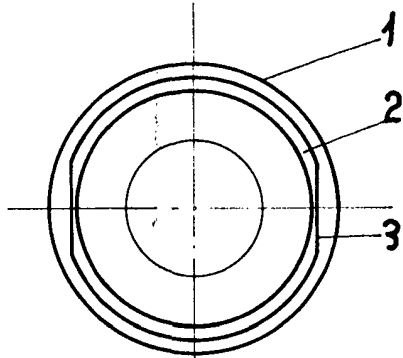


fig. 2ª

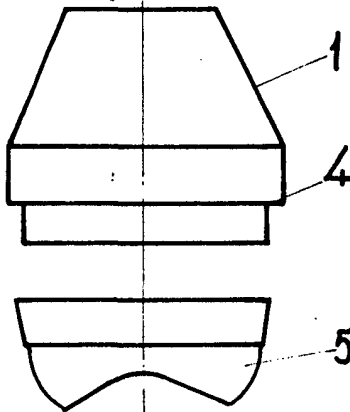
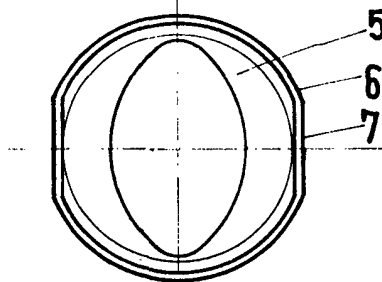


fig. 3ª



ESCALA VARIABLE

Madrid, 1 de julio de 1972

BERNARDO UNGRIA

P. P.