



182071

182071

MEMORIA DESCRIPTIVA

PARA SOLICITAR PATENTE DE INVENCION EN ESPAÑA  
POR; "MEJORAS EN DISPOSITIVOS DE DESCARGA ELEC-  
TRONICAS"

A NOMBRE DE STANDARD ELECTRICA, S.A. DOMICILIA-  
DA EN MADRID CALLE DE RAMIREZ DE PRADO N.7.

---

Este invento corresponde a un magnetron, particularmente a un magnetron sintonizable y adaptado para trabajar a frecuencias muy altas.

A estas frecuencias a las cuales se emplean elementos de circuito de características repartidas, como por ejemplo, líneas coaxiales o guías de onda, se ha propuesto (puesto) el uso de magnetrones cuyo cátodo central



182071

está rodeado por un ánodo cilíndrico, el cual está ranu-  
rado o provisto de agujeros abiertos por el interior para  
10 formar en ellos los circuitos sintonizados. Tales magne-  
trones son relativamente complicados, requieren una posi-  
ción muy exacta del cátodo con relación a las ranuras, un  
mecanizado muy cuidadoso de numerosas superficies del ánodo  
que forman los circuitos sintonizados y un ajuste muy  
15 preciso de los varios potenciales y de la fuerza magnetomotriz  
aplicados. Estos magnetrones son muy difíciles de go-  
bernar y no son susceptibles de ser sintonizados de una  
manera satisfactoria en un campo de frecuencias substan-  
cial. Para obtener las condiciones óptimas de trabajo pa-  
20 ra un magnetrón dado, es imprescindible ajustar cuidadosamente  
el espacio entre el cátodo y la estructura anódica. El espaciado  
óptimo no puede ser predeterminado al proyectar el magnetrón  
y en las construcciones descritas no existen medios de realizar  
un ajuste posterior. Además  
25 este espaciado óptimo cambia con la frecuencia de trabajo  
y al sintonizar el magnetrón es de desear el reajuste del  
mismo. El espacio entre ánodo y cátodo se denominará en  
lo que sigue "espacio de interacción"

Un objeto de la presente invención es la creación  
30 de un magnetrón perfeccionado; particularmente uno adaptado  
para su uso a muy altas frecuencias.

Otro objeto es la creación de un magnetrón que



182071

es sintonizable sobre una banda de frecuencias.

Otro objeto es la creación de un magnetrón en el  
35 cual se puede ajustar el espacio de interacción con gran  
facilidad.

Otro objeto es la creación de un magnetrón caracte-  
rizado por la sencillez de su estructura.

Las características mencionadas más arriba, así co-  
40 mo otras y los objetos de esta invención aparecerán mas  
claramente y la invención en sí será mejor explicada en  
la siguiente descripción del conjunto de la misma junto  
con los dibujos que la acompañan, los cuales son:

Fig. 1. Es una sección longitudinal, esquemática,  
45 de un magnetrón que lleva mi invento; y

Fig. 2. Es una sección semejante tomada según un  
plano a 90° del de la fig. 1.

Refiriéndonos ahora a los dibujos tenemos:

Un cátodo 1 que está montado por medio de dos con-  
50 ductores 2 que pasan através de los aisladores 3 al inte-  
rior de una campana metálica 4 la cual está unida al fon-  
do 5 de un cilindro metálico 6, los cuales fondo y cilin-  
dro forman parte de la cubierta del magnetrón. La cubier-  
ta del magnetrón está completada por un disco de cristal  
55 7 soldado al cilindro 6 a cierta distancia del cátodo 1.  
Pasando a través de una ranura del disco 7 y soldada a él,  
avanza hacia el cátodo 1 una paleta metálica 8. La paleta  
8 divide al cilindro 6 en dos cavidades resonantes cuya -  
sintonía es determinada por el ajuste de un émbolo desli-  
60 zable metálico 9 que puede estar en contacto con las pa-



182071

65 redes del cilindro 6 y que puede ser acoplado capacitativa-  
mente a la paleta 8, espaciándole ligeramente todo alrede-  
dor. La paleta 8 se estrecha hasta formar el conductor inte-  
rior 10 de una línea coaxial de salida, aunque se aprecia -  
que se pueden emplear otros medios de salida, tal como una  
línea de transmisión. El cilindro 6 puede ser acoplado capa-  
citativamente por medio de cualquier dispositivo adecuado 11,  
al conductor 12 que rodea al conductor interior 10, sirvien-  
do este acoplamiento capacitativo para certar el paso a los  
70 potenciales continuos del conductor exterior 12.

Para producir el campo electrotatico necesario se pue-  
de aplicar el lado positivo de una fuente de potencial 13  
al cilindro 6 y la paleta 8, con el lado negativo conectado,  
por tanto, al cátodo 1. Para cortar el paso a las corrientes  
75 de radiofrecuencia pueden ser empleados medios adecuados, ta-  
les como la bobina de choque 14. Para producir el campo mag-  
netico adecuado puede ser empleado cualquier medio utiliza-  
ble , como por ejemplo el imán 15.

80 La sintonización del magnetron se realiza ajustando el  
pistón deslizante 9, que produce los cambios correspondien-  
tes en el tamaño de las cavidades resonantes 16 y 17. Enton-  
ces se mueve la campana 4 para ajustar el espacio de inter-  
acción al valor óptimo y se la retiene en posición por medio  
de un elemento de retención adecuado cualquiera, que no se  
85 muestra. Los campos electrostático y electromagnético pue-  
den ser variados posteriormente para lograr el ajuste co-  
rrecto.



182071

6.

nodo y medios para variar la distancia entre los ánodo y cátodo mencionados.

120

4.-Mejoras en dispositivos de descarga electrónica que comprenden un ánodo, un cátodo separado de dicho ánodo, medios para producir una combinación de campos electrostático y electromagnético entre los mencionados ánodo y cátodo, para obligar a los electrones emitidos a seguir trayectorias curvas y medios para variar la distancia entre los mencionados ánodo y cátodo.

125

5.-Mejoras en dispositivo de descarga electrónica o magnetrón, que comprenden un ánodo que forma una cavidad resonante, un cátodo separado del ánodo mencionado, medios para producir una combinación de campos electrostáticos y electromagnéticos alrededor del cátodo mencionado, para obligar a los electrones emitidos a seguir trayectorias curvas, y medios para variar la distancia entre el mencionado cátodo y la cámara resonante.

130

135

6.-Mejoras en dispositivos de descarga electrónica o magnetrón, que comprenden un ánodo que forma un circuito sintonizado, un cátodo separado del ánodo mencionado, medios para producir una combinación de campos electrostáticos y electromagnéticos alrededor del cátodo mencionado y medios para variar el espacio de interacción comprendido entre los ánodo y cátodo mencionados.

140

7.-Mejoras en dispositivos de descarga electrónica que comprenden un miembro metálico hueco, un elemento metálico que divide el miembro mencionado en dos cavidades resonantes, un medio emisor de electrones, y me-



182071<sup>5.</sup>

90 Aunque la descripción precedente de los principios de  
mi invención se ha hecho en relación con un aparato deter-  
minado ha de ser claramente entendido que esta descripción  
se hace solamente como un ejemplo y no como una limitación  
del alcance de mi invención.

95 Este invento corresponde a una solicitud de Patente  
formulada en los Estados Unidos el 31 de Agosto de 1.946  
señalada con el N°694259 y se acoge por lo tanto, a los  
beneficios que otorgan los convenios<sup>internacionales</sup>/vigentes.

                    N O T A                    

100 Los puntos de invención propia y nueva que se pre-  
sentan para que sean objeto de esta Patente de Veinte a-  
ños, son los siguientes:

105 1.-Mejoras en dispositivos de descarga electrónica  
que comprende, una cubierta , un ánodo montado en posi-  
ción fija dentro de dicha cubierta, un cátodo montado  
dentro de la cubierta mencionada, y un medio para mover  
el cátodo con respecto al ánodo de modo que se varíe el  
espacio comprendido entre ellos.

110 2.-Mejoras en dispositivos de descarga electrónica  
que comprende una cubierta que encierra un ánodo formando  
una cámara resonante, un cátodo separado de dicho ánodo  
y medios de variar la distancia entre los mencionados  
cátodo y cavidad resonante.

115 3.-Mejoras en dispositivos de descarga electrónica  
que comprenden un ánodo, un medio para emitir electro-  
nes, los medios necesarios para conducir los electrones  
según trayectorias curvas con respecto al mencionado á-



182071

145 dios para dirigir los electrones emitidos con respecto  
a las mencionadas cavidades resonantes para producir -  
en ellas oscilaciones.

150 8.-Mejoras en dispositivos de descarga electróni-  
ca de acuerdo con la reivindicación 7 en los cuales el  
mencionado medio emisor de electrones incluye un cátodo  
montado en el interior del mencionado miembro metá-  
lico hueco.

155 9.-Mejoras en dispositivos de descarga electróni-  
ca de acuerdo con la reivindicación 7 en los cuales el  
mencionado medio emisor de electrones incluye un cátodo  
montado a cierta distancia de las cavidades resonantes  
mencionadas y medios para variar la distancia entre el  
cátodo y las cavidades mencionadas.

160 10.-Mejoras en dispositivos de descarga electróni-  
ca que comprenden un cilindro metálico hueco, una placa  
plana montada en el interior de dicho cilindro y que -  
la divide en dos cavidades resonantes, un medio emisor  
de electrones y medios para conducir los electrones emi-  
tidos con respecto a las cavidades resonantes mencionadas  
para producir oscilaciones en ellas.

165 11.-Mejoras en dispositivos de descarga electróni-  
ca que comprenden, un cilindro hueco, una placa conte-  
nida en el cilindro mencionado y que la divide en dos  
cavidades resonantes, un medio emisor de electrones, me-  
dios para conducir los electrones emitidos con respec-  
to a las mencionadas cavidades resonantes para produ-  
170



182071

8.

cir oscilaciones en ellas, una linea coaxial de salida que tiene su conductor interno en conexi6n con la mencionada placa y su conductor exterior conectado al cilindro mencionado.

175

12.-Mejoras en dispositivos de descarga electr6nica de acuerdo con la reivindicaci6n 11 en los cuales la placa y el conductor interno mencionados est6n unidos por un miembro en forma de cuña.

180

13.-Mejoras en dispositivos de descarga electr6nica de acuerdo con la reivindicaci6n 11 en los cuales el mencionado medio emisor de electrones es un c6todo, una campana flexible soportada por el cilindro mencionado, los medios necesarios para soportar el c6todo en la mencionada campana, permitiendo, por tanto, variar la distancia entre el c6todo y las cavidades resonantes citadas.

185

190

14.-Mejoras en dispositivos de descarga electr6nica de acuerdo con la reivindicaci6n 11 y que contienen adem6s un pist6n montado en el interior del miembro mencionado y adaptado para variar con eficacia la sintonia de las repetidas cavidades resonantes.

195

15.-Mejoras en dispositivos de descarga electr6nica de acuerdo con la reivindicaci6n 11 que incluye adem6s medios para variar las dimensiones de las mencionadas cavidades resonantes.

16.-Mejoras en dispositivos de descarga electr6nica.



182071

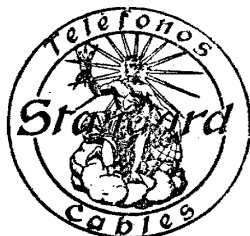
9.

-----

Tal como se ha descrito en la memoria que antecede representado en los dibujos que se acompañan, y a los fines especificados.

Esta Memoria consta de nueve hojas escritas por una sola cara.

Madrid



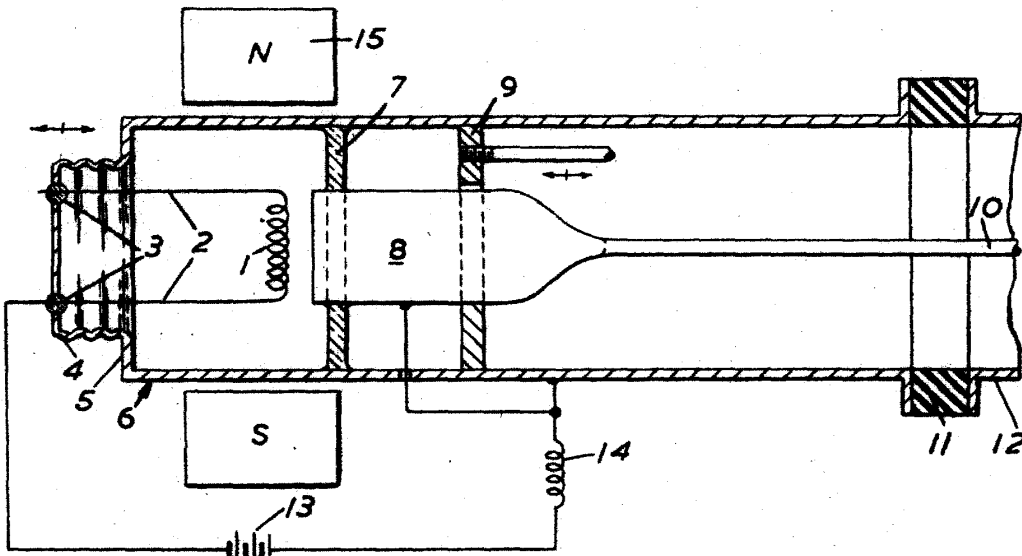
5 FEB. 1948  
STANDARD ELECTRICA, S. A.  
*[Signature]*  
Secretario General



Hoja única

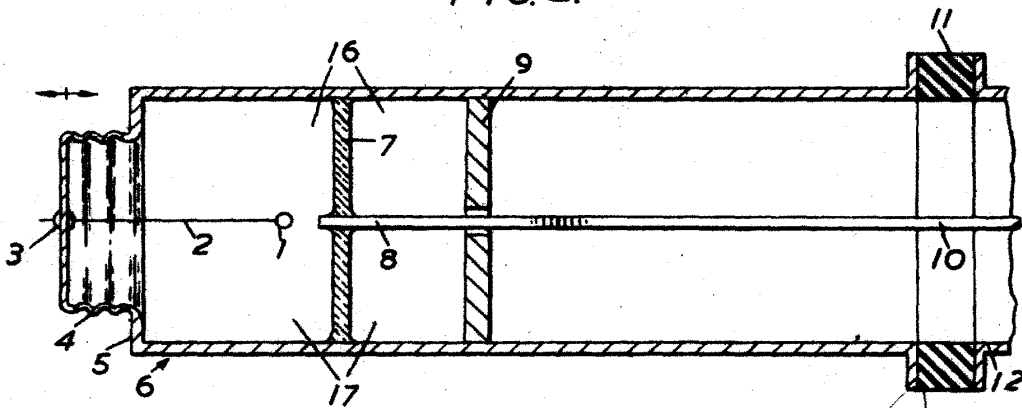
182071

FIG. 1.



182071

FIG. 2.



STANDERS ELECTRONICA S. A.

Secretario General