

182058

182058



MEMORIA DESCRIPTIVA

que se acompaña

a la solicitud de

Una PATENTE DE INVENCION por VEINTE AÑOS en ESPAÑA,

a favor de

DOÑA GLORIA PEREZ PLA PEREZ, residente en IBI (Alicante)

por

" UN MECANISMO APLICABLE A LAS MAQUINAS DE FUNDICION  
INYECTADA".

Inventor: D. Nicolás Payá, de nacionalidad española.

-----\*\*\*\*-----

Como divisionaria de la Patente nº. 181.420, solici-  
citada el día 31 de Diciembre de 1.947.



5

La invención a que se refiere la presente Memoria, constituye una novedad industrial, con características y ventajas que la hacen merecedora del privilegio de explotación exclusiva que por ella se solicita, de acuerdo con las prescripciones que establece el vigente Estatuto sobre Propiedad Industrial de 26 de Junio de 1.929, texto refundido, publicado en 30 de Abril de 1.930.

10

El mecanismo que se trata de proteger según explicaremos a base de los dibujos que se acompañan consiste, en general, en medios para cerrar y abrir los moldes de las máquinas de fundición inyectada.

15

Pieza integrante del mecanismo es el crisol nº. 9, con su cuerpo de bomba 10 y conducto 11 al tubo inyector 12. El material contenido en el crisol inunda el cuerpo de bomba 10. La inyección de la cantidad de material que contiene el cuerpo de bomba se realiza por la presión que el pistón 13 efectúa al entrar en el cuerpo de bomba 10, por efecto del movimiento imprimido por una palanca de segundo género, la cual es retrocedida por un contrapeso o resorte.

20

El mecanismo referido, se compone de los elementos que se indican a continuación, todos ellos indicados en los dibujos adjuntos con los números cuya significación es la siguiente:

25

Al hacer girar la palanca 1 sobre su eje solidario con ésta, gira la excéntrica 2 y, por su movimiento excéntrico, hace que la pieza portamoldes 3 corra hasta unir la parte de molde montada sobre ella con la parte que se encuentra montada en la escuadra 4, continuando este movimiento originado por la excéntrica 2 hasta encontrar el tope del tubo inyector 12. Este segundo movimiento de recorrido se efectúa merced a que la escuadra 4 va montada sobre una cola de milano 6.

30

Hecha la descripción precedente, es preciso añadir que



35

los detalles de realización de la idea expuesta, pueden variar, sin que por ello cambie la esencia de la invención, que es la que se desprende de los párrafos que anteceden y se reivindican en la siguiente

N O T A

40

En resumen: La Patente de Invención cuyo registro se solicita, recaerá sobre las reivindicaciones siguientes:

45

1ª.- Un mecanismo aplicable a las máquinas de fundición inyectada, caracterizado porque consiste, en general, en medios para cerrar y abrir los moldes de las máquinas de fundición inyectada, integrando el mecanismo un crisol con su cuerpo de bomba y un conducto que va al tubo inyector, inundando el material contenido en el crisol el cuerpo de bomba referido, y efectuándose la inyección del material que contiene el cuerpo de bomba, por la presión que el pistón efectúa al entrar en dicho cuerpo de bomba, por efecto del movimiento imprimido por una palanca de segundo género, la cual es retrocedida por un contrapeso o resorte.

50

55

2ª.- Un mecanismo, según la reivindicación 1ª. caracterizado porque, haciendo girar a una palanca sobre su eje solidario a la misma, gira una excéntrica que hace que la pieza portamoldes corra hasta unir la parte de molde montada sobre ella con la parte que se encuentra montada sobre su escuadra, continuando este movimiento originado por la excéntrica hasta encontrar el tope del tubo inyector y efectuándose el segundo movimiento de recorrido merced a que la escuadra expresada, va montada sobre una cola de milano.

60

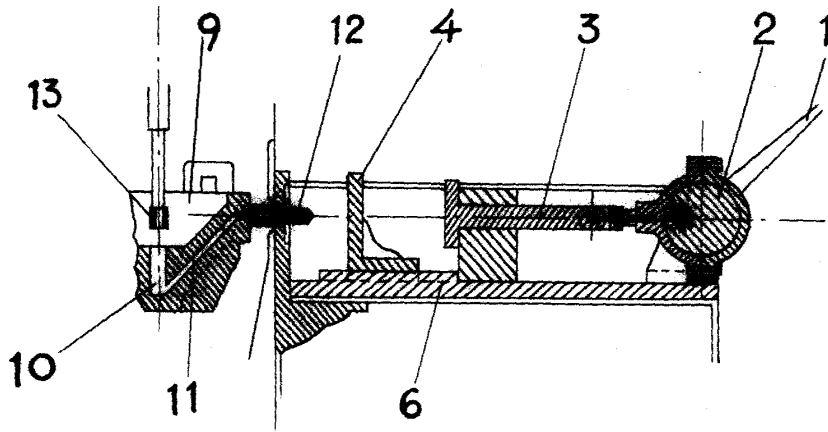
3ª.- Se reivindica, por último, como objeto sobre el que ha de recaer la Patente de Invención que se solicita, EUN MECANISMO APLICABLE A LAS MAQUINAS DE FUNDICION INYECTADA".

65

Todo conforme queda descrito en la presente Memoria, que consta de tres páginas escrita a máquina y dibujos que se acompañan.

Madrid, 4 de Febrero de 1.948  
ALFONSO UNGRIA

182058



182058

ESCALA VARIABLE  
MADRID, 4 DE Febrero DE 1918  
ALFONSO UNGER