

182057

- 182057



182057

MEMORIA DESCRIPTIVA

que se acompaña

a la solicitud de

Una PATENTE DE INVENCION por VEINTE AÑOS en ESPAÑA,

a favor de

DOÑA GLORIA PEREZ PLA PEREZ, residente en Ibi (ALICANTE)

por

"UN MECANISMO APLICABLE A LAS MAQUINAS DE FUNDICION  
INYECTADA".

Inventor: D. Nicolás Payá, de nacionalidad española.

-----\*\*\*\*-----

Como divisionaria de la Patente nº. 181.420, solici-  
tada el 31 de Diciembre de 1.947.



La invención a que se refiere la presente Memoria, constituye una novedad industrial, con características y ventajas que la hacen merecedora del privilegio de explotación exclusiva que por ella se solicita, de acuerdo con las prescripciones que establece el vigente Estatuto sobre Propiedad industrial de 26 de Julio de 1.929, texto refundido, publicado en 30 de Abril de 1.930.

El mecanismo que se trata de proteger según explicaremos a base de los dibujos que se acompañan consiste, en general, en medios para cerrar y abrir los moldes de las máquinas de fundición inyectada.

Pieza integrante del mecanismo es el crisol nº. 9 con su cuerpo de bomba 10 y conducto 11 al tubo inyector 12. El material contenido en el crisol inunda el cuerpo de bomba 10. La inyección de la cantidad de material que contiene el cuerpo de bomba se realiza por la presión que el pistón 13 efectúa al entrar en el cuerpo de bomba 10, por efecto del movimiento imprimido por una palanca de segundo género, la cual es retrocedida por un contrapeso o resorte.

El mecanismo referido, se compone de los elementos que se indican a continuación, todos ellos indicados en los dibujos adjuntos con los números cuya significación es la siguiente.

La palanca 1 transmite su movimiento articular a la biela 3, dando a la pieza portamoldes 4 el movimiento de avance, lo que origina el cierre del molde sobre la escuadra portadora de la otra mitad del molde 5 y, realizado el cierre del molde, continúa el movimiento articular de la palanca 2, biela 3, hasta llegar al tope del tubo inyector 12, por virtud del desplazamiento que permite la cola de milano sobre la que está montada la escuadra portamoldes 5 y el soporte 8 de la pieza portamoldes 4.

Hecha la descripción precedente, es preciso añadir



35

que los detalles de realización de la idea expuesta pueden variar, sin que por ello cambie la esencia de la invención, que es la que se desprende de los párrafos que anteceden y se reivindica en la siguiente

N O T A

40

En resumen: La Patente de Invención cuyo registro se solicita, recaerá sobre las reivindicaciones siguientes:

45

1ª.- Un mecanismo aplicable a las máquinas de fundición inyectada, caracterizado porque consiste, en general, en medios para cerrar y abrir los moldes de las máquinas de fundición inyectada, integrando el mecanismo un crisol con su cuerpo de bomba y un conducto que va al tubo inyector, inundando el material contenido en el crisol el cuerpo de bomba referido, y efectuándose la inyección del material que contiene el cuerpo de bomba, por la presión que el pistón efectúa al entrar en dicho cuerpo de bomba, por efecto del movimiento imprimido por una palanca de segundo género, la cual es retrocedida por un contrapeso o resorte.

50

55

2ª.- Un mecanismo, según la reivindicación 1ª., caracterizado porque el cierre del molde se efectúa de modo que una palanca transmite su movimiento articular a una biela, dando a la pieza portamoldes el movimiento de avance, lo que origina el cierre del molde sobre la escuadra portadora de la otra mitad del molde y, realizado el cierre del mismo, continúa el movimiento articular de la palanca y la biela, hasta llegar al tope del tubo inyector por virtud del desplazamiento que permite la cola de milano, sobre la que está montada la escuadra portamoldes y el soporte de la pieza portamoldes según queda dicho.

60

65

3ª.- Se reivindica, por último, como objeto sobre el que ha de recaer la Patente de Invención que se solicita "UN MECANISMO APLICABLE A LAS MAQUINAS DE FUNDICION INYECTADA"

Todo conforme queda descrito en la presente Memoria,

182057

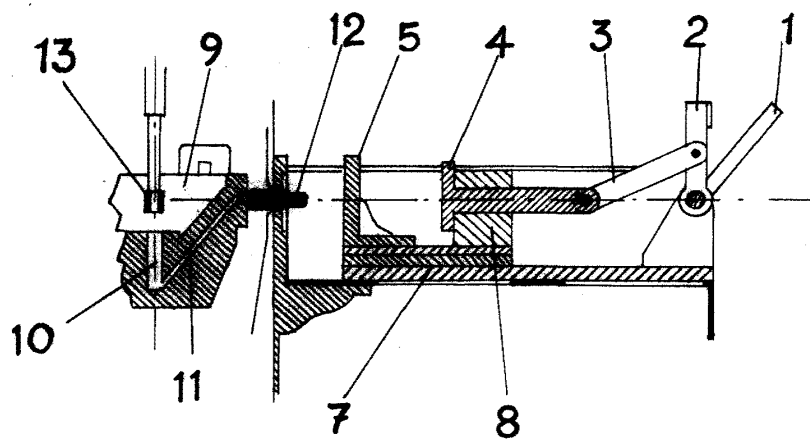


- 4 -

que consta de cuatro páginas escritas a máquina y dibujos que se acompañan.

Madrid, 4 de Febrero de 1.948

ALFONSO UNGRIA



182057

ESCALA VARIABLE  
MADRID, 4 DE Febrero DE 1908  
ALFONSO UNGER