

20078

30 JUN 1978



182047

Int. Cl.:	F 24 C

MEMORIA DESCRIPTIVA

correspondiente a la solicitud de concesión de un...

MODELO DE UTILIDAD

SOLICITANTE: TRAFALGAR, S.A.

RESIDENCIA: C/ Ferrocarril, 39 - MADRID

ENUNCIADO: "PANEL CALEFACTOR FRACCIONABLE"

Prioridad: Patente n.º del

AB/RJ.

182047



1 El Estatuto vigente sobre Propiedad Industrial, de
26 de Julio de 1929, en su texto refundido publicado el 30
de Abril de 1930, establece los caracteres de patentabili-
5 dade de las invenciones de tipo industrial que tienen por
objeto obtener ventajas sobre lo ya conocido, admitiendo
por consiguiente como patentables, las nuevas máquinas, a-
paratos, instrumentos, procesos de fabricación, etc. La am-
plitud de conceptos previstos como patentables, ha llevado
al legislador a aclarar (Artº. 46) que la enumeración con-
10 tenida en dicho cuerpo legal es puramente enunciativa y no
limitativa, haciéndola extensiva incluso a los descubrimien-
tos de tipo científico (Artº. 47).

15 El Decreto de 26 de Diciembre de 1947, recogiendo
la Orden de 18 de Noviembre de 1935, confirma el criterio
legal de que también serán patentables los instrumentos, ob-
jetos, o partes de los mismos, que aporten a la función a
que son destinados, un beneficio o efecto nuevo, y en defi-
nitiva que constituyan una mejora sustancial sobre lo ante-
riormente conocido.

20 Pues bien, a tenor de lo expuesto, y en base al ar-
ticulado que recoge los conceptos expresados, debe conside-
rarse, que la invención a que se refiere la presente memo-
ria, constituye una novedad industrial, con características
y ventajas que la hacen merecedora del privilegio de explo-
25 tación exclusiva que por ella se solicita, premiando así
los méritos de quien aporta a la industria del país una me-
jora efectiva y precisamente comprendida entre las enuncia-
das por la Ley como patentables. (Arts. 46 y 47 en relación
con el 171, en su nueva redacción afectada por la Orden de
30 18 de Noviembre de 1.935).



1 Esta invención tiene por objeto proporcionar un
tipo de panel calefactor fraccionable que en cuanto a es-
2 tructura básica es del tipo del que el propio solicitante
reivindicó anteriormente en el Modelo de Utilidad 180.702.
5 En dicho modelo de utilidad anterior se contempla un panel
calefactor cuya particularidad radica en el hecho de que
6 el elemento generador de calor propiamente dicho es una -
tira de naturaleza metálica, muy sutil, que forma un zig
7 zag cuyos extremos están unidos a la red de alimentación
8 eléctrica, formando así una especie de resistencia que al
9 paso de la electricidad proporciona el medio de caldeo; -
10 tal generador está dispuesto en una envolvente de natura-
leza plástica con interposición de un aglomerante que rellena
11 los espacios entre las ramas formativas del zig zag ge-
nerador de calor. Partiendo de tal principio se ha previs-
12 to el objeto de la invención que ahora se solicita que es
13 notable porque se constituye mediante una placa, según el
fundamento del anterior modelo de utilidad 180.702, que -
14 presenta una longitud indefinida, pudiendo muy bien venir
15 constituida por una bobina, de modo que en el cuerpo de -
16 dicha placa existan multitud de circuitos generadores de
17 calor según el repetido modelo de utilidad anterior, de mo-
18 do que puedan separarse unitariamente, o bien en conjuntos
19 de varias unidades de tales circuitos, mediante el simple
20 corte en sentido transversal de la porción de placa calefac-
21 tora que se precise para cubrir determinadas necesidades
22 de calefacción de por ejemplo las habitaciones de una casa.

23 Con el fin de que la esencia de la invención sea
24 facilmente comprensible se describe seguidamente con ayuda
25 del plano adjunto en el cual se muestra esquemáticamente -
26



1

este panel calefactor fraccionable que ahora se solicita.

5

10

15

20

25

30

Como puede comprobarse el objeto de la invención consiste en una placa rectangular de longitud indefinida, que se referencia de un modo genérico con 1, en la cual - existen espaciados a intervalos regulares una serie de cir-
cuits generadores de calor que se referencian con 2, los cuales están obtenidos según lo que se especificó en el an-
terior modelo de utilidad nº 180.702. Los extremos de cada uno de los elementos generadores de calor 2, están conec-
tados a conductores que se referencian con 4 y 5, mediante los cuales puede ser alimentado electricamente cualquiera de dichos elementos generadores de calor 2, e incluso un grupo de ellos, como por ejemplo el grupo que se indica con A, o bien con B. Se comprende que para obtener un panel calefactor que comprenda uno o más elementos generadores de calor 2, bastará seccionar la placa general 1, en sentido transversal, de modo que entonces se disponga de una unidad calefactora de tantos elementos generadores de calor 2 como se considere necesario para el caldeo de por ejemplo cualquier habitación de una vivienda. Naturalmente solo sera preciso efectuar una conexión a la pared de alimentación eléctrica, por cuanto que los circuitos cale-
factores 2 integrados en la unidad de caldeo, por ejemplo A, están respectivamente conectados a los mismos conductores 4 y 5.

No se considera necesario hacer más extensa esta descripción para que cualquier persona perita en la materia comprenda perfectamente la idea que se desea patentar así como las ventajas que de su realización industrial han de derivarse.



1

Por todo ello, y para evitar posibles imitaciones, se presenta esta solicitud, pidiendo la explotación exclusiva - de la idea descrita, de acuerdo con las consideraciones y puntos que se desean reivindicar que se concretan en las páginas siguientes:

5

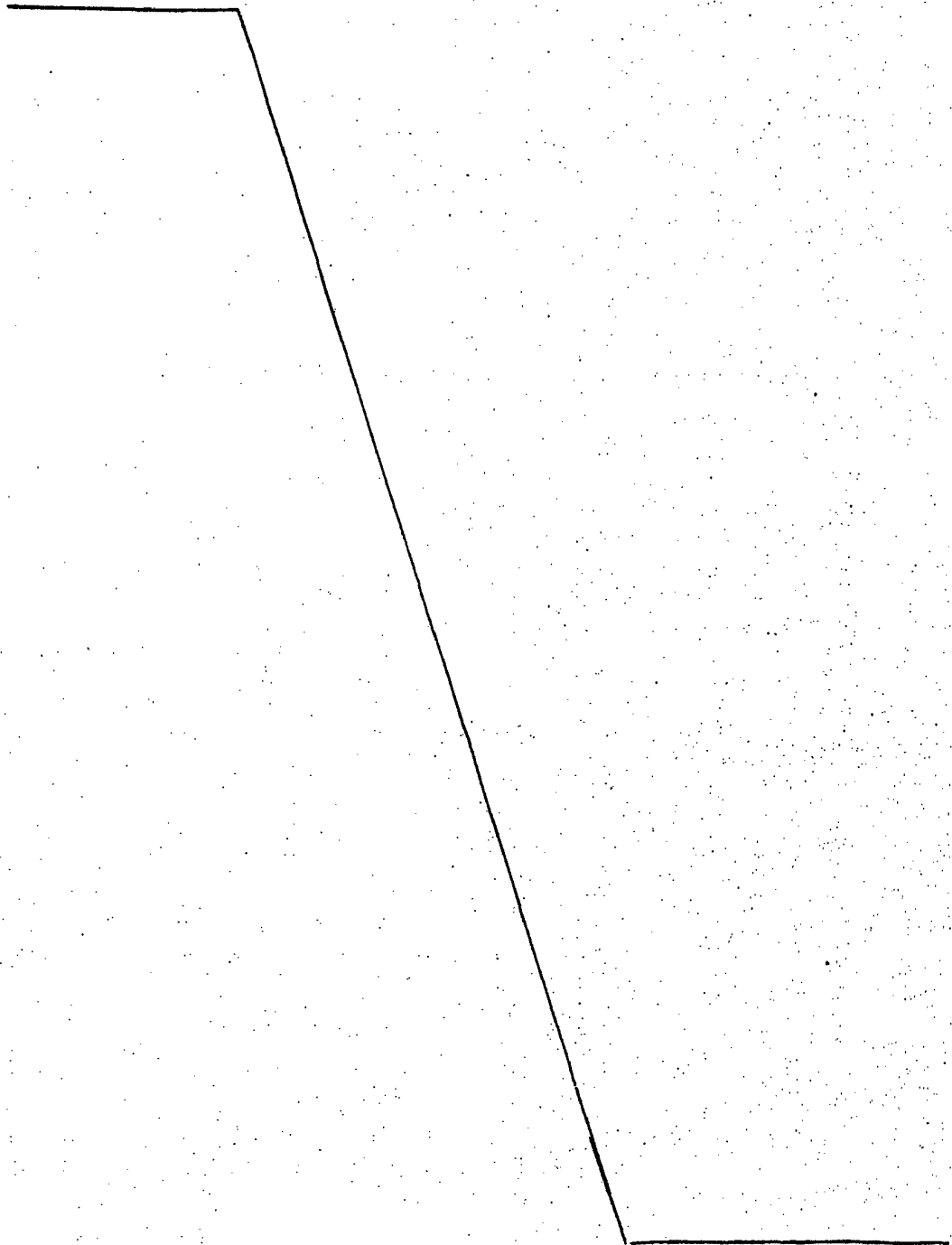
10

15

20

25

30



20078

2047 30



1
5
10
15
20
25
30

Hecha la descripción a que se refiere la memoria que antecede, es preciso insistir en que los detalles de realización de la idea expuesta, pueden variar, es decir, que pueden sufrir pequeñas alteraciones, basadas siempre en los principios fundamentales de la idea, que son en esencia los que quedan reflejados en los párrafos de la descripción hecha. En efecto, el Artículo 48 del Estatuto vigente sobre Propiedad Industrial, establece como no patentables, en su apartado tercero, "los cambios de forma, dimensiones, proporciones y materias de un objeto ya patentado" fijando así el criterio del legislador en el sentido de que patentada una idea que pueda dar lugar a una realidad práctica e industrializable, nadie podrá apoyarse en ella para, a pretexto de haber introducido ligeras modificaciones, presentarla como nueva y propia.

Este principio, en cuanto al alcance de la protección del objeto patentado se refiere, se halla confirmado por numerosas Sentencias del Tribunal Supremo, y entre ellas, como más terminantes, en las de fechas 16 de octubre de 1954, 23 de enero de 1959, 20 de marzo de 1964 y otras.

Establecido el concepto expresado, en cuanto a la amplitud que debe darse a la protección solicitada, se redacta a continuación la Nota de Reivindicaciones, de acuerdo con lo que se establece en el último párrafo del apartado tercero del Artículo 100 de la Ley, sintetizando así las novedades que se desean reivindicar:

NOTA DE REIVINDICACIONES

En resumen, el privilegio de explotación exclusiva que se solicita, recaerá sobre las reivindicaciones siguientes:

2:10:78

- 7 -

182047



1

1a.- PANEL CALEFACTOR FRACCIONABLE que siendo del tipo reivindicado por el propio solicitante en el anterior modelo de utilidad nº 180.702 esencialmente se caracteriza por constituirse mediante una placa de longitud indefinida en la que existe una pluralidad de elementos generadores de calor espaciados entre sí a intervalos regulares y conectados todos ellos a conductores que recorren los bordes longitudinales de la placa, en orden a permitir la obtención de unidades de calefacción independientes en las que se agrupan varios elementos generadores de calor, mediante separación transversal o cortes de porciones de la placa general.

5

10

15

2a.- Se reivindica por último como objeto sobre el que ha de recaer el Modelo de Utilidad que se solicita: "PANEL CALEFACTOR FRACCIONABLE".

Todo conforme queda descrito y reivindicado en la presente Memoria descriptiva que consta de siete páginas mecanografiadas y dibujos adjuntos.

20

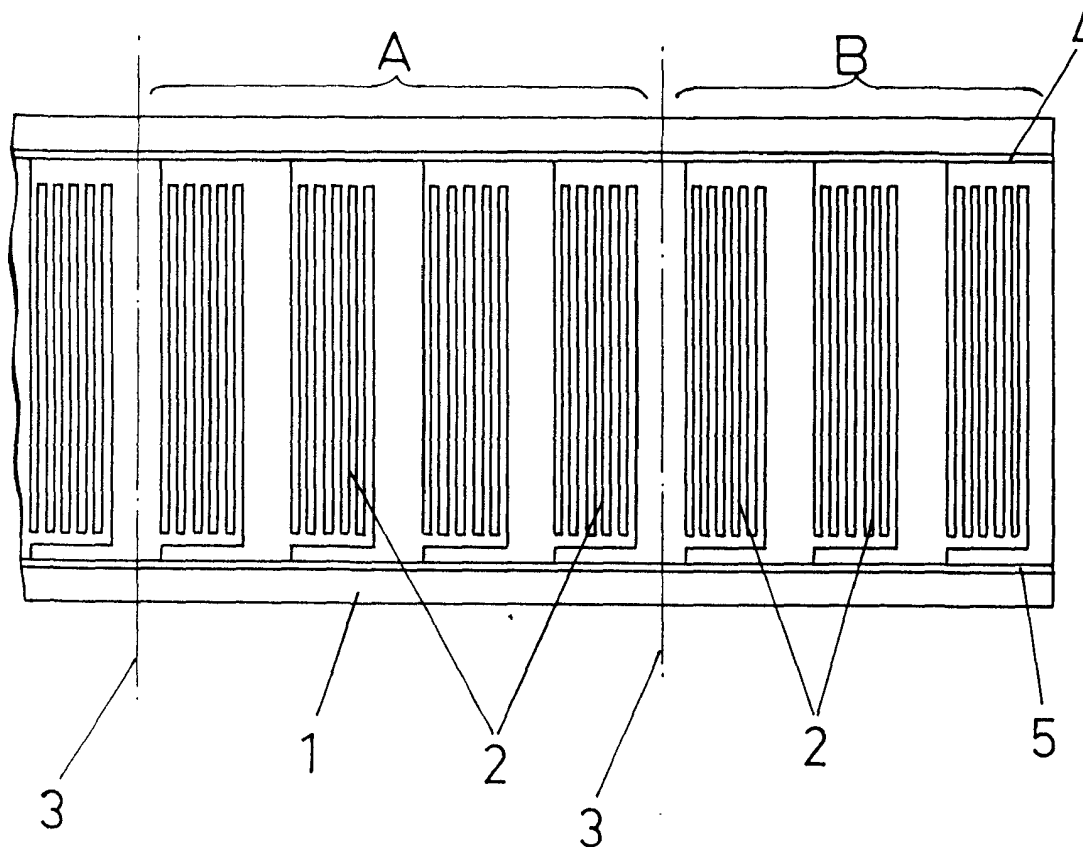
Madrid, 30 de junio 1972

BERNARDO UNGRIA

P.P.

25

30



ESCALA VARIABLE

Madrid, 30 de Junio de 197 2

BERNARDO UNGRIA

P. P.