

182045



MEMORIA DESCRIPTIVA

correspondiente a la solicitud de concesión de un...

MODELO DE UTILIDAD

SOLICITANTE: TRAFALGAR, S.A.

RESIDENCIA: C. Ferrocarril, 49 - MADRID

ENUNCIADO: "PLACA CALEFACTORA ELECTRICA"

Prioridad: Patente n.º del

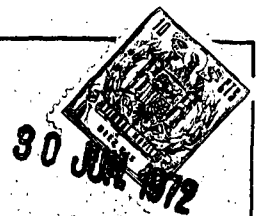
AB/Rj.



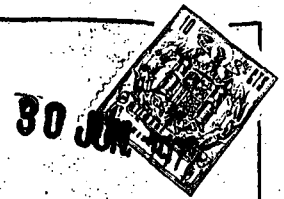
1 El Estatuto vigente sobre Propiedad Industrial, de
26 de Julio de 1929, en su texto refundido publicado el 30
de Abril de 1930, establece los caracteres de patentabili-
5 dade de las invenciones de tipo industrial que tienen por
objeto obtener ventajas sobre lo ya conocido, admitiendo
por consiguiente como patentables, las nuevas máquinas, a-
paratos, instrumentos, procesos de fabricación, etc. La am-
plitud de conceptos previstos como patentables, ha llevado
10 al legislador a aclarar (Artº. 46) que la enumeración con-
tenida en dicho cuerpo legal es puramente enunciativa y no
limitativa, haciéndola extensiva incluso a los descubrimien-
tos de tipo científico (Artº. 47).

15 El Decreto de 26 de Diciembre de 1947, recogiendo
la Orden de 18 de Noviembre de 1935, confirma el criterio
legal de que también serán patentables los instrumentos, ob-
jetos, o partes de los mismos, que aporten a la función a
que son destinados, un beneficio o efecto nuevo, y en defi-
nitiva que constituyan una mejora sustancial sobre lo ante-
riormente conocido.

20 Pues bien, a tenor de lo expuesto, y en base al ar-
ticulado que recoge los conceptos expresados, debe conside-
rarse, que la invención a que se refiere la presente memo-
ria, constituye una novedad industrial, con características
y ventajas que la hacen merecedora del privilegio de explo-
25 tación exclusiva que por ella se solicita, premiando así
los méritos de quien aporta a la industria del país una me-
jora efectiva y precisamente comprendida entre las enuncia-
das por la Ley como patentables. (Arts. 46 y 47 en relación
con el 171, en su nueva redacción afectada por la Orden de
30 18 de Noviembre de 1.935).



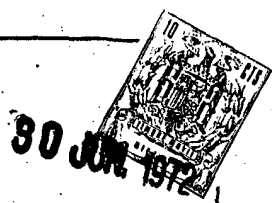
1 Esta solicitud se refiere a una placa calefactora
eléctrica que en su fundamento se constituye según se rei
vindicó por el propio solicitante en un modelo de utilidad
anterior al que correspondió el nº de registro 180.702. En
5 dicho modelo de utilidad se especificaba un panel calefac
tor que estaba constituido, en lo que se refiere al elemen
to de generación de calor propiamente dicho, mediante una
tira metálica conformada según un zig zag de ramas para
10 lelas y equidistantes, con preferencia, aunque no exclusi
vamente, que estaba convenientemente envuelto en una cu
bierta de naturaleza plástica que hacia flexible al conjun
to así formado; como se recordará dicha tira metálica con
ductora de electricidad y generadora de calor estaba embe
bida en una resina termoplástica que rellenaba los espacios
15 existentes entre las ramas del elemento de generador pro
piamente dicho. Pues bien partiendo de tal principio la -
placa calefactora eléctrica que ahora se propone ofrece la
particularidad de que está formada de tal modo que al me
nos parte del elemento generador de calor posea una mayor
20 anchura que el resto de tal elemento generador calórico,
con el fin de que utilizando la placa calefactora por ejem
plo para recubrir las paredes de cualquier habitación, se
evite el problema actual en el que con igual radiación de
calor por unidad de superficie, el aire caliente tiende a
25 subir permaneciendo frío el que ocupa la parte interior o
de contacto con el suelo de la habitación de que se trate.
Precisamente tal problema se evita con la placa calefacto
ra de la invención debido a que en la parte inferior de lo
que ha de constituir el revestimiento calefactor en cues
30 tión está dispuesta la zona generadora de calor en mayor -



1 anchura y por tanto con mayor poder de radiación por unidad de superficie.

5 En el plano que como complemento de esta memoria se acompaña, se muestra de un modo esquemático un ejemplo de realización, pudiendo observarse que en efecto sobre el soporte 1 que ha de formar la placa propiamente dicha, se ha previsto una tira o lámina metálica conductora de energía eléctrica, de modo que el paso de esta a través de las ramas del zig zag que forma tal tira conductora 2, origine el desprendimiento de calor, dándose la circunstancia que en lo que ha de ser la parte inferior de la placa calefactora se prevea por ejemplo una porción lineal que se indica con 3, que presenta una anchura marcadamente mayor que la que ostentan las ramas 2 del generador de calor principal, al cual está conectada, como una prolongación, la indicada porción 3, de modo que al ser esta parte de mayor anchura que las ramas del zig zag 2, se tendrá una mayor radiación de calor por unidad de superficie, pudiéndose así distribuir el calor generado del modo más conveniente, sobre todo si se trata de emplear estas placas calefactoras disponiéndolas contra las paredes interiores de las habitaciones de una vivienda, en cuyo caso, como ya se ha indicado, la porción 3 de mayor anchura se situará hacia la parte inferior de tal pared, originándose así mayor cantidad de calor que por tanto evitará la existencia de aire frío en la parte inferior o en contacto con el pavimento de la habitación de que se trate.

25
30 No se considera necesario hacer más extensa esta descripción para que cualquier persona perita en la materia comprenda perfectamente cual es la idea que se desea -



1

patentar, así como las ventajas que de su realización industrial han de derivarse.

5

Por todo ello, y para evitar posibles imitaciones, se presenta esta solicitud pidiendo la explotación exclusiva de la idea descrita, de acuerdo con las consideraciones y puntos que se desean reivindicar, que se concretan en las páginas siguientes:

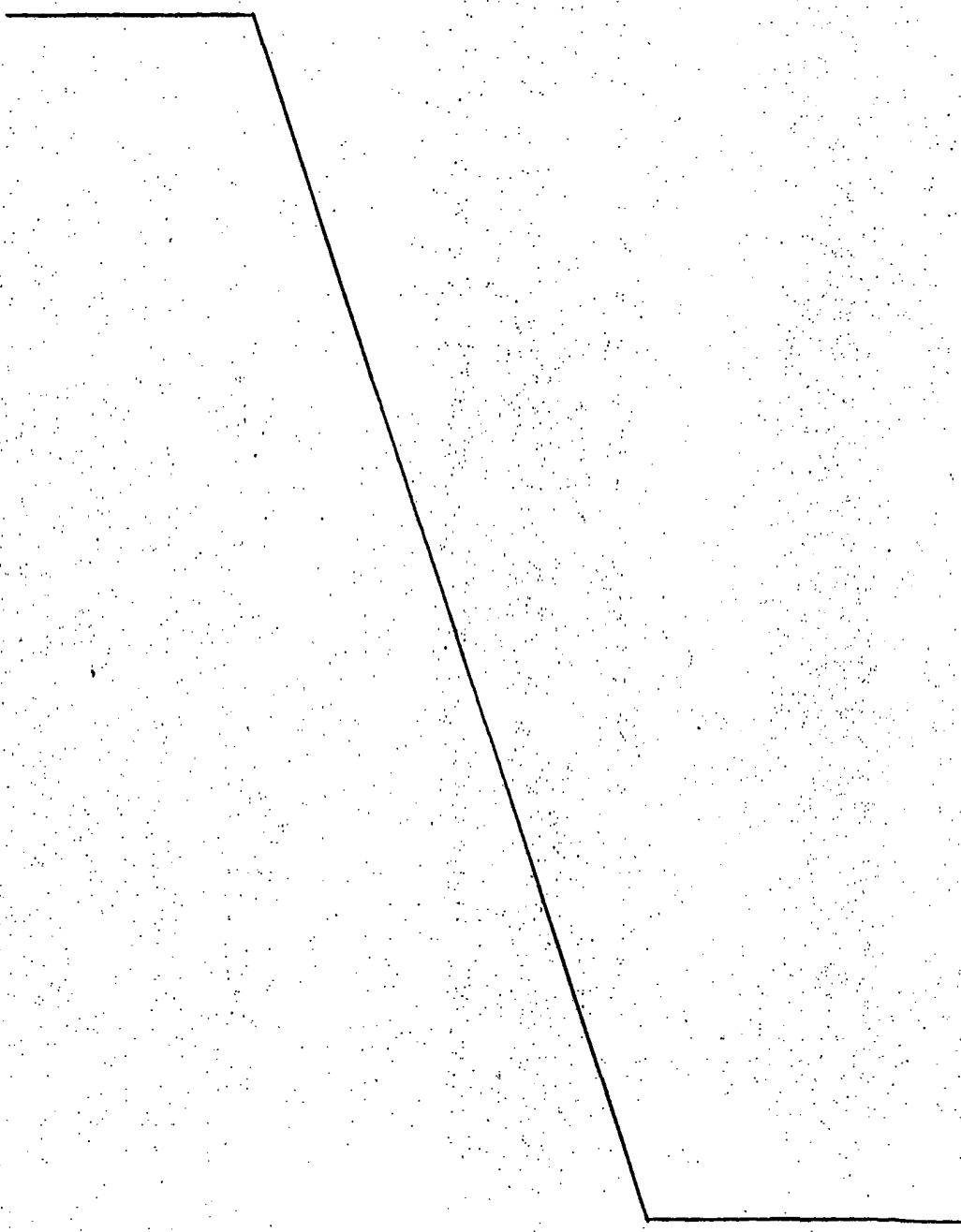
10

15

20

25

30





1 Hecha la descripción a que se refiere la memoria
que antecede, es preciso insistir en que los detalles de
realización de la idea expuesta, pueden variar, es decir,
que pueden sufrir pequeñas alteraciones, basadas siempre
5 en los principios fundamentales de la idea, que son en esen-
cia los que quedan reflejados en los párrafos de la descrip-
ción hecha. En efecto, el Artículo 48 del Estatuto vigente
sobre Propiedad Industrial, establece como no patentables,
en su apartado tercero, "los cambios de forma, dimensiones,
10 proporciones y materias de un objeto ya patentado" fijando
así el criterio del legislador en el sentido de que paten-
tada una idea que pueda dar lugar a una realidad práctica
e industrializable, nadie podrá apoyarse en ella para, a
pretexto de haber introducido ligeras modificaciones, pre-
sentarla como nueva y propia.
15

Este principio, en cuanto al alcance de la protec-
ción del objeto patentado se refiere, se halla confirmado
por numerosas Sentencias del Tribunal Supremo, y entre -
ellas, como más terminantes, en las de fechas 16 de octubre
20 de 1954, 23 de enero de 1959, 20 de marzo de 1964 y otras.

Establecido el concepto expresado, en cuanto a la
amplitud que debe darse a la protección solicitada, se re-
dacta a continuación la Nota de Reivindicaciones, de acuer-
do con lo que se establece en el último párrafo del apar-
tado tercero del Artículo 100 de la Ley, sintetizando así
25 las novedades que se desean reivindicar:

NOTA DE REIVINDICACIONES

En resumen, el privilegio de explotación exclusi-
va que se solicita, recaerá sobre las reivindicaciones si-
30 guientes:



30 JUN 1972

1

1a.- PLACA CALEFACTORA ELECTRICA que siendo del -
tipo reivindicado por el propio solicitante en el anterior
modelo de utilidad nº 180.702 esencialmente se caracteriza
porque el elemento generador de calor constituido por una
tira metálica formando zig zag se prolonga en al menos una
porción periférica de marcada mayor anchura que cada una
de las ramas de dicho zig zag, en orden a disponer de una -
zona que proporcione mayor cantidad de calor por unidad de
superficie.

5

10

2a.- Se reivindica por último como objeto sobre el
que ha de recaer el Modelo de Utilidad que se solicita:
"PLACA CALEFACTORA ELECTRICA".

15

Todo conforme queda descrito y reivindicado en la
presente Memoria descriptiva que consta de siete páginas
mecanografiadas y dibujos adjuntos.

Madrid, 30 de Junio 1972

BERNARDO UNGRIA

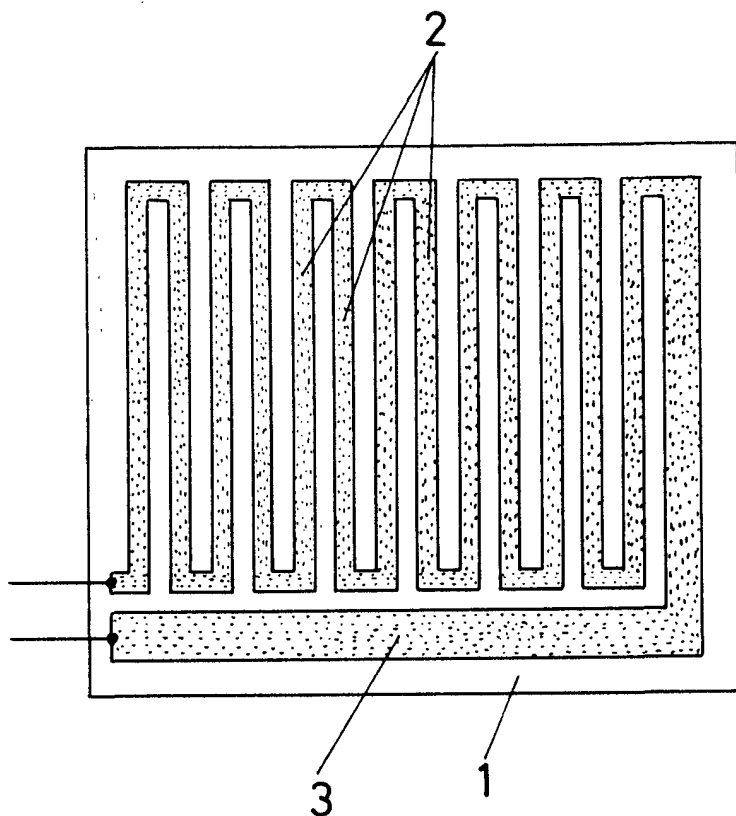
p.p.

20

25

30

30 JUN 1972
S-018
MELILLA



ESCALA VARIABLE

Madrid, 30 de Junio

de 197 2

BERNARDO UNGRIA

P. P.