

10-6-74

182041



SECCION TECNICA
CLASIFICACION I. P. C
CLASE <u>A 47</u>
SUBCLASE <u>K</u>

PATENTE  
DE

MODELO DE UTILIDAD

por 20 años

a favor de Don Jacinto CAMALLONGA VALLS

de nacionalidad española

residente en Barcelona, calle Asturias, 87

por:

"MUEBLE PARA EVACUACION Y USOS HIGIENICOS  
PERSONALES".

MEMORIA DESCRIPTIVA

El presente registro de modelo de utilidad tiene como objeto un mueble para evacuación y usos higienicos personales, en el que concurren varias particularidades que constituyen una mejora y una novedad con relación a otros elementos de análoga finalidad existentes actualmente en el mercado.

5.

Es evidente que una gran multitud de personas, afectadas por diversas dolencias, han de cumplir y atender sus necesidades fisiológicas, individualmente o con ayuda de otras personas, a través de aparatos y utensilios que, aunque prácticos, no aportan al paciente el sentimiento de circunspección ni de estímulo

10.



adecuados, sino que más bien crean en él una impresión de inferioridad y de dependencia que mellan su moral.

Inciendo en tal circunstancia psicológica, el presente modelo de utilidad se refiere a un mueble en el que su real

5. finalidad se viste con una estructura que, aunque simple y organizada con elementos de poco coste económico, admite diversos acabados ornamentales que, conjuntamente con los elementos componentes, ofrecen un mayor decoro al cumplimiento de las referidas necesidades corporales.

10. A los efectos expresados, el mueble cuyo registro se solicita, se presenta indistintamente en forma de silla o de mesilla de noche, compuesto por varios elementos articulados entre sí, cuya oportuna apertura o desplegado deja al descubierto un asiento, abierto que comunica con un bacín amovible, sustentado en  
15. el interior de la cámara formada por los paramentos adyacentes, mediante una tabla o tablilla deslizante que se apoya sobre dos guías laterales.

Con objeto de que puedan apreciarse en su mayor detalle las particularidades que caracterizan al mueble que motiva este  
20. registro, a continuación se describen dos formas preferidas de realización práctica, las cuales, a solo título de ejemplo no exclusivo ni limitativo, se relacionan con una hoja de dibujos que se acompaña y en la que se representan ocho figuras, de las que:

25. La Fig. 1 es una vista de frente del mueble con función de silla, representado esquemáticamente y con su puerta frontal abierta.

La Fig. 2 es una vista de perfil de la misma silla, representada también esquemáticamente y con indicación del movimiento articulado de su asiento-tapa.  
30.



La Fig. 3 muestra una proyección ortogonal, en planta, del mismo objeto representado en la Fig. 1

La Fig. 4 se contrae a una representación esquemática del sistema de plegado del conjunto del mueble.

5. La Fig. 5 ofrece una vista en planta del mismo mueble, con el asiento ligeramente levantado, la puerta en posición próxima al cierre, y uno de los elementos laterales en curso de plegado.

10. La Fig. 6 muestra una vista de frente del mueble organizado en forma de mesilla de noche y completamente cerrado.

La Fig. 7 corresponde a una vista en planta del mismo mueble de la Fig. 6, con sus cajones en curso de descubrir el asiento oculto en el interior del mueble.

15. Finalmente, la Fig. 8 corresponde a una vista en perspectiva por la que se representan los elementos principales que constituyen la real finalidad del mueble, especialmente en su apariencia de silla.

20. Según muestran dichas figuras, el mueble para menesteres corporales que motiva este modelo de utilidad, consiste en una estructura totalmente articulada para favorecer el completo plegado del mueble cuando no interese su empleo, a cuyo efecto aparece constituido por una placa soporte (1), a la que se hallan articuladas otras dos, establecida una de ellas (2) para actuar de asiento abatible o de respaldo, indistintamente, en tanto que la restante (3) aparece abierta en su región central según un perfil conveniente (4) ó (4'), apto para situarse a modo de asiento estable y coincidir con la boca de un bacín adecuado que, en condición amovible, es sustentado debajo de dicho asiento (3) mediante una placa (5) que queda situada a altura conveniente por deslizamiento de la misma

25.

30. entre dos guías laterales opuesta (6), que dependen de otros dos



elementos abatibles (7) que figuran articulados, bien al propio asiento (3) o bien a la placa principal (1), siendo portadora una de ellas de las oportunas bisagras (8) para articulación de una puerta frontal (9) que cierra la cámara en la que se contiene el aludido bacín destinado a recoger las evacuaciones del paciente o usuario del mueble, completándose la necesaria estabilidad del mueble, mediante gancho (10) u otros elementos equivalentes.

Con la organización indicada, este mueble ofrece la ventaja de que, cuando no es necesaria su utilización, puede plegarse cómodamente por apertura y cierre simultáneos de las distintas bisagras (8) que comprende y de las que depende la articulación de las diversas placas que lo componen, hasta conseguir un mínimo volumen, que permite acomodarlo en cualquier desván o sobrado; admitiéndose, en los varios acabados previstos para el conjunto del mueble, los pintados, barnizados, molduras y formas que resulten apropiadas en cada caso, particularmente en aquellos en que interese su permanencia como mueble en el conjunto de un salón, sala de estar o dormitorio, rigiendo análogo criterio para cuando el propio mueble se ajuste, no ya a la función de silla, sino a la de una mesilla de noche, en cuyo caso, tal como se representa en las Figs. 6 y 7 de la adjunta hoja de dibujos, suprimida o no la placa respaldo abatible (2), se aplican dos cuerpos paralelepípicos huecos (11) que quedan articulados por una de sus esquinas (12) sobre bisagras (8), a la placa principal (1), siendo dichos cuerpos (11) portadores de sendos cajones (13) y disponiéndose, para el cierre del fondo y parte frontal del mueble, placas laterales análogas a las (7) del mueble-silla, así como una puerta (14) que, análogamente a la anterior (9), se presenta convenientemente acabada y provista del oportuno pomo-asidero (15).

En cualquiera de sus dos variaciones previstas, el mueble



descrito ofrece características particulares bien definidas, entre las que destacan la armonía de sus proporciones y el cuidado so acabado de sus superficies visibles, unido a su manifiesta utilidad como elemento idóneo para atender las necesidades de seres enfermos o impedidos.

5. Descrito el objeto a que se contrae la presente patente de modelo de utilidad, deberá comprenderse que las realizaciones prácticas del mismo no quedan estrictamente limitadas a las formas expuestas como ejemplo, sino que, por el contrario, pueden recibir diversas variaciones de detalle, tanto constructivas como de forma, sinque por ello se alteren la esencialidad ni el alcance del presente registro.

N O T A

R E I V I N D I C A C I O N E S

15. Se reivindica como objeto de la presente Patente de Modelo de Utilidad:

1ª.-Mueble para evacuación y usos higiénicos personales, que se caracteriza esencialmente por consistir en una estructura de silla totalmente articulada para favorecer su completo plegado cuando sea oportuno, para lo cual posee una placa soporte a la que se hallan articuladas otras dos placas, establecida una de ellas para actuar de asiento abatible o de respaldo, indistintamente, en tanto que la restante posee una abertura en su región central, según un perfil conveniente y apta para obrar de asiento estable en coincidencia con la boca de un bacín u orinal adecuado que, en condición amovible, es sustentado debajo de dicho asiento abierto, mediante una placa que queda situada a apropiada altura preferentemente por deslizamiento de la misma entre dos guías laterales opuestas sustentantes dependientes de otros dos elementos abatibles, articulados bien al propio asiento abierto, o bien



a la placa principal, siendo portador, uno de tales elementos laterales abatibles, de las necesarias bisagras para articulación de una puerta frontal que cierra la cámara en la que se contiene el aludido bacín.

5. 2ª.-Mueble para evacuación y usos higienicos personales, según la primera reivindicación, que se caracteriza por el hecho de contener sistemas de ganchos u otros elementos equivalentes que cooperan con las articulaciones a bisagra para mantener una completa estabilidad del conjunto del mueble.
10. 3ª.-Mueble para evacuación y usos higienicos personales, según las reivindicaciones 1 y 2, que se caracteriza por el hecho de que en función de mesita de noche en la placa principal del mueble, situada en la parte posterior de éste, figuran aplicados dos cuerpos paralelepípedicos huecos articulados por una de sus esquinas y sobre bisagras, a la referida placa sustentante principal, siendo dichos cuerpos portadores de sendos cajones deslizantes y disponiéndose, para el cierre del fondo del mueble, unas placas laterales, así como una puerta frontal que, análogamente al frente de los cajones deslizantes, se halla provista de oportunos pomos asideros, quedando contenido, en el conjunto del mueble así dispuesto y oculto por la puerta citada, un espacio hueco apto para contener el bacín u orinal que puede apoyarse y quedar sustentado por la correspondiente placa deslizante, coincidiendo con la boca de dicho bacín la abertura practicada en una placa de asiento, la cual, cubierta o no por una tapa abatible, es asequible y ocupable previa apertura angular de los dos cuerpos paralelepípedicos huecos que contienen los vajones deslizantes.

4ª.-MUEBLE PARA EVACUACION Y USOS HIGIENICOS PERSONALES=

Sean cuales fueren las circunstancias que concurren con la esencialidad propia de la misma.

10-6-74

182041

- 7 -



Consta la presente Memoria descriptiva de siete páginas foliadas y mecanografiadas por una sola cara y va acompañada de una hoja de dibujos aclarativos.

Madrid, 30 junio 1972

P. A.

J. COMAS

P. P.

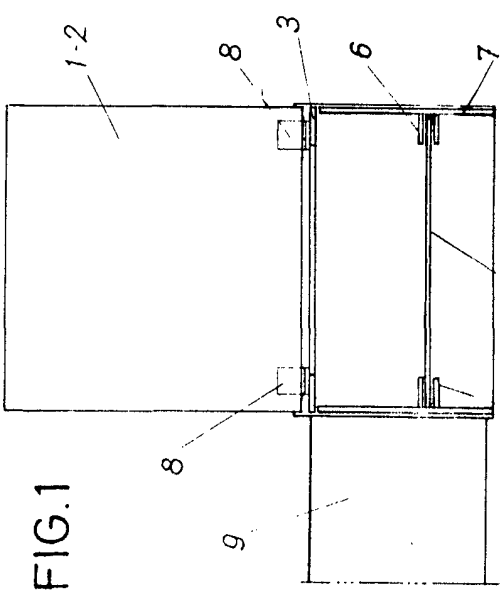


FIG. 1

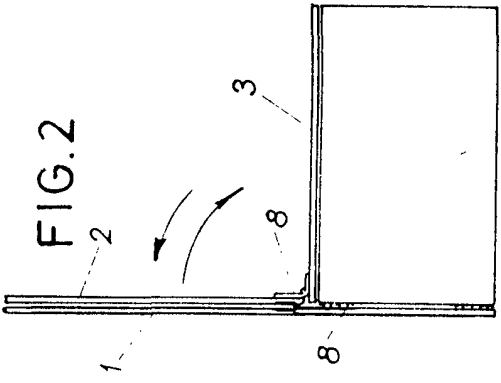


FIG. 2

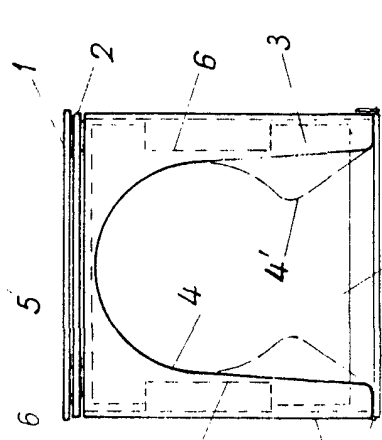


FIG. 3

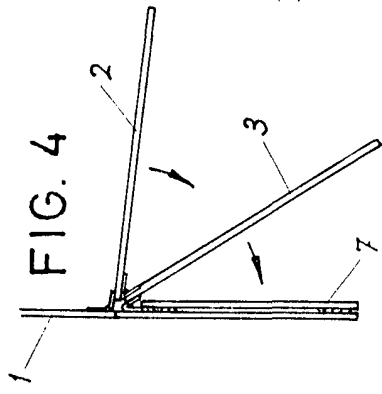


FIG. 4

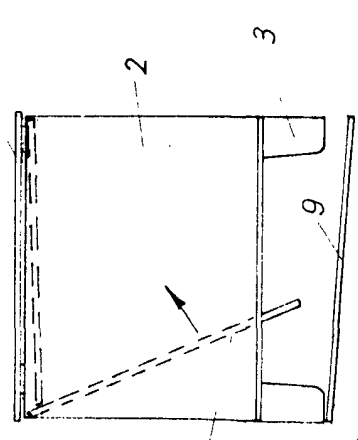


FIG. 5

Escala variable

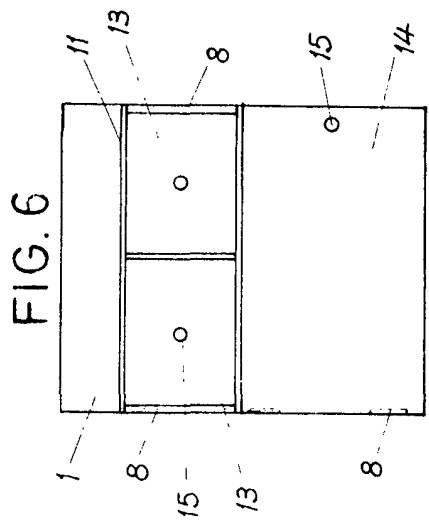


FIG. 6

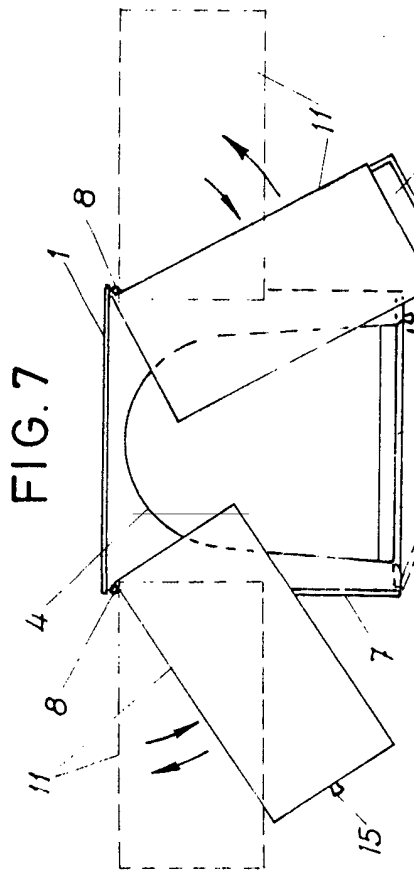


FIG. 7

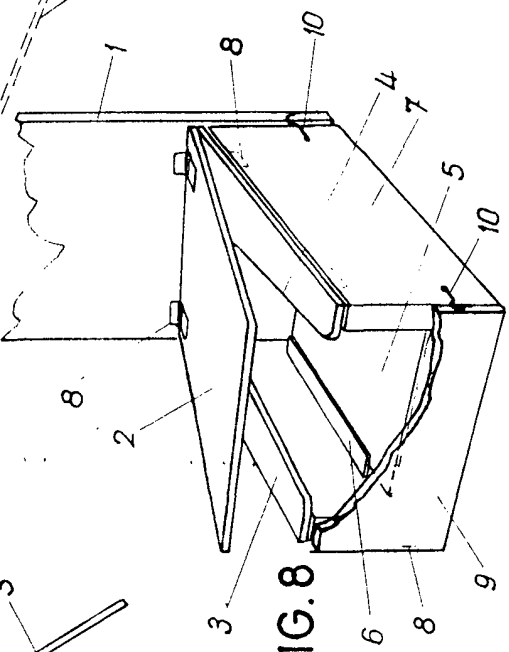


FIG. 8

Madrid, 30 Junio 1972

P. O. S. C. C. I. S.  
P. O. S. C. C. I. S.  
*Josep M. Vallès*