

182039

O. G. 23.224.- MY.



MODELO DE UTILIDAD
=====

SECCION TECNICA
CLASIFICACION I. P. C
CLASE B 65
SUBCLASE D

MEMORIA DESCRIPTIVA

Sobre:

"TAPA DE FACIL APERTURA"

Solicitante: D^a Sofía LLOBET MARSAL, de nacionalidad espa-
ñola, con domicilio en: Pl. Obispo Irurita, 3-
3^a - 1^a.- BADALONA (Barcelona).-



El Modelo de Utilidad a que se refiere la presente memoria está destinado a garantizar la explotación y la propiedad exclusivas, en todo el territorio nacional, de una tapa de fácil apertura.

5. La tapa de fácil apertura que se propugna está especialmente diseñada para garantizar una rápida y limpia apertura en toda clase de envases sin necesidad de utilizar herramientas o medios mecánicos accesorios del envase.

Así pues, en síntesis, se trata de un fondo o tapa de aluminio u hojalata de fabricación normal, en el que se efectúan unos taladros u orificios de diversas formas y tamaños. Sobre estos orificios va incorporada una banda que puede ser de aluminio fino, la cual queda adherida a la tapa o fondo mediante un pegamento. La fácil apertura consiste precisamente en desprender la banda con rapidez y limpieza por medio de la lengüeta que queda libre de pegamento, con lo que el envase queda dispuesto para ser vaciado su contenido.

10. Para mejor comprensión del objeto y solamente a título de ejemplo se adjunta una hoja de planos en la que:

20. La figura 1 representa la tapa o fondo del envase vista en planta con la banda de cierre y los orificios.

La figura 2 representa una sección II-II de la figura 1.

25. La figura 3 representa la tapa o fondo del envase vista en planta con una variante de forma y tamaño de la banda y los orificios.

La figura 4 representa una sección IV-IV de la figura 3.

30. La figura 5 representa la tapa o fondo del envase vista en planta como una nueva variante.



En dichas ilustraciones y la subsiguiente descripción, los elementos integrantes y las partes principales de los mismos han sido designados de acuerdo con la siguiente nomenclatura:

5. 1.- Tapa.
- 2.- Banda de cierre.
- 3.- Lengüeta de apertura.
- 4.- Orificios.

Refiriéndonos a las antes citadas ilustraciones que representan una forma esquemática de su realización industrial y que únicamente se incluye con carácter meramente informativo y por consiguiente no limitativo tendremos:

- Sobre la tapa 1 que forma parte del envase están practicados los orificios 4 de salida, uno mayor que el otro, como se representa en la figura 1 o iguales como se muestra en la variante figura 3; tanto la forma como el tamaño es muy diversa, ya que depende del tipo de envase. El elemento de cierre es la banda de cierre 2 que mediante un pegamento está adherida a la tapa 1, para realizar la apertura se dispone de la lengüeta de apertura 3 que pertenece a la banda de cierre 2 pero carece de pegamento y por lo tanto está suelta y disponible para realizar el desprendimiento de la banda de cierre 2.
- 10.
 - 15.
 - 20.

- Descrita suficientemente la naturaleza del invento, así como su ejemplo para su realización práctica, solamente cabe añadir que son variables las circunstancias de tamaño, forma y material particularmente referidas a cada uno de los elementos que integran el conjunto, en el que podrá ser variado todo aquello que no suponga una alteración de la esencialidad del objeto expuesto en la pasada
- 25.
 - 30.



descripción, la cual deberá ser tomada en su más amplio sentido y no como una limitación de posibilidades de realización.

N O T A

5. El Modelo de Utilidad, que se solicita por veinte años, para España, de acuerdo con la vigente Legislación, deberá recaer sobre: "TAPA DE FACIL APERTURA", según las características esenciales de las siguientes:

R E I V I N D I C A C I O N E S

10. 1ª.- Tapa de fácil apertura, constituida por un fondo de material metálico caracterizada porque sobre dicho fondo existen dos orificios de forma y tamaño diverso, tapados por una banda adhesiva de material fino y flexible que dispone sobre un extremo o lateral de una lengüeta no adhesiva para verificar el desprendimiento de la banda y apertura del recipiente.

15. 2ª.- TAPA DE FACIL APERTURA.

Según queda sustancialmente descrito en la presente memoria, que consta de cuatro hojas, escritas a máquina por una sola cara y acompañada de dibujos.

20.

Madrid, 30 JUN. 1972

Dª Sofía LLOBET MARSAL

P.P.

FRANCISCO GARCIA CABRERIZO

P. P.

25.

Firmado: N. del Sante Abril

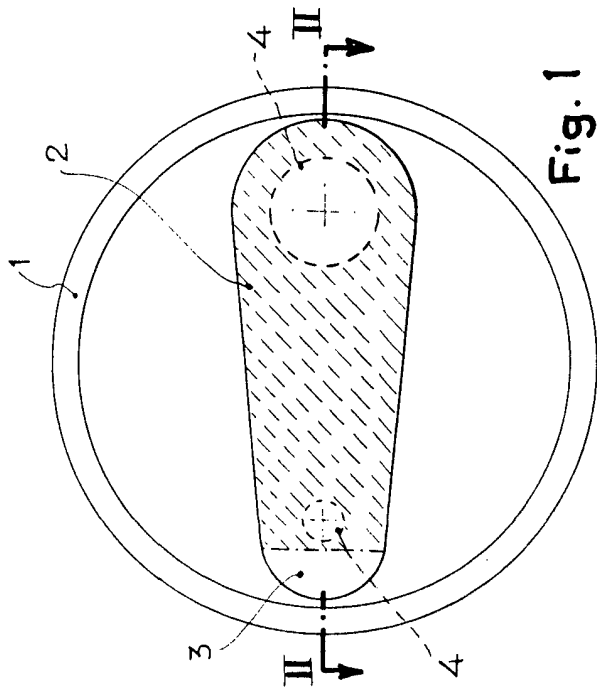


Fig. 1

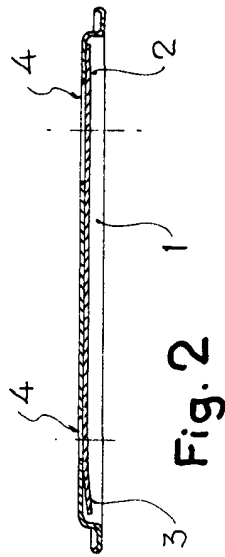


Fig. 2

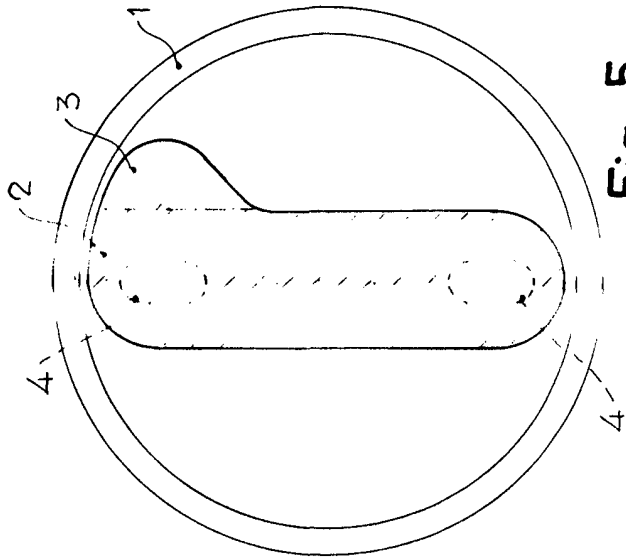


Fig. 3

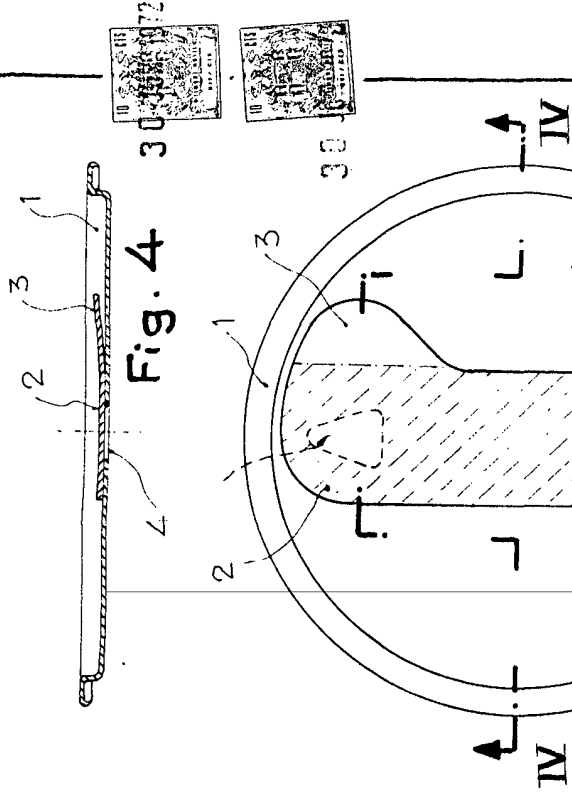


Fig. 4

Madrid, 30 JUN. 1972
 D.ª SOFIA LLOBET MARSAL
 P. P.

FRANCISCO G. DE CA CORDERO
 P. P.

[Signature]
 Firmado: N. de Santa Abil

Escala variable