

182035



182035

MEMORIA DESCRIPTIVA

que se acompaña a una solicitud de Patente de Invención por veinte años, para España y Posesiones, por " INSTALACION PARA HACER APLICABLE LA CALEFACCION POR COCINA A LA VIVIENDA ", en favor de Don Gregorio PENADES URNIETA, de nacionalidad española, residente en León, Panaderos 7.

Siempre ha constituido un problema no fácil de resolver el dotar la vivienda de una calefacción que responda a las exigencias que rigen para el caso. Indudablemente la parte más destacada reside en la cuestión económica, pues es sabido que en los tiempos actuales la instalación de una calefacción individual supone un gasto crecidísimo fuera del alcance de la clase media y modesta.

El autor del presente invento, tras laboriosos estudios y ensayos ha conseguido solucionar problema tan importante mediante un sistema de instalación en virtud del cual es factible aplicar las calorías del hogar doméstico a la calefacción de las diversas piezas de la



vivienda, incluso cuando estas están situadas en una planta inferior.

20

La instalación que forma el objeto del invento se compone esencialmente de tres piezas que componen el conjunto de la instalación, así como dos elementos auxiliares indispensables para el montaje de la misma y finalmente un tubo especial de empalme con el radiador.

25

Según los dibujos que se acompañan a la presente memoria descriptiva, en la

fig. 1 se representa en planta una paila, y en la fig. 2 un corte por la línea A - B de la misma.

30

La fig. 3 indica una sección por la línea C - D de la fig. 1, siendo

la fig. 4 una vista en alzada del dispositivo receptor y transmisor del agua caliente, y

la fig. 5 una vista en planta del mismo.

35

La fig. 6 ilustra un alzado del depósito extractor del agua fría por el tubo termosifón.

La fig. 7 indica un elemento auxiliar indispensable para el montaje de la instalación, y

la fig. 8 representa un elemento colocado en el dispositivo receptor y transmisor de la fig. 4.

40

La fig. 9, finalmente, muestra el tubo de empalme de la instalación con el radiador.

45

Con referencia al dibujo, la paila representada en las figuras 1 y 2 se compone de dos partes, cuya inferior a constituye el cajón de fuegos adaptado para ser ensanchado o reducido, según el rendimiento que se quiera lograr. Para aumentar el rendimiento calorífero solo es preciso quitar una o dos de las llamadas carteras c, operación que se realiza con suma facilidad mediante una herramienta apropiada. La paila presenta dos orificios, uno en el lado inferior d que constituye el conducto de retorno del agua



y el otro dispuesto verticalmente en frente de la cocina
e el cual, con un manguito roscado exteriormente, se une
con la parte superior la que asimismo consta de dos ori-
ficios, uno en sentido vertical por la parte inferior y
55 el otro en sentido horizontal y vertical según conveniencia
con respectp a la cocina propiamente dicha.

En la fig. 4 se indica el dispositivo receptor
y transmisor del agua caliente que coopera con el anterior-
mente descrito. Con este objeto, está dotado de cuatro
60 orificios f, g, h, i, uno por el que se eleva el agua
caliente i, el segundo de expansión f, el tercero que
suministra el agua caliente g, mientras el cuarto h está
acondicionado para colocar en el, meramente para fines
de montage, el tubo nivel representado en la fig. 7 para
65 conseguir un perfecto funcionamiento de la instalación,
cuyo tubo después de efectuada la nivelación, se vuelve
a quitar, sustituyendolo por un tapón para fines de lim-
pieza del dispositivo. La fig. 8 indica el detalle de
construcción de la pieza i.

En la fig. 6 se representa el depósito extractor
del agua fría por el tubo termosifón l que lleva en su
parte superior un purgador l' por el que se expansiona
el aire, para lo cual es preciso cerrar la válvula m dis-
puesta horizontalmente en la parte inferior, volviéndo a
75 abrirla tan pronto como haya quedado cerrado el purgador.
En la parte inferior existen dos orificios, uno n para
el retorno del agua a la paila n, mientras en el otro va
colocado un tubo de bronce o que regula el nivel deseado,
por el cual se desliza una gota de agua cada tres segundos
80 aproximadamente, que es señal del funcionamiento normal
de la instalación, estando dispuesto adyacente a este
depósito un recipiente de vidrio p, estableciendose comu-



municación entre ambos por medio del tubo sifón g.

85 Finalmente queda por hacer referencia a la fig. 9 que ilustra el dispositivo de empalme con el radiador. Presenta la forma de una T invertida, estando colocado en su interior un tubo de cobre u otro metal inoxidable r dotado en uno de sus extremos de rosca s. La otra rosca t corresponde al tubo por el que es impulsada el agua fría al retorno.

90 Es evidente que los distintos elementos de que se compone la instalación descrita pueden sufrir modificaciones en cuanto a su disposición de acuerdo con las condiciones de emplazamiento de la cocina propiamente dicha sin afectar la parte esencial del invento.

100 Descrito suficientemente el objeto del presente invento, lo que se declara nuevo y de propia invención es lo contenido en las siguientes

REIVINDICACIONES.

105 1.- Instalación para hacer aplicable la calefacción por cocina a la vivienda, caracterizada por una paila cuya parte inferior constituye el cajón de fuegos (a) adaptado para ser ensanchado o reducido por medio de carteras (c), estando provista en su lado inferior (d) de un orificio que constituye el conducto de retorno del agua, así como de otro orificio dispuesto verticalmente en frente de la cocina (e) y unido con la parte superior (b) de la paila (figuras 1, 2 y 3).

110 115 2.- Instalación según la reivindicación 1, caracterizada por un dispositivo receptor y transmisor del agua caliente, cooperante con el anteriormente indicado, dotado de cuatro orificios, uno por el que se eleva el agua caliente (i), el segundo, de expansión (f), el tercero de suministro de agua caliente (g) y el cuarto, para ser aplicado meramente para fines de montage, que es el



tubo de nivelación representado en detalle en la fig. 7.

125

3.- Instalación, caracterizada por un depósito extractor del agua fría por el tubo termosifón (l) con purgador de expansión del aire (l'), una válvula de cierre (m) un orificio para el retorno del agua (n) a la paila, y otro en el que va colocado un tubo de bronce (o) que regula el nivel del agua, y un recipiente de vidrio (p) y tubo de comunicación entre ambos (q).

130

4.- Instalación según las reivindicaciones anteriores, caracterizada por un dispositivo de empalme con el radiador (fig.9) en forma de T invertida, que lleva en su interior un tubo de metal inoxidable (r) con rosca (s) y otra rosca (t) que corresponde al tubo por el que es impulsada el agua fría para su retorno.

135

5.- Instalación para hacer aplicable la calefacción por cocina a la vivienda.

Todo según queda descrito en la presente memoria que consta de cinco hojas foliadas y mecanografiadas por una sola cara y ciento treinta y seis líneas.

Madrid, a 3 de Febrero de 1948.

Gregorio Penades Urnieta

P.A.

C. Varayo
El Agente Oficial.

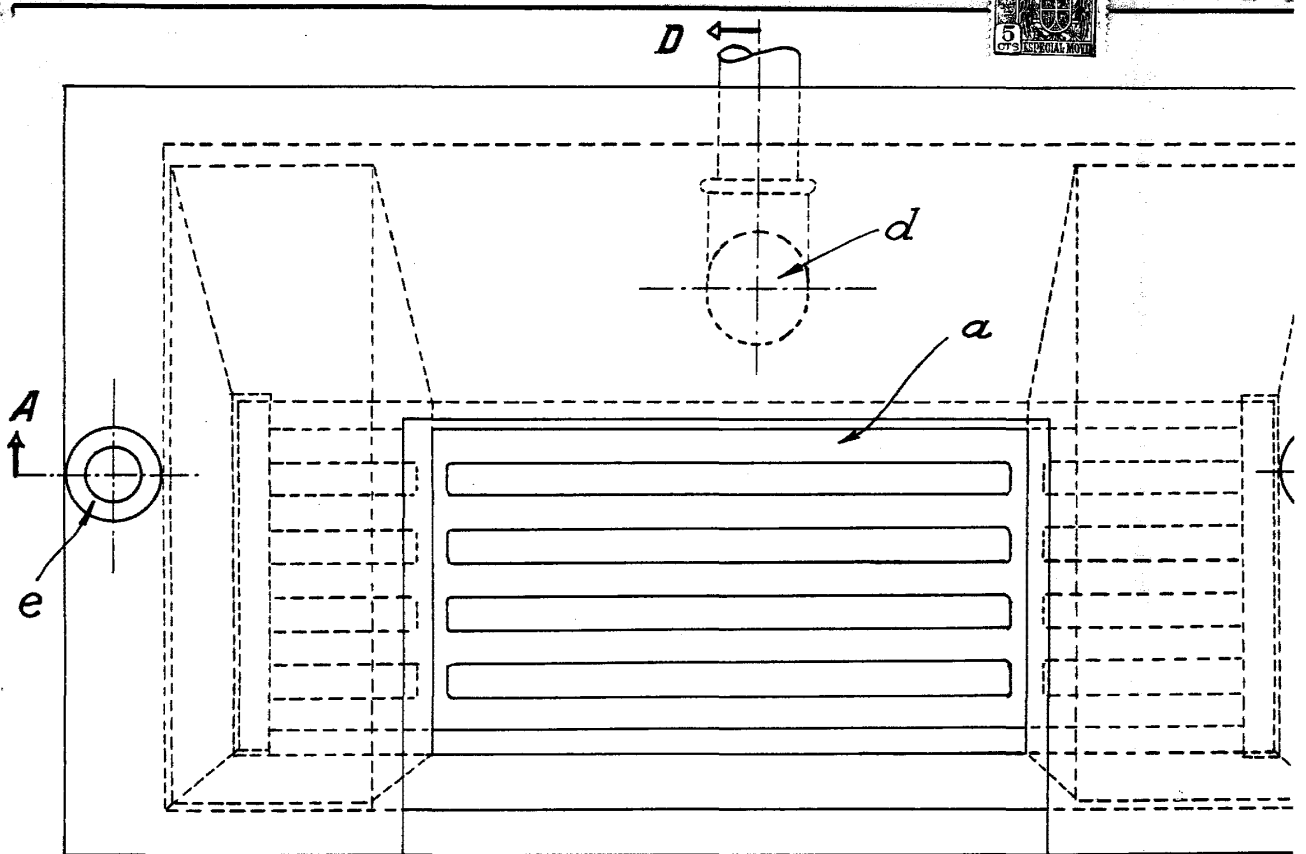
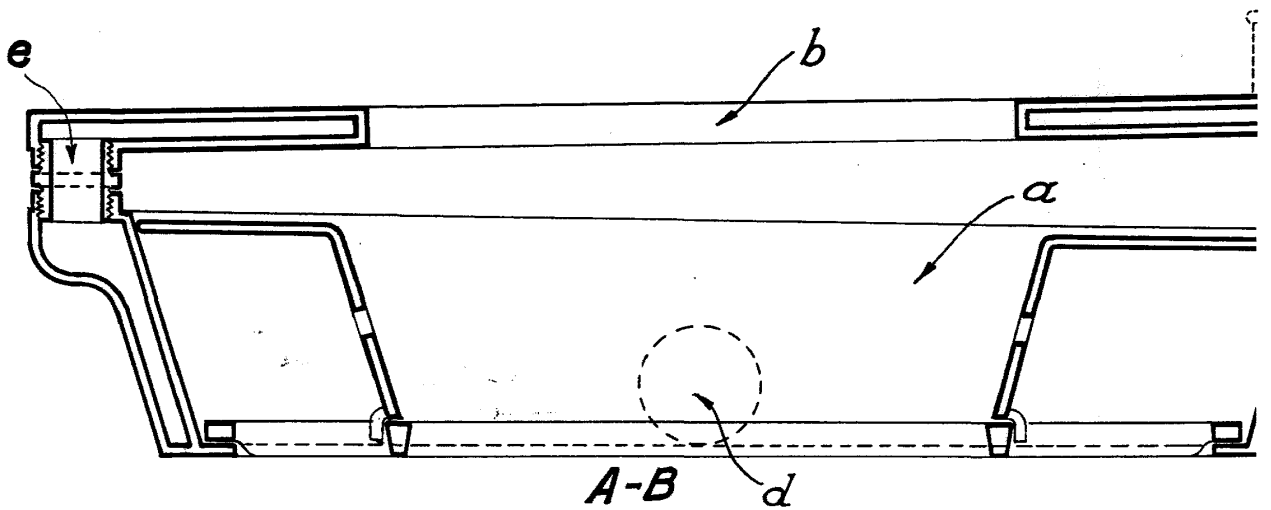


FIG. 1

C



1/2

2/2

182035

HOJA Nº 1
DE 2 HOJAS

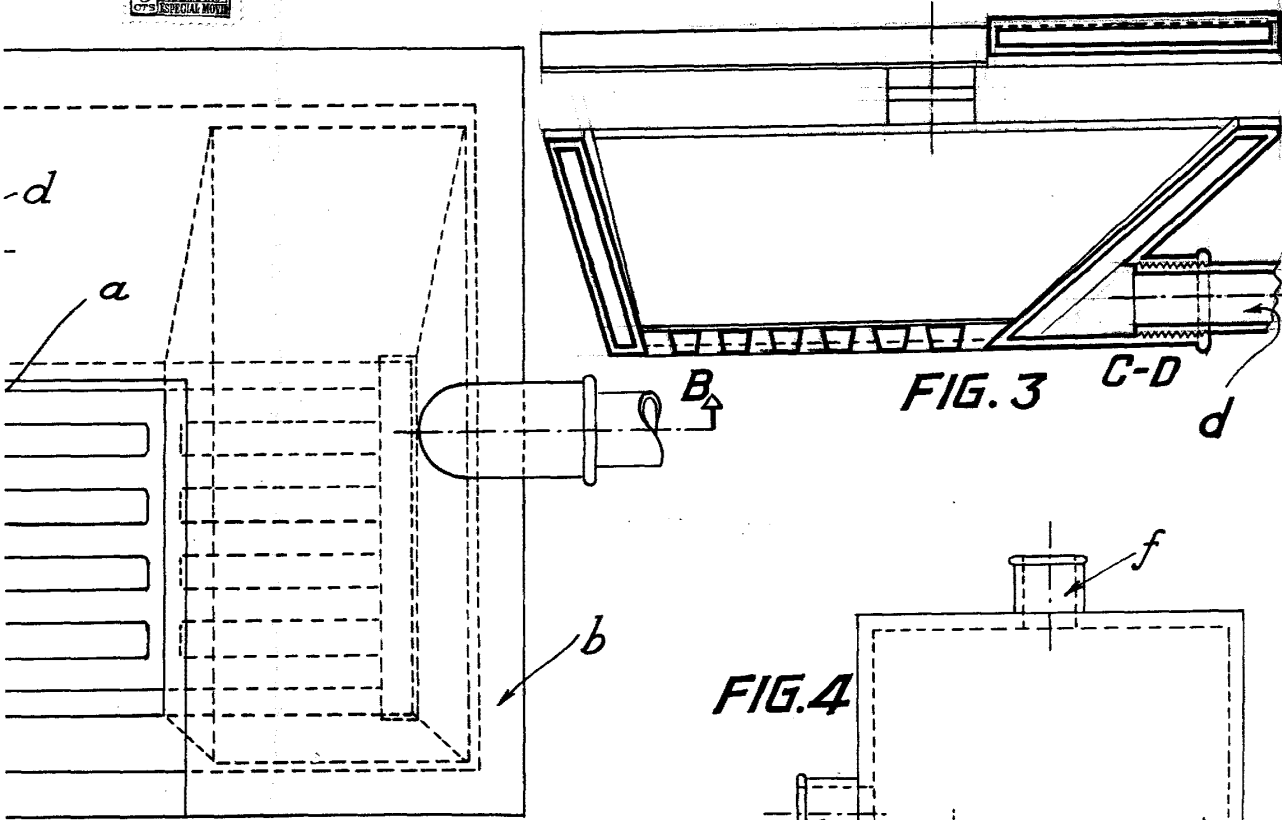


FIG. 3 C-D

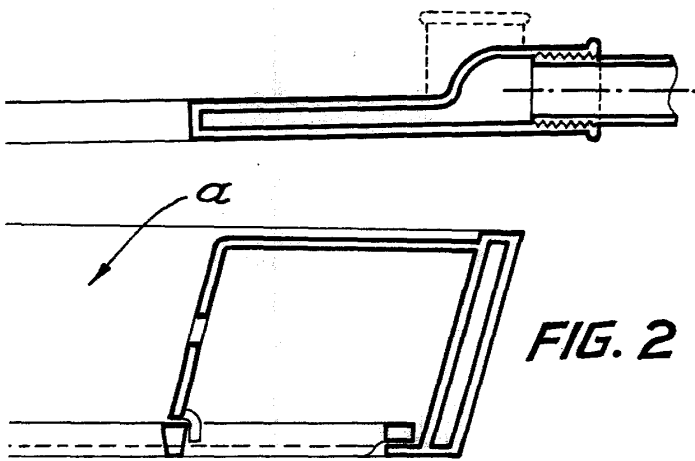


FIG. 2

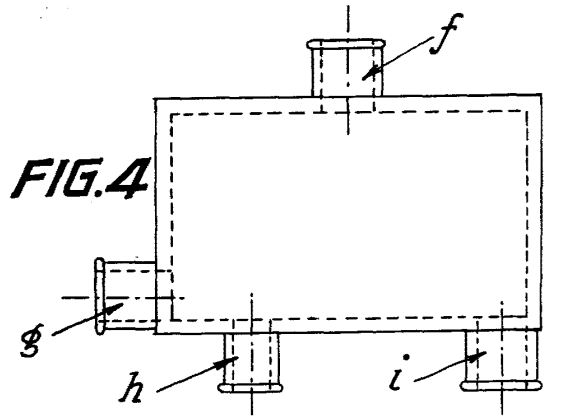


FIG. 4

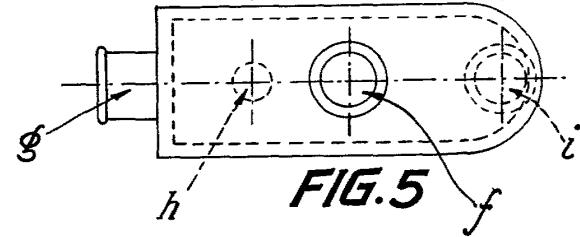


FIG. 5

MADRID 3 FEBRERO 1948

Alvarado

ESCALA VARIABLE

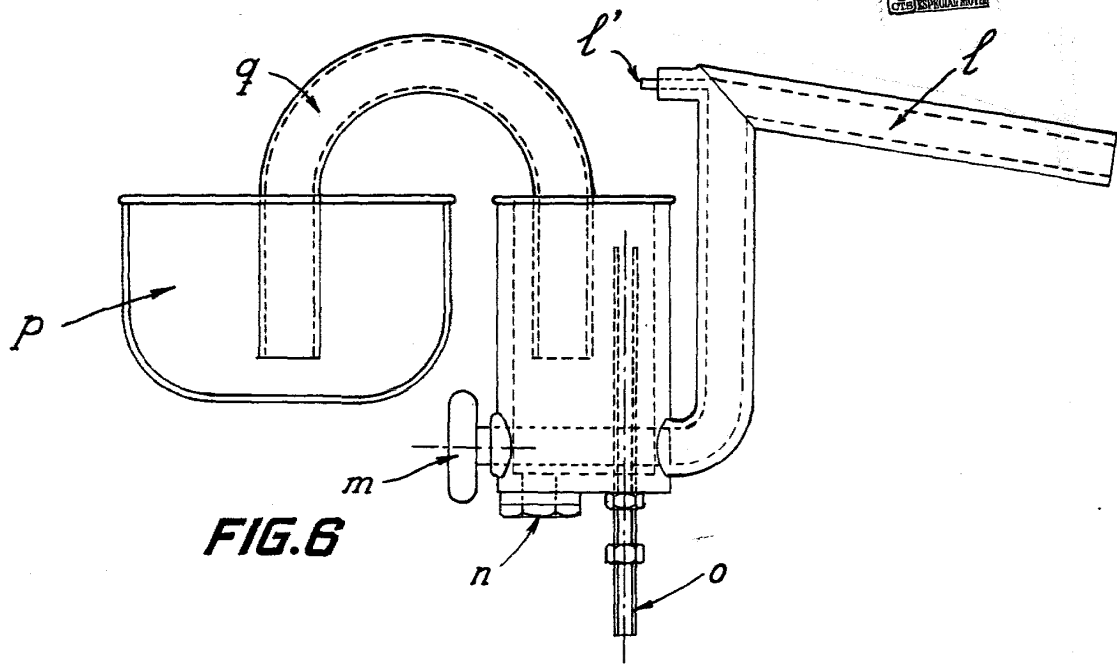


FIG. 6

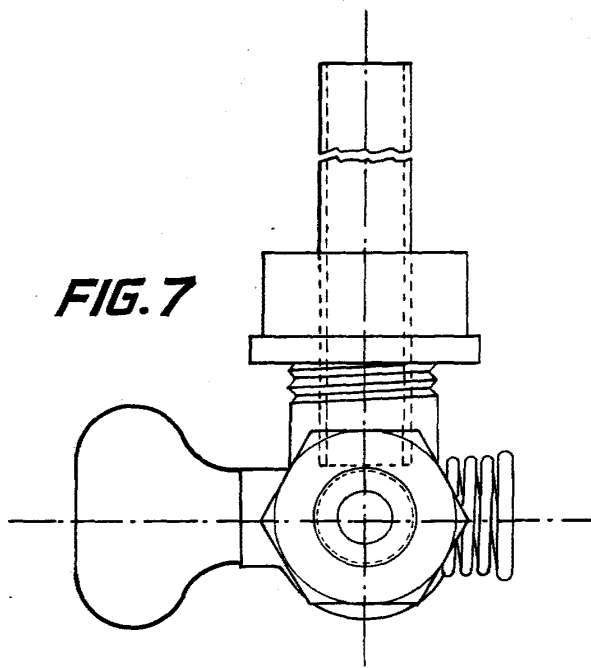


FIG. 7

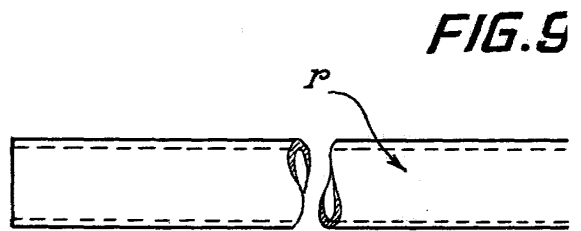


FIG. 9

1/2

2/2



182035

HOJA Nº 2
DE 2 HOJAS

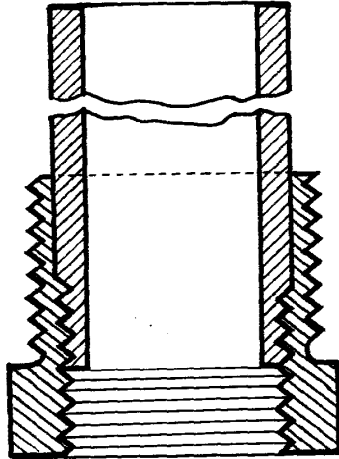
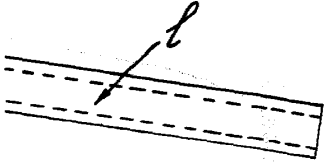


FIG. 8

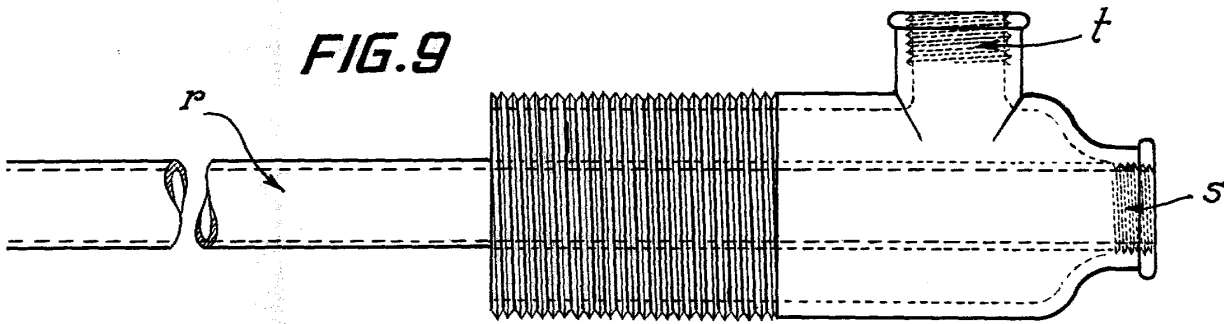


FIG. 9

MADRID 3 FEBRERO 1.948

M. Varona

ESCALA VARIABLE