

182031



SECCION TECNICA
CLASIFICACION I. P. C
CLASE <u>A47</u>
SUBCLASE <u>G</u>

MEMORIA DESCRIPTIVA

Correspondiente a la solicitud de un MODELO DE UTILIDAD, por VEINTE años para todo el territorio español, a favor de Don Enrique AÑON LLEÓ, de nacionalidad española, residente en VALENCIA, c/. Ciscar, núm. 10, por: "PERCHA ANTIDESLIZANTE PARA PRENDAS DE VESTIR, ESPECIALMENTE PANTALONES".

- - - - -

La percha antideslizante que seguidamente se describe se caracteriza por estar constituida por una varilla metálica, o similar, doblada por su parte media, de tal forma que queda dividida en dos ramas de forma y longitud iguales. A partir del dobléz medio indicado cada rama arranca en forma de U invertida o de omega, siguiendo sendos tramos rectos que a su vez terminan, en sus extremos libres, en otras U invertidas (estas últimas sin la mutua unión que supone el dobléz antes mencionado).

10. La forma de esta percha le permite abrirse, separán-



dose sus ramas a partir del punto medio o de dobléz, en la medida deseada, para coloar sobre una de sus ramas rectas la prenda de vestir (de preferencia pantalón).

5. A continuación, una vez vueltas a unir las dos ramas, apretando entre ellas la prenda de vestir, se procede a dar un giro que enrolla dicha prenda alrededor de las ramas de la percha, asegurándose así una total imposibilidad de deslizamiento.

10. El propio arrollamiento de la prenda impide la apertura accidental de la percha.

15. Las formas extremas en U invertida antes mencionadas hacen posible que esta percha, sujetando la prenda incorporada, pueda apoyarse de manera estable por ambos extremos con lo que la repetidamente citada prenda queda así perfectamente suspendida (al aire, en un armario, en una caja especial, etc.,).

20. Con objeto de hacer más claramente comprensible cuanto antecede, poniendo al propio tiempo de relieve otras características y ventajas de esta percha, se describe seguidamente un ejemplo de realización, no limitativo, de la misma, ilustrada en los dibujos adjuntos, en los cuales:

La figura A, muestra, en perspectiva, la percha anti-deslizante antes de recibir la prenda de vestir.

25. La figura B muestra, también en perspectiva, la percha con sus dos ramas separadas, y una prenda descansando



doblada sobre una de las ramas rectas.

La figura C muestra, también en perspectiva, la percha una vez vueltas a juntar sus ramas sobre la prenda.

5. La figura D muestra, siempre en perspectiva, cómo se gira la percha para enrollar la prenda sobre ella.

La figura E, es una perspectiva, análoga a las precedentes, mostrando la disposición de la percha cerrada y la prenda enrollada sobre ella.

10. Finalmente, la figura F ilustra esquemáticamente, en perspectiva, la utilización funcional de ésta percha, con sus extremos apoyados sobre soportes mediante sus terminaciones en U invertida.

15. Como se ve en estas figuras, la percha antideslizante objeto de esta solicitud está constituida por una varilla metálica, o similar, doblada en dos ramas en un punto de doblez -1-, que la divide en dos partes iguales, constituidas por las ramas -2-, totalmente rectas. Los extremos libres están doblados formando sendas U invertidas ú omegas -3-. Los extremos comunes -4-, o sea los unidos en -1-,
20. adoptan la misma forma indicada.

Dada la deformabilidad del material, las dos ramas -2- pueden separarse o juntarse a voluntad (esto es, abrirse o cerrarse la percha).

25. La utilización de esta percha queda claramente ilustrada en las figuras B a F.



modifique la esencialidad del objeto descrito.

Los términos en que queda redactada esta memoria son ciertos y fiel reflejo del objeto descrito, debiéndose tomar con carácter amplio y nunca en forma limitativa.

5.

N O T A

En resumen: El MODELO DE UTILIDAD, recaerá sobre las particularidades características de las siguientes:

R E I V I N D I C A C I O N E S

10. 1ª.- Percha antideslizante para prendas de vestir, especialmente pantalones, caracterizada por constar de dos ramas rectas, terminadas cada una en sus dos extremos por sendas U invertidas ú omegas, dos de las cuales están unidas entre sí por un dobléz central de la varilla o elemento similar de que está formada la percha, y que presenta suficiente deformabilidad para hacer posible la reiterada separación y reunión de dichas ramas para colocar y retirar las prendas a soportar, todo ello de manera que, colocada la prenda, convenientemente doblada, sobre una de las ramas rectas, la reunión hasta la coincidencia de dichas dos ramas y el giro de la percha ya cerrada sobre si misma para producir enrollamiento de la prenda, deja ésta firmemente retenida en la percha y queda esta última en disposición de ser suspendida apoyada en soportes convenientes por las U invertidas de sus extremos.

25.

2ª.- "PERCHA ANTIDESLIZANTE PARA PRENDAS DE VESTIR,



ESPECIALMENTE PANTALONES".

Todo tal y como queda descrito y reivindicado en la presente Memoria que consta de seis hojas mecanografiadas por una sola de sus caras y se ilustra con los dibujos que a la misma se acompañan.

5.

Madrid, a 30 de Junio de 1.972.

A. DIAZ UNGRIA
F.P.
Bonal
Fdo., Bernarás Pérez Bonal

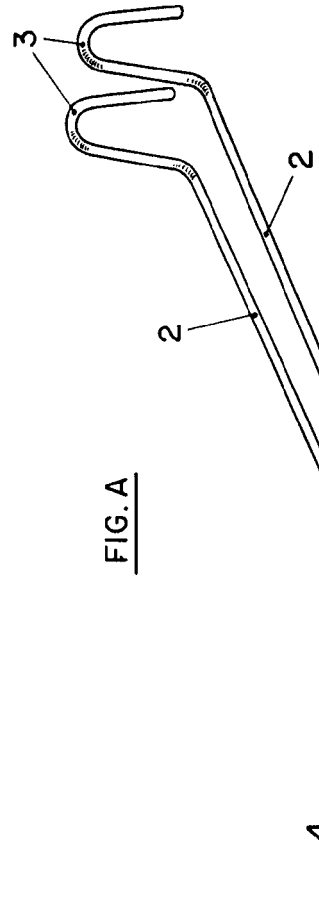


FIG. A

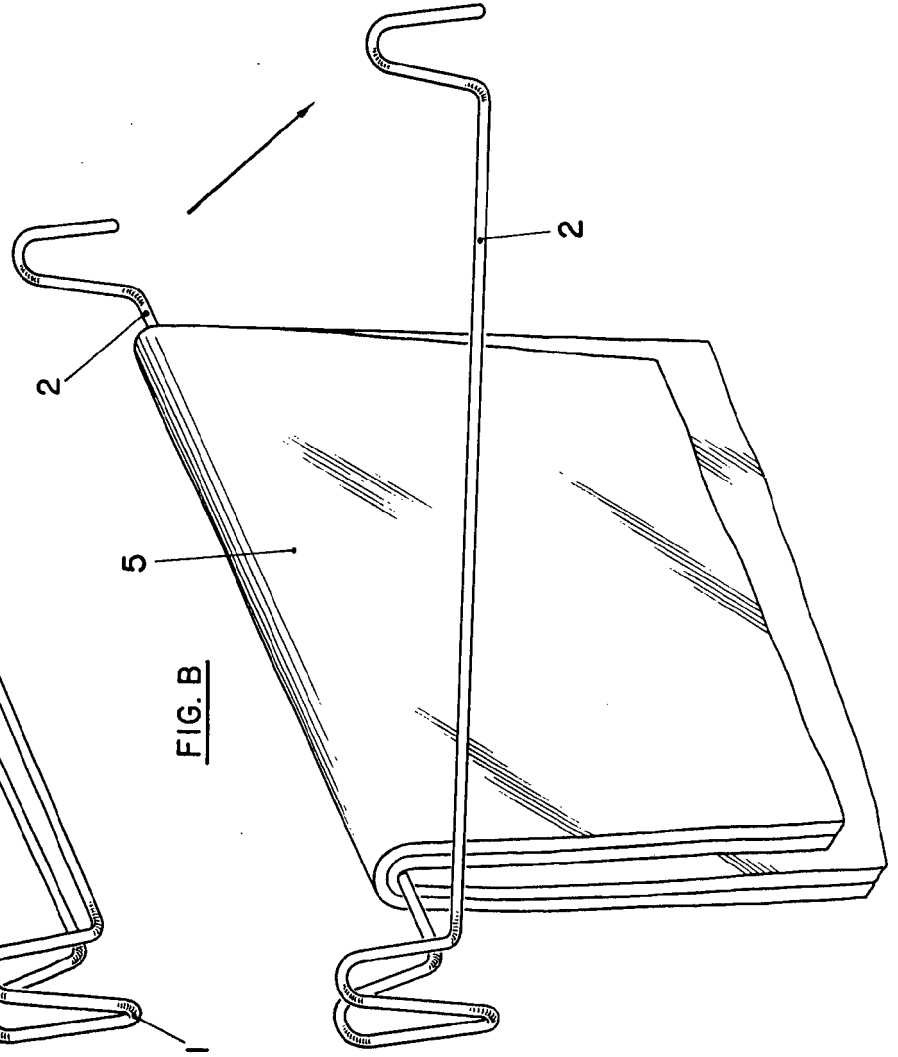


FIG. B

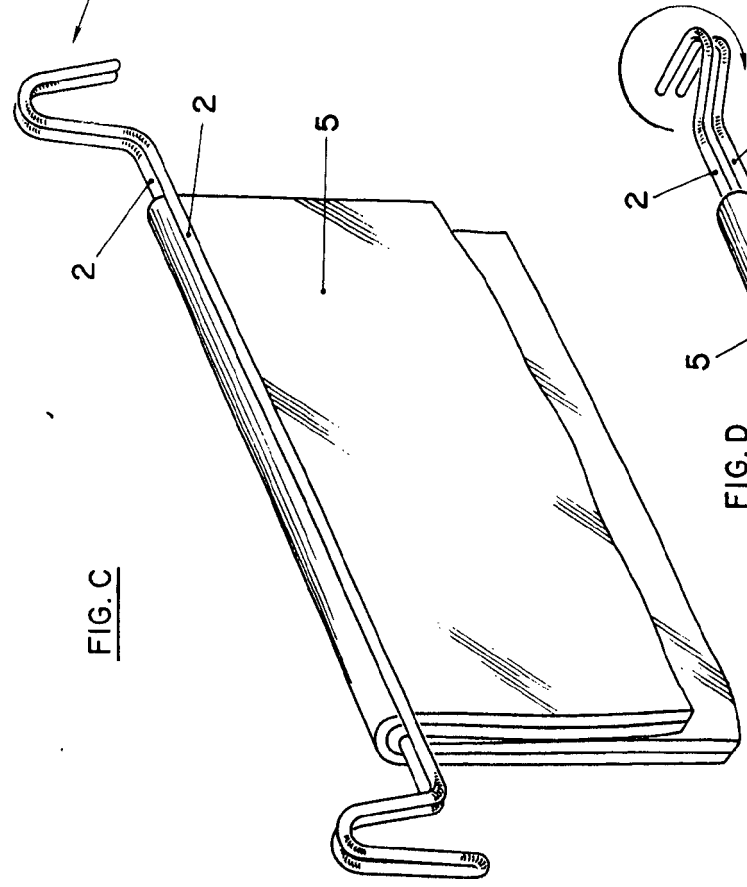


FIG. C

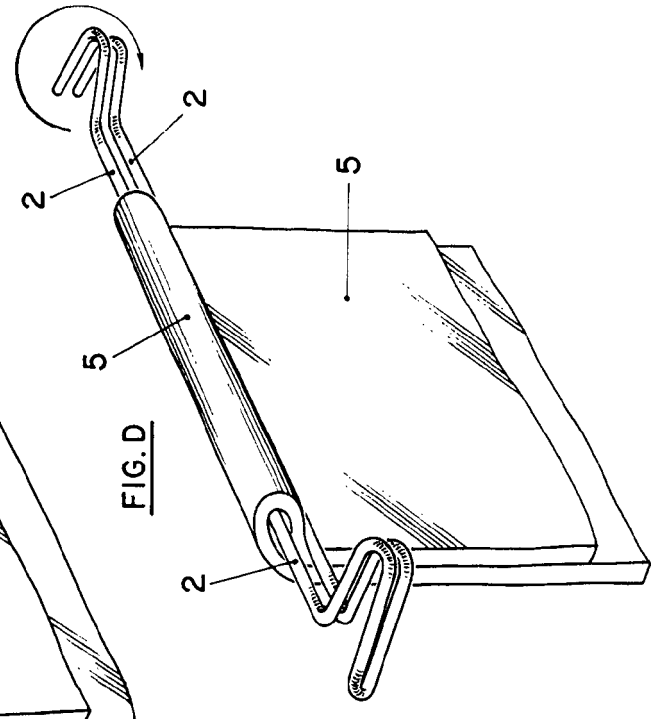


FIG. D

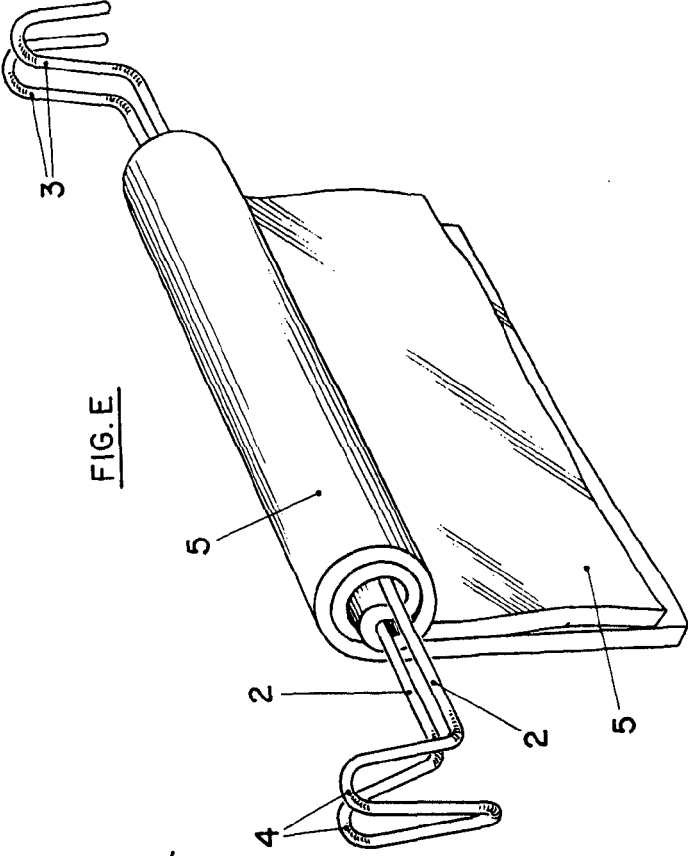


FIG. E

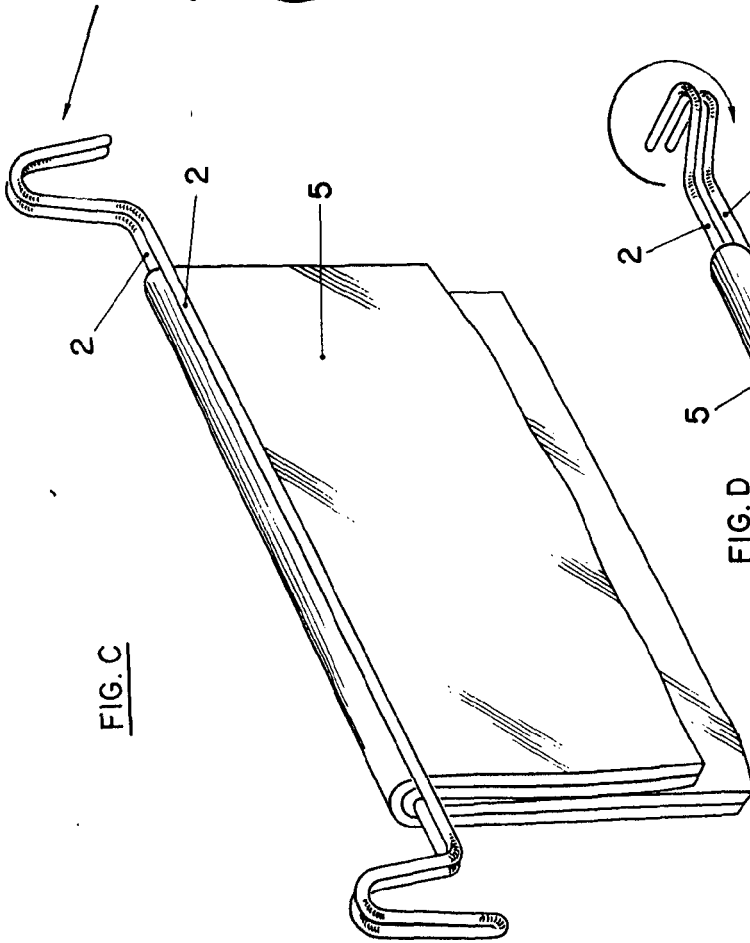


FIG. C

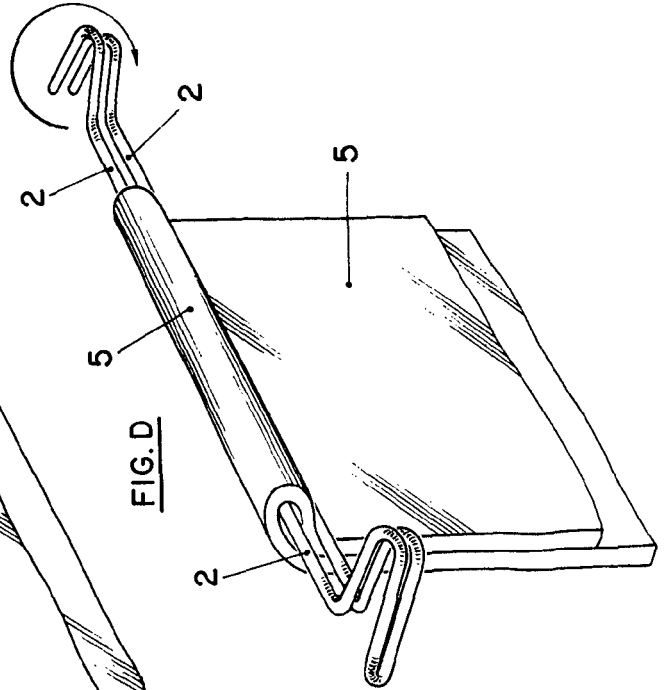


FIG. D

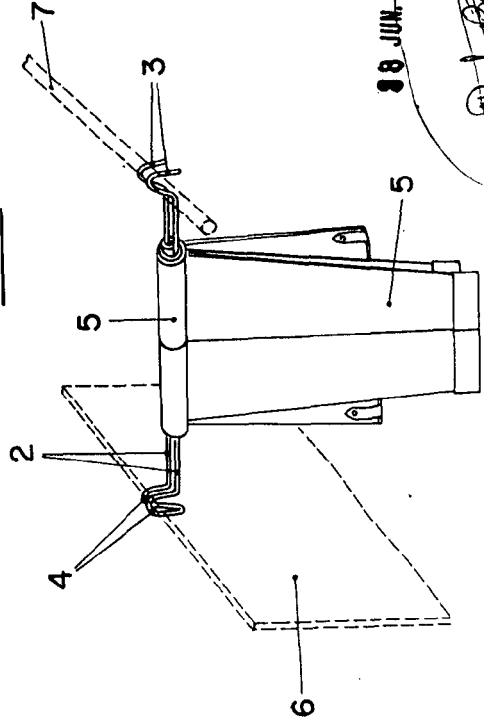


FIG. F

30 JUN-1972

[Handwritten signature]