



comprender un elemento en U articulado por sus ramas
debajo del asiento de la silla y cuyas ramas están
provistas inferiormente de sendas sucesiones de muescas
susceptibles de ser encajadas selectivamente sobre una
5 espiga lateral o travesaño de los montantes del respaldo
al inclinar este último distintamente. El dispositivo
comprende al menos un muelle que solicita a las ramas
del elemento en U hacia abajo de manera que mantiene
las muescas de dichas ramas aplicadas contra la espiga
10 lateral de los montantes del respaldo, con lo que se
estabilizan las diferentes posiciones del mismo.

Con el fin de facilitar la explicación, se
acompaña a la presente memoria descriptiva una hoja de
dibujos en la que se ha representado un caso práctico de
15 realización, el cual se cita sólo a título de ejemplo no
limitativo del alcance del presente modelo de utilidad.

En dichos dibujos:

La figura 1 ilustra el dispositivo en alzado
lateral y sección considerada por un plano vertical.

20 La figura 2 corresponde a una vista en perspec-
tiva de un lateral del dispositivo.

De conformidad con los dibujos, el dispositivo
que se describe comprende una pletina doblada en U rectan-
gular -1- cuyas ramas se articulan por su extremo a
25 sendos largueros -2- del bastidor del asiento -3- de una
silla infantil, de preferencia del tipo de silla afecta
a un chasis rodante. La pletina en U -1- presenta un
travesaño -4- provisto de dos perforaciones de guía
sobre sendos vástagos -5- unidos a un elemento transversal
30 -6- del bastidor del asiento, sobre cuyos vástagos están



ensartados respectivos muelles -7- que, apoyados entre los travesaños -4- y -6-, tienden a solicitar hacia abajo a la pletina en U -1-, cuyo movimiento es limitado por una cabeza -5a- de los vástagos contra la que topa
5 el travesaño -4-.

Dicha pletina -1- se puede hacer oscilar hacia arriba, como indica la flecha -f- de la figura 1, venciendo para ello la presión de los muelles -7-, para colocar selectivamente en una sucesión de muescas -8-
10 situadas inferiormente en las ramas de la pletina en U, una espiga -9- que sobresale lateralmente del extremo de cada una de las ramas -10- de una pieza en U invertida, relacionadas por un travesaño -10a- y articuladas mediante sendos ejes -11- y con intervención de una arandela
15 cojinete -11a-, a los laterales del bastidor del asiento, cuyas ramas -10- forman los montantes a los que está fijado el respaldo -12- de la silla. El efecto de retorno de los muelles -7- que han sido comprimidos al levantar la pletina en U -1- aplica, en definitiva, las muescas
20 -8- de las ramas de la misma contra las espigas laterales -9- de los extremos de los montantes -10- del respaldo -12-, con lo que éste es mantenido en las posiciones inclinadas elegidas, así como en una posición sustancialmente vertical en la que se coloca cuando las espigas
25 -9- encajan en la muesca -8- que en cada rama de la pletina -1- está situada junto al tramo medio de tal pletina.

El modelo, dentro de su esencialidad, puede ser llevado a la práctica en otras formas de realización
30 que difieran tan sólo en detalle de la indicada únicamente



a título de ejemplo, a las cuales alcanzará asimismo la protección que se recaba. Pedrá, por tanto, fabricarse el dispositivo en cuestión en cualquier configuración y tamaño y con los materiales y medios más apropiados, por quedar todo ello comprendido en el espíritu de las siguientes reivindicaciones.

N O T A

Se reivindica como objeto del presente modelo de utilidad:

10 1.- Dispositivo para la inclinación regulable de respaldos, caracterizado esencialmente por el hecho de comprender un elemento en U articulado por el extremo de sus ramas debajo del asiento, cuyas ramas están provistas inferiormente de sendas sucesiones de muescas
15 susceptibles de ser encajadas selectivamente sobre una espiga lateral interna de los montantes del respaldo, al inclinar éste distintamente mediante la articulación convencional de dichos montantes, comprendiendo el dispositivo por lo menos un muelle que solicita al
20 elemento en U hacia abajo y mantiene las muescas inferiores de las ramas del mismo aplicadas contra la espiga o travesaño de los montantes del respaldo, con lo que se estabilizan las diferentes posiciones de este último.

25 2.- DISPOSITIVO PARA LA INCLINACION REGULABLE DE RESPALDOS.

162023



1972

Fig. 1

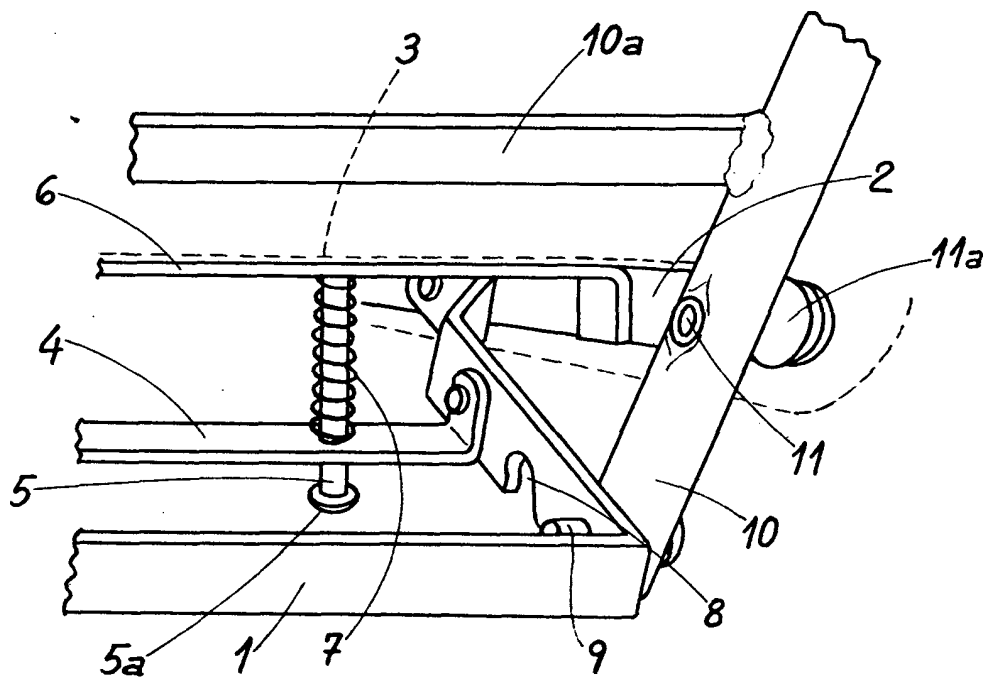
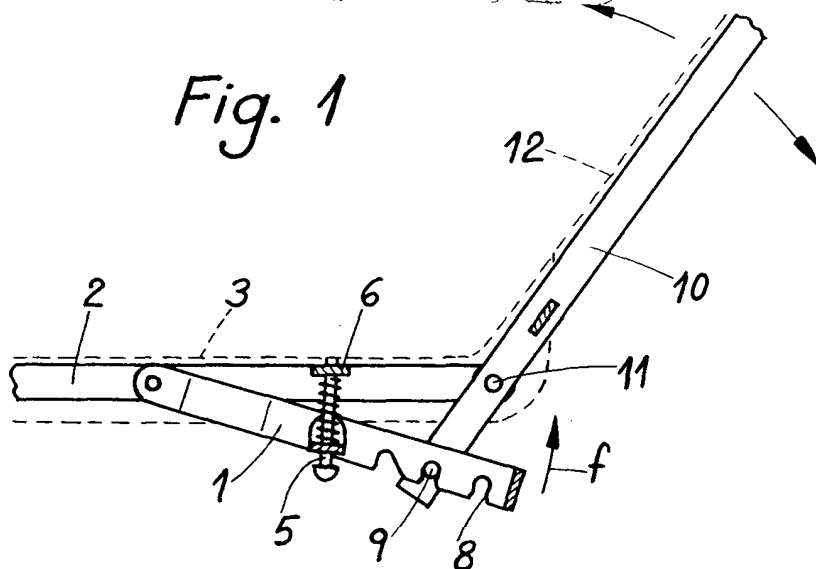


Fig. 2

Madrid 30 de Junio de 1972

[Handwritten signature]