

Nº 1497

F. de Faymoreau - A. de Gouvenain 5-6

182027



182027

MEMORIA DESCRIPTIVA

PARA SOLICITAR PATENTE DE INVENCION EN ESPAÑA

POR: "ANTENAS ORIENTABLES SUPERPUSTAS"

A NOMBRE DE STANDARD ELECTRICA, S.A., DOMICILIADA EN

MADRID, CALLE DE RAMIREZ DE PRADO Nº. 7

Este invento se refiere a disposiciones de antena y su especial a dispositivos que comprenden antenas para ondas dirigidas orientables superpuestas.

Las antenas de alta clase pueden ser empleadas por ejemplo en dispositivos radiogoniométricos, o en estos

182027



2

combinados con dispositivos de transmisión. Puede ser necesario que sea preciso hacer girar dos o más disposiciones de antena simultaneamente.

10 De acuerdo con una de las características de este invento las antenas están dispuestas en el mismo eje y pueden o no girar simultaneamente.

15 De acuerdo con otra característica de este invento la superposición de antenas de este tipo simétrico y los dispositivos simétricos-asimétricos son coaxiales y están colocados a lo largo de un eje de giro del conjunto de la unidad.

20 Conforme con otra de las características del invento los dos respectivos dispositivos de conexión simétricos-asimétricos de las dos antenas superpuestas son sistemas coaxiales que tienen tal relación de diámetros que el nucleo del dispositivo exterior constituye el conductor exterior del dispositivo interior

25 En numerosos sistemas de radio se encuentran unidas estrechamente antenas transmisoras y receptoras. En ciertos casos, especialmente en aquellos que radiofan es necesario que las antenas de transmisión y recepción giren en sincronismo alrededor de un eje.

30 El invento se aplica en particular, pero no exclusivamente, en este caso. Le proporcionan medios para disponer en un mismo eje dos grupos, los cuales pueden ser hechos girar a la misma o a diferentes velocidades.

Para este fin, el invento proporciona un conjunto de dispositivos para pasar del circuito simétrico

182027



3

35 a un circuito asimétrico, los mismos que están representados en la única figura del dibujo adjunto.

40 En esta figura, las antenas 1 y 2 están acopladas respectivamente al receptor 3 y al transmisor 4. Como puede verse en el dibujo, la antena transmisora 2 está acoplada a un dispositivo para el paso de un sistema simétrico electricamente, tal como aquella antena a un sistema asimétrico como una línea coaxial de transmisión. El conductor exterior 5 de la línea coaxial está conectado a la parte inferior de la antena 2, mientras que el conductor superior de la antena 2 está conectado a un elemento transformador de impedancia que tiene una longitud igual a un cuarto de longitud de onda de funcionamiento. Como puede verse en el dibujo, la parte exterior del conductor coaxial está unida por conexiones tales como las 7 a la parte exterior del conductor interior 8 de la línea coaxial formada por los conductores 5 y 8.

45

50

Una derivación de estos conductores está provista en 9 y 10 de un cable coaxial que conduce al transmisor 4. El conductor interior 8 constituye el alma o núcleo interior 12 de otro conductor coaxial que consta de los elementos 11 y 12.

55

Estos elementos están conectados a la antena receptora 1 de una forma análoga a aquella que se representa en la parte inferior del dibujo.

60 El paso de la línea de transmisión simétrica que termina en la antena 1 línea de transmisión asimétrica que consta de los conductores 11 y 12 es efectuada por las co-

182027



4

65 nexiones 13 que terminan en un alma o núcleo interior
14 que juega la misma parte en el transformador de im-
pedancia asociado al receptor como el núcleo en el trans-
formador de impedancia asociado al transmisor.

70 Las dimensiones relativas del dispositivo
son seleccionadas de forma tal que, el conductor 12 tie-
ne la misma relación de dimensiones con el conductor 6
como el núcleo 11 la tiene con el 8 asociado al trans-
misor.

75 El conjunto de los transformadores de impe-
dancia asociados a la antena transmisora 2 y la antena
receptora 1, están montados en el caso tomado por ejem-
plo sobre un soporte móvil que hace posible el giro del
conjunto alrededor del eje del dibujo.

Para este fin, el dispositivo está montado
en un sistema de cojinete de bolas, representado esque-
máticamente en 15.

80 La alimentación eléctrica está efectuada
por medio de contactos concéntricos representados en 16,
17, 18, 17' y 18'. Debe tenerse presente que este dispo-
sitivo no está limitado para ser utilizado en dos gru-
pos de antenas, pero que aquello es capaz de ser aplica-
do un grupo cualquiera de antenas solamente. Debe notar-
85 se, además, que los diferentes dispositivos de transfor-
mación de impedancia pueden ser empleados sin separarse
de la idea general del presente invento.

90 A pesar de que el presente invento ha sido
descrito como idea o ejemplo del conjunto, es evidente
que, ello no supone una limitación y que es capaz de
variantes y modificaciones sin apartarse del objeto del

182027



5

invento.

95 Este invento corresponde a una solicitud de patente formulada en Francia el 30 de Diciembre de 1.943, señalada con el nº P.V.25.938, y se acoge por lo tanto a los beneficios que otorgan los convenios internacionales vigentes.

----- N O T A -----

100 Los puntos de invención propia y nueva que se presentan para que sean objeto de esta patente de veinte años son los siguientes:

1.- Antenas orientables superpuestas dispuestas en un mismo eje para que giren o no en el mismo eje y que puedan o no girar simultáneamente.

105 2.- Antenas orientables superpuestas de acuerdo con lo expuesto en el punto 1 y en que las antenas superpuestas son del tipo simétrico y los dispositivos simétricos o asimétricos están constituidos por dispositivos coaxiales dispuestos a lo largo del eje de rotación de la unidad montada.

110 3.- Antenas orientables superpuestas de acuerdo en lo expuesto en el punto 2 y en que los dos dispositivos de conexión simétricos-asimétricos de las dos antenas superpuestas son sistemas coaxiales que tienen tal relación de diámetro que el núcleo del dispositivo exterior constituya el conductor exterior del dispositivo interior.

115 4.- Antenas orientables superpuestas en los que en ciertos casos como ocurre en los radiofaros, es preciso que ambas antenas transmisora y receptora, giren en sincronismo, alrededor del mismo eje.

120 5.- Antenas orientables superpuestas de acuerdo con lo expuesto en el punto 3 y en que los dos grupos

182027



6

125

de antenas pueden ser hechas girar a la misma o a diferentes velocidades.

69.- Antenas orientables superpuestas de acuerdo con lo expuesto en algunos de los puntos anteriores, y en las que se disponen de medios para pasar de un circuito simétrico a un circuito asimétrico.

130

72.- Antenas orientables superpuestas.

Tal y como se ha descrito en la Memoria que antecede, representado en los dibujos que se acompañan y a los fines especificados.

Esta Memoria consta de seis hojas escritas por una sola cara.

Madrid, = 3 FEB 1918



STANDARD ELECTRICA, S. A.

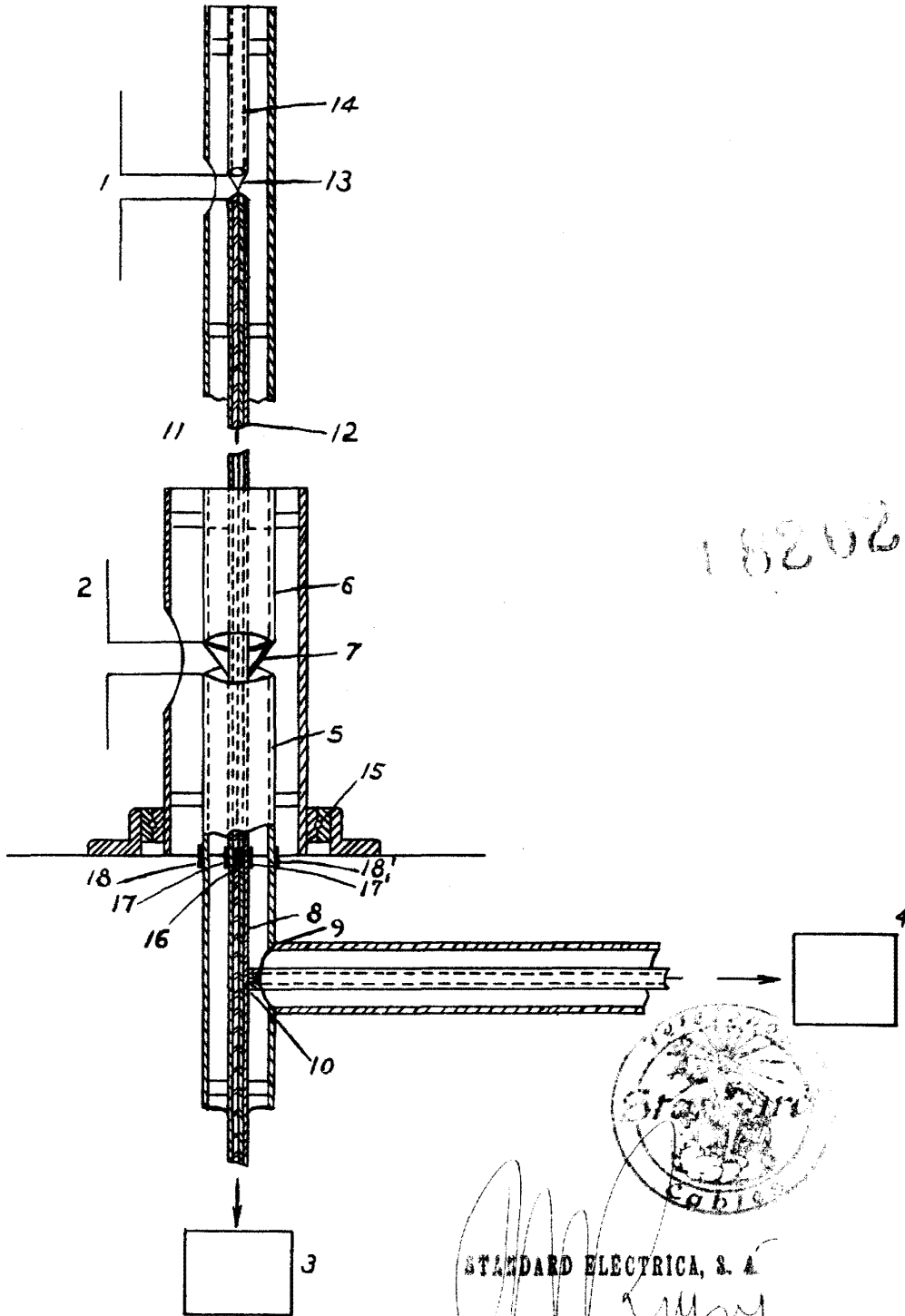
Secretario General

Fayoussan - Gouvenain 5-6
Hoja única

182027



FIG. 1



182027



STANDARD ELECTRICA, S. A.

Secretario General

[Handwritten signature]