

148374

182014



182014

SECCION TECNICA	
CLASIFICACION I. P. C	
CLASE <u>F 21</u>	<u>H 05</u>
APLICACION <u>S</u>	<u>B</u>

MODELO DE UTILIDAD

por 20 años

A favor de D. MIGUEL NOGUERA FERRER, de nacionalidad española, residente en BARCELONA, Balmes, 254. - - -
por: "APLIQUE LUMINOSO PERFECCIONADO". - - - - -

MEMORIA DESCRIPTIVA

Se refiere el presente modelo de utilidad a un nuevo tipo de aplique luminoso perfeccionado, que aporta sensibles mejoras, de orden constitucional y práctico
5 especialmente sobre las diversas clases de apliques de tal tipo conocidos hasta el momento.

En esencia, viene integrado por un bastidor en "L" con remates angulares extremos, entre los que se interpone una pantalla doblemente angular, en cuya zona
10 central van fijados los soportes portatubos, completándose



el conjunto con unas tapas laterales y una lámina frontal transparente protectora, por ejemplo de metacrilato.

También tiene previsto en presente aplique su utilización con alimentación a corriente continua, en
5 cuyo caso incorpora un convertidor estático, de sencilla realización, a base de un transformador, de doble primario, alimentado con la intercalación de un semiconductor y escogida combinación de resistencias.

Con el fin de facilitar la explicación se
10 acompaña a la presente memoria descriptiva una hoja de dibujos en la que se ha representado un caso práctico de realización, el cual se cita sólo a título de ejemplo no limitativo del alcance del presente modelo de utilidad.

En dichos dibujos:

15 La figura 1 representa una vista en perspectiva del aplique en cuestión.

La figura 2 se corresponde a su vez con un detalle del esquema eléctrico del convertidor estático acoplable al propio aplique.

20 Según tales figuras, el aplique luminoso perfeccionado objeto del presente modelo de utilidad está constituido por un bastidor en "L" -1- de plancha metálica, con alas rebatidas extremas -2- y -3- entre las que va colocada la pantalla reflectante -4- de acero inoxidable
25 que es doblemente angulada, y en los extremos de su zona central, comporta los dispositivos o soportes -5-6- para los tubos -7- fluorescentes.

Los laterales de dicho aplique se complementan con unas tapas -8- metálicas atornilladas al bastidor,
30 ocupando la parte frontal del conjunto una lámina protectora



transparente -9- de metacrilato.

Dicho aplique es utilizable asimismo para corriente continua, aplicándose por ejemplo a alumbrado de emergencia, en cuyo caso se le acopla un convertidor
5 estático encapsulado en "araldit" y compuesto por un transformador, de doble primario -10-11-, que viene alimentando desde las respectivas tomas activa -12- y de masa -16-, conectándose a esta última el emisor -13- de un transistor -14- cuyo colector -15- alimenta el
10 primario -11-, también conectado a la toma activa -12-. A su vez entre la base -17- del citado transistor y el primario -10- van montadas sendas resistencias -18- y -19- en paralelo, existiendo una tercera resistencia -20- entre la toma activa -12- y la masa -16-. Ello se completa
15 con un condensador -21- intercalado entre el secundario -22- del transformador y el propio tubo -7-.

El modelo, dentro de su esencialidad, puede ser llevado a la práctica en otras formas de realización que difieran sólo en detalle de la indicada únicamente
20 a título de ejemplo, a las cuales alcanzará igualmente la protección que se recaba. Podrá, por tanto, fabricarse al aplique luminoso perfeccionado de referencia en cualquier configuración y tamaño y con los medios y materiales más convenientes, por quedar todo ello comprendido en el
25 espíritu de las siguientes reivindicaciones.



20J

N O T A

Se reivindica como objeto del presente modelo de utilidad:

5 1.- Aplique luminoso perfeccionado, caracterizado esencialmente por estar constituido por un bastidor en "L" de alas extremas rebatidas, entre las que va montada una pantalla reflectante doblemente angulada, portadora de los soportes portatubos, disponiendo además de unas tapas laterales y una lámina frontal protectora transpa-
10 rente.

2.- Aplique luminoso perfeccionado, según la reivindicación anterior, caracterizado porque para ser alimentado con corriente continua dispone de un convertidor estático, con transformador, de doble primario, transistor
15 intercalado y resistencias entre dichos elementos y los polos de alimentación, estando intercalado un condensador entre el secundario del transformador y el tubo luminoso.

3.- APLIQUE LUMINOSO PERFECCIONADO.

Consta la presente memoria descriptiva de cuatro hojas mecanografiadas, foliadas, numeradas y escritas por una sola cara, acompañada de una lámina de dibujos.

Madrid, a 28 JUN. 1972

MIGUEL NOGUERA FERRER

p.a.
MANUEL DE...
P. F.

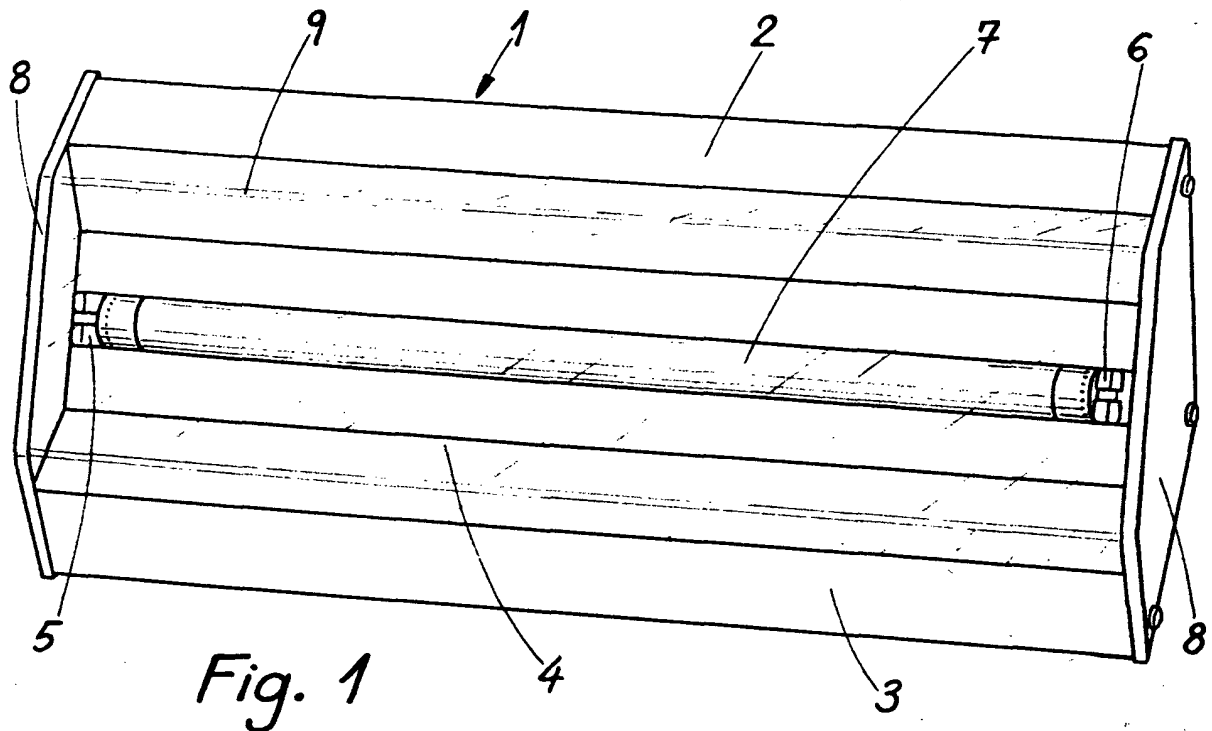


Fig. 1

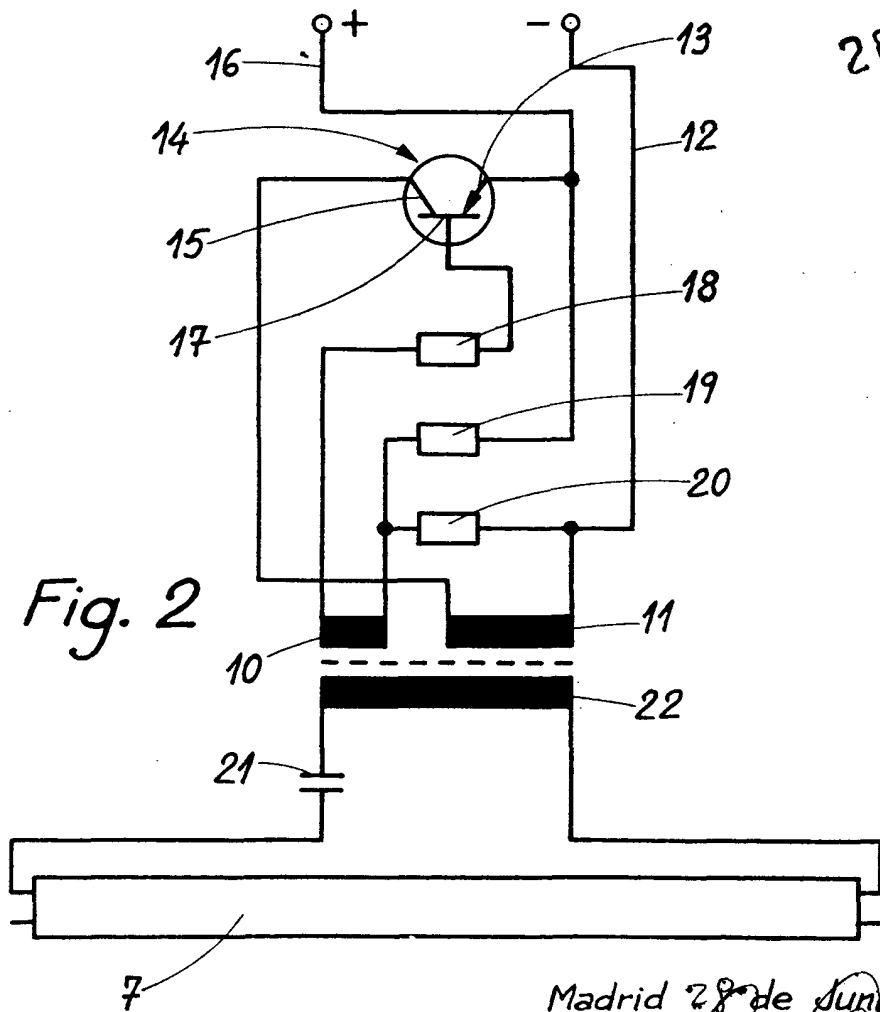


Fig. 2

Madrid 28 de Junio de 1972

MANUEL DE RAFAEL

P. E.

[Handwritten signature]