

14-5-74

182013
182013



SECCION TECNICA	
CLASIFICACION I.P.C	
CLASE <u>B65</u>	<u>A45</u>
SUBCLASE <u>D</u>	<u>C</u>

B 42
F

MODELO DE UTILIDAD

por 20 años

A favor de BUSQUETS GRUART, S.A., sociedad mercantil
 española, domiciliada en SABADELL (Barcelona), San
 Cucufate, 111. - - - - -
 por: "CARPETA PERFECCIONADA". - - - - -

MEMORIA DESCRIPTIVA

El presente modelo de utilidad se refiere a
 una carpeta perfeccionada, del tipo que comporta dos
 cubiertas o tapas de cartón o plástico articuladas por
 un doblez intermedio, siendo la carpeta de que se trata
 5 sumamente ventajosa respecto de las conocidas y empleadas
 en la actualidad, ya que en la misma es posible la colo-
 cación de documentos que por su tamaño relativamente
 pequeño son difíciles de guardar y mantener debidamente
 10 retenidos sin que se caigan, como son recibos, talonarios,

14:5:74

- 2 182013



tarjetas, indicadores, esquemas, tablas recordatorias
y similares. Además, en la carpeta en cuestión se
pueden disponer documentos que por sus dimensiones
llegan con sus bordes hasta los mismos bordes de la
5 carpeta de manera que con ésta se aprovecha el espacio
útil en su totalidad, lo cual no resulta tan fácil
con las carpetas usuales provistas de una bolsa interior
en una de las tapas.

Con las citadas finalidades, la carpeta
10 perfeccionada objeto de este modelo de utilidad presenta
una ala que está dispuesta en prolongación del borde
longitudinal de una de las tapas en forma abatible a
la cara interior de tal tapa y es portadora de una
bolsa laminar, de preferencia transparente, que queda
15 situada en la cara interna de dicha ala y tiene acceso
por uno de los lados.

Con el fin de facilitar la explicación, se
acompaña a la presente memoria descriptiva una hoja de
dibujos en la que se ha representado un caso práctico de
20 realización, el cual se cita sólo a título de ejemplo no
limitativo del alcance del presente modelo de utilidad.

En dichos dibujos:

La figura 1 es una vista en perspectiva de
la carpeta abierta.

25 La figura 2 corresponde a un detalle a escala
mayor en el que se ilustra la disposición de la bolsa
en la ala.

De conformidad con los dibujos, la carpeta que
se describe consiste en una lámina -1- doblada por un
30 pliegue intermedio -2- que define en la carpeta dos

14574

- 3 - 182013 2



tapas o cubiertas -3- y -4- en la que a partir de un
doblez -5- está situada una ala -6- portadora de una
bolsa longitudinal transparente -7- abierta por su lado
adyacente al borde extremo de dicha ala sobre cuyo
5 borde está encajado un bolsillo estrecho y alargado
-7a- que, formado en la bolsa, es mantenido fijado a
la ala -6- por medio de remaches -8- con lo que la bolsa
resulta unida a la expresada ala.

En la bolsa descrita son colocables documentos
10 tales como recibos, talonarios bancarios, tarjetas y
similares, después de lo cual la ala -6- es abatible
contra la cara interna de la tapa -4- gracias al dobléz
-5-. Después de ello, la tapa -3- se aplica sobre la ala
-6- para cerrar la carpeta que se mantiene cerrada con
15 ayuda del cordón elástico -9- unido a la tapa -3- de
manera ya conocida.

Si bien se ha ilustrado y descrito una bolsa
con su abertura en el lado contiguo al borde extremo del
ala, dicha abertura podría estar situada en otro lado
20 de la bolsa.

Queda previsto que la bolsa sea opaca y que
presente compartimentos. También se prevé que la forma
de fijación sea otra cualquiera distinta a la indicada,
adhesivo, grapas, etc.

25 El modelo, dentro de su esencialidad, puede
ser llevado a la práctica en otras formas de realización
que difieran tan sólo en detalle de la indicada únicamen-
te a título de ejemplo, a las cuales alcanzará asimismo
la protección que se recaba. Podrá, por tanto, fabricarse
30 la carpeta de referencia en cualquier configuración y

14:5:74

- 4 - 182013



tamaño y con los materiales y medios más convenientes, por quedar todo ello comprendido en el espíritu de las siguientes reivindicaciones.

N O T A

5 Se reivindica como objeto del presente modelo de utilidad:

1.- Carpeta perfeccionada, del tipo que comporta dos tapas articuladas, caracterizada esencialmente por el hecho de que en prolongación del
10 borde longitudinal de una de las tapas presenta una ala articulada a tal borde en forma abatible sobre la cara interna de tal tapa y portadora de una bolsa longitudinal plana de preferencia transparente situada en la cara interna de dicha ala.

15 2.- CARPETA PERFECCIONADA.

Consta la presente memoria descriptiva de cuatro hojas mecanografiadas, foliadas, numeradas y escritas por una sola cara, acompañada de una lámina de dibujos.

Madrid, a

28 JUN. 1972
BUSQUETS GRUART, S.A.

P. A.
MANUEL G. GARCIA
D. F.

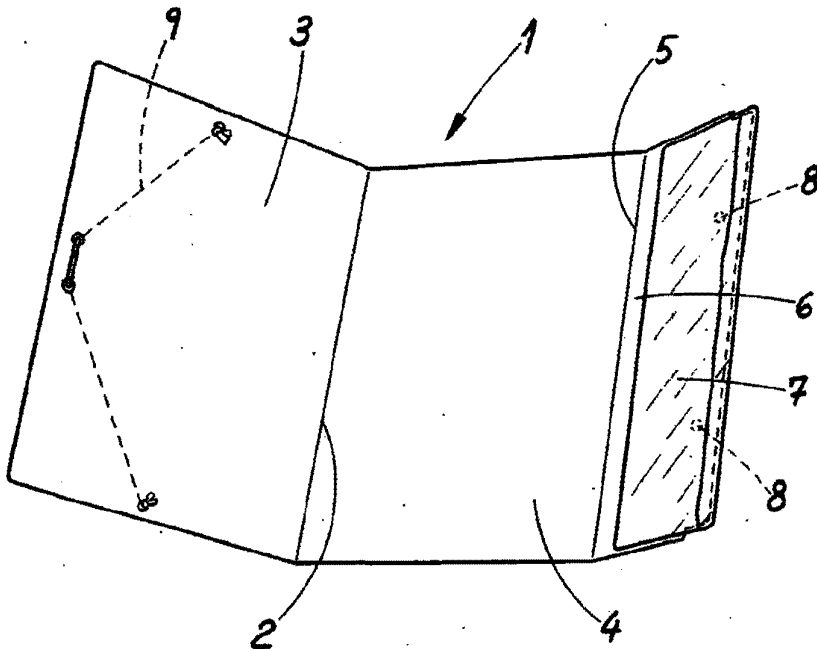


Fig. 1

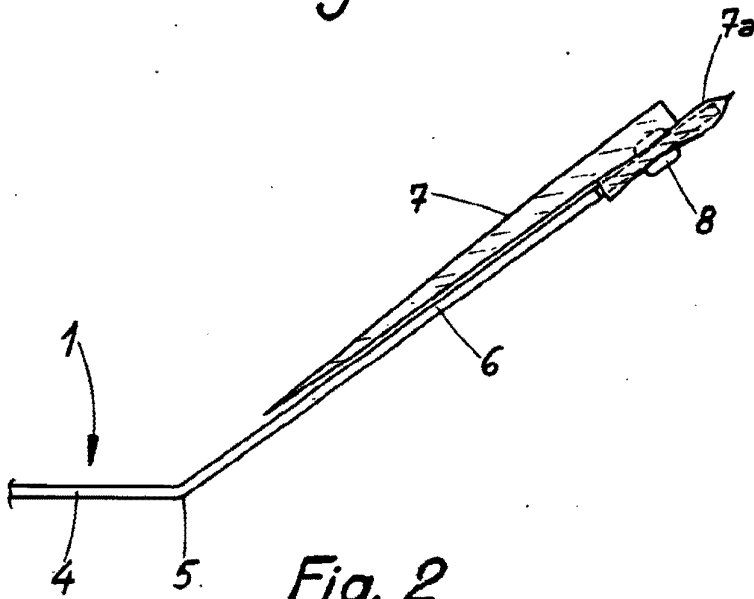


Fig. 2

Madrid, a 28 de Junio de 1972

MANUEL DE SAGARDO
P. R.