

14-3-74

182010



182010

SECCION TECNICA
CLASIFICACION I. P. C.
CLASE A47
SUBCLASE J

MODELO DE UTILIDAD

por 20 años

A favor de D. EDWIN ZOBEL SEEGER, de nacionalidad suiza, residente en BARCELONA, Putxet, 15 - 17.

Por: "ASIDERO MEJORADO PARA RECIPIENTES CULINARIOS"

MEMORIA DESCRIPTIVA

El presente modelo de utilidad se refiere a un asidero mejorado para recipientes culinarios, del tipo que comprende una placa angular sujeta al cuerpo del recipiente y sobre la que va ensartado el asidero propiamente dicho constituido por una pieza a modo de cajetín que se fija a la citada placa angular por medio de un elemento pasante e introducido en un orificio de tal placa.

10

Más concretamente, en los asideros del indicado tipo la fijación del elemento aprehensible a la placa



angular se realiza generalmente por medio de tornillos,
de manera que dicho elemento es inamovible. Por ello,
está sometido a la acción del calor y, en algunos
casos, a los efectos de las llamas relativamente
5 altas del quemador de la cocina donde se dispone
el recipiente para la condimentación de los alimentos,
por lo que el elemento aprehensible en cuestión se
calienta hasta el punto de que para asirlo es necesario
el empleo de piezas de tela relativamente gruesas que
10 se disponen encima del mismo para proteger las manos,
llegando el citado elemento aprehensible a deteriorarse,
formándose grietas o quemándose, sin que sea factible
o fácil su recambio, con lo que se inutiliza el recipiente
o se hace difícil su uso.

15 Las desventajas expuestas han sido eliminadas
con el asidero mejorado para recipientes culinarios
objeto de este modelo de utilidad que, a tal fin, está
constituido de manera que la pieza asidero se sujeta
con posibilidad de extracción en la placa angular del
20 cuerpo del recipiente, de suerte que, durante el
tiempo en que este último está dispuesto en el fuego,
se tiene el asidero retirado de la expresada placa,
por lo que no se calienta excesivamente o quema, siendo,
de este modo, de larga duración y pudiendo utilizarse
25 para retirar el recipiente del fuego y mientras está
separado del mismo. Además, si la pieza asidero se
rompe por efecto de golpes, puede cambiarse con
facilidad.

30 Para facilitar la explicación más detallada,
se acompaña una hoja de dibujos en los que se ha

28 JU



representado un caso práctico de realización que se cita sólo a título de ejemplo no limitativo del alcance del presente modelo de utilidad.

En dichos dibujos:

5 La figura 1 es una vista en perspectiva que ilustra la placa angular de soporte y la pieza asidero separadas.

10 La figura 2 corresponde a una vista en sección longitudinal que muestra la pieza asidero sujeta a la placa angular.

De conformidad con los dibujos, el asidero mejorado para recipientes culinarios que se describe consta de una placa angular -1- que mediante orificios -2- es fijable al cuerpo del recipiente correspondiente, por ejemplo, una cazuela (no representada). Dicha placa angular presenta en su rama libre una aleta -la- poseedora de una escotadura que comprende una porción -3- abierta en el borde de la citada aleta y estrecha con relación a una parte circular -4-.

20 El asidero comprende una pieza -5- de un material atérmano constitutiva del asidero propiamente dicho, a modo de cajetín que presenta una cavidad -6- configurada en correspondencia con la aleta -la- e interrumpida en el fondo por un entrante -7- en el que se aloja un muelle -8- que actúa directamente sobre un ensanchamiento cónico -9- de un pulsador -10- guiado a través de un orificio -11- de la pieza asidero de manera que el pulsador es solicitado hacia el exterior por el aludido muelle. La salida del pulsador es limitada por el ensanchamiento cónico -9- que, en

25

30

10-5-74

182017

28



función de tope, es aplicado por el muelle contra la cara superior de la cavidad -6-, quedando dicho ensanchamiento en medio de tal cavidad.

5 Para el montaje del asidero, mediante una presión manual ejercida sobre el pulsador -10-, su ensanchamiento -9- se separa de la zona media de la cavidad -6- y entonces se introduce en esta última la aleta -1a-, pasando el pulsador por la porción -3- de su antedicha escotadura hasta quedar situado
10 en la parte circular ensanchada -4- de la misma, con cuya parte resulta enfrentado el ensanchamiento cónico -9- el cual encaja en dicha parte -4- de la escotadura, de manera que la pieza asidero -5- queda retenida a la placa angular -1-, al dejar de ejercer
15 presión sobre el pulsador y en virtud de la acción de retorno del muelle -8- que ha sido anteriormente comprimido al efectuar dicha presión. La pieza asidero se puede extraer fácilmente de la placa angular, como se comprende, presionando para ello
20 el pulsador y retirando, así, el ensanchamiento retenedor -9- respecto de la parte circular -4- de la escotadura de la aleta -1a-. La pieza asidero montada queda un tanto separada del cuerpo del recipiente de modo que resulta aislada termicamente
25 del mismo.

Se comprende que la pieza asidero podrá tener otra forma distinta a la de asa trapezial ilustrada y descrita, por ejemplo, de mango, para sartenes y cazos.

30 El modelo, dentro de su esencialidad, puede ser



llevado a la práctica en otras formas de realización que difieran tan sólo en detalle de la indicada únicamente a título de ejemplo, a las que alcanzará asimismo la protección que se recaba. Podrá, por tanto, fabricarse el asidero de referencia en cualquier configuración y tamaño y con los medios y materiales más convenientes, por quedar todo ello comprendido en el espíritu de las siguientes reivindicaciones.

N O T A

10 Se reivindica como objeto del presente modelo de utilidad:

15 1.- Asidero mejorado para recipientes culinarios, del tipo que comprende una placa angular fijada al cuerpo del recipiente y provista en su ala saliente de un orificio receptor de un elemento pasante colocado en la pieza asidero ensartada sobre dicha ala de la placa angular, c a r a c t e r i z a d o esencialmente por el hecho de que el citado orificio está abierto en el borde extremo de la expresada ala y comprende ensanchada en tal borde una garganta seguida de una porción, en tanto que el elemento pasante está constituido por una espiga pulsador solicitada por un muelle hacia el exterior y provista de un ensanchamiento cónico que por la acción de dicho muelle es situado en medio de la cavidad de la pieza asidero, de manera que, al presionar el pulsador, el ensanchamiento se separa de dicha cavidad y entonces el ala de la placa angular es introducible en la cavidad, pasando el pulsador por la garganta del orificio hasta quedar situado en este

14-5-74

182010



20

último con el que queda enfrentado el ensanchamiento
cónico del pulsador, cuyo ensanchamiento encaja en
el aludido orificio, quedando la pieza asidero retenida
amoviblemente a la placa angular, cuando se deja de
5 ejercer presión sobre el pulsador y en virtud del
retorno del muelle comprimido al actuar sobre el
pulsador.

2.- ASIDERO MEJORADO PARA RECIPIENTES
CULINARIOS.

Consta la presente memoria descriptiva de
seis hojas mecanografiadas, foliadas, numeradas y
escritas por una sola cara, acompañada de una lámina
de dibujos.

Madrid, a 28 JUN. 1972

EDWIN ZOBEL SEEGER

P.A.

MANUEL *[Handwritten Signature]*

P. F.



Fig. 1

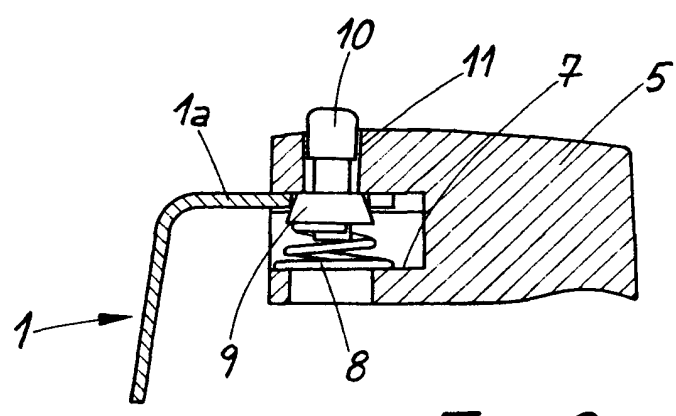
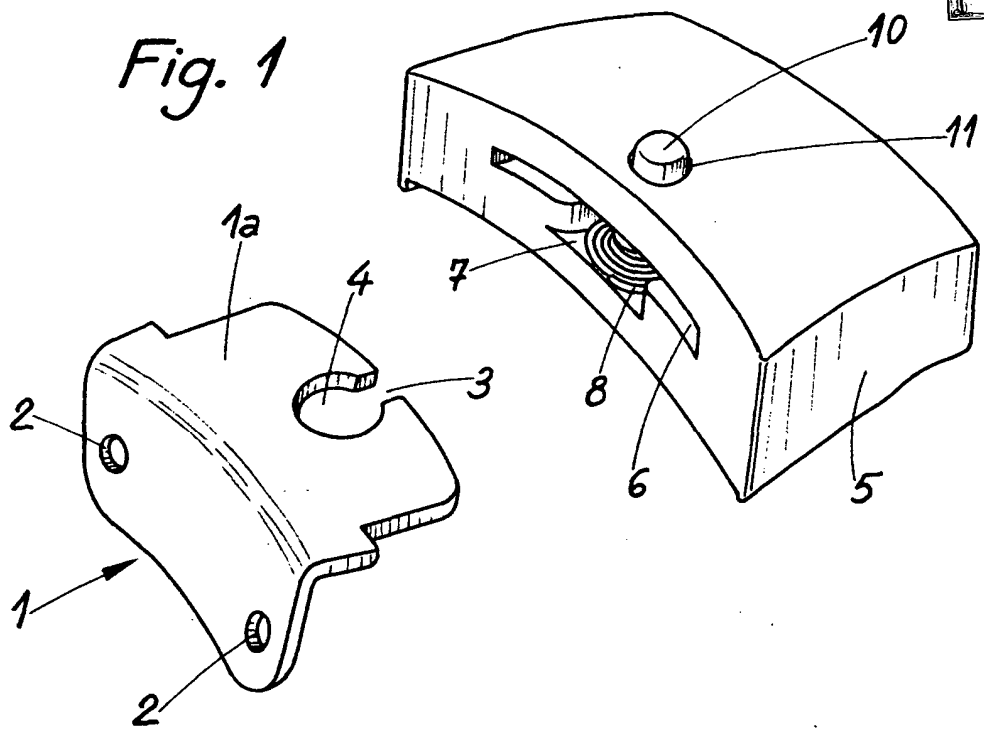


Fig. 2

Madrid 28 de Junio de 1972

MANUEL DE ZOBEL
P. P.