



182007

MEMORIA DESCRIPTIVA

correspondiente a la solicitud de concesión de un.....

MODELO DE UTILIDAD

SOLICITANTE: MANUFACTURAS ARCE S.A., de nacionalidad española

RESIDENCIA: Fdez. del Campo, 24 (BILBAO)

ENUNCIADO: "PESCANTE PARA ANDAMIOS SUSPENDIDOS Y SIMILARES"

Prioridad: Patente n.º del

182007



1 La presente memoria descriptiva tiene como fin
la declaración del objeto sobre el que ha de recaer el privi
legio de explotación industrial y comercial exclusivo en el
territorio nacional de un Modelo de Utilidad, de acuerdo con
5 la vigente Legislación, que, como el enunciado indica, se tra
ta de "PESCANTE PARA ANDAMIOS SUSPENDIDOS Y SIMILARES".

Para la construcción, o bien en la restauración,
ornamentación u operaciones similares a realizar en fachadas
de edificios es necesario disponer andamios que cuelguen de
10 pescantes, los cuales deben cumplir a la perfección condicio
nes de robustez y seguridad para que en ningún momento puedan
peligrar las vidas de los operarios que trabajan en los anda
mios .

15 Este pescante además de cumplir perfectamente es
tas condiciones de robustez y seguridad aúna en sí cualidades
de sencillez de construcción y segura posibilidad de anclaje
o fijación a placas forjadas que refuerzan considerablemente
las anteriores condiciones y amplían su campo de acción.

20 Este pescante consta de un armazón principal com
puesto por dos robustos largueros solidarizados mediante tra
vesaños, en uno de cuyos travesaños extremos se colgará el an
damio u otro peso.

25 En la proximidad de este extremo, el armazón po
see una ménsula inferior solidaria que tiene dos apoyos-tope
verticales, uno de ellos fijo y el otro deslizable vertical
mente; en oposición a estos apoyos-topes hay otros dos simi
lares dispuestos en los extremos de un balancín vinculado al
armazón principal con posibilidad de posicionamiento en senti
do vertical y horizontal, para así entre los apoyos del balan
30 cín y de la ménsula atrapar un antepecho de la fachada y fi-



102007

1 jar el pescante.

5 El armazón principal lleva en su extremo opuesto al de sustentación de la carga una base basculante que, en ausencia de antepechos o fragilidad de estos, se enclavará a la placa de forjado, bien por contrapesos, varillas previstas en la construcción de las placas, o perforación de estas, caso menos recomendable, fijandose de cualquiera de estas formas el pescante.

10 Para comprender mejor la naturaleza del invento, en el plano adjunto hacemos una representación esquemática de su utilización, no siendo en absoluto limitativa y susceptible por ello de las modificaciones accesorias que no alteren las características esenciales.

La figura 1 es una perspectiva del pescante .

15 La figura 2 es una representación del acoplamiento de este sobre muro o antepecho de hormigón.

La figura 3 es una representación del pescante, montado sobre muro o antepecho de ladrillo.

20 La figura 4 es una representación del anclaje sobre una placa por perforación de esta.

La figura 5 es un detalle en perspectiva de la fijación correspondiente a la fig. 4 .

La figura 6 es una representación de la fijación del pescante en terrazas planas mediante contrapesos .

25 La figura 7 es un detalle correspondiente al montaje de contrapesos sobre la base basculante.

La figura 8 es una perspectiva del montaje indicado en la figura 7 ya finalizado .

30 La figura 9 es un detalle correspondiente a la fijación del pescante mediante el anclaje realizado en reten-

182007



1 ciones u horquillas fijas a la placa.

En ellas se anotan las siguientes particularidades:

- 5 N° 1.- Largueros
- N° 2.- Travesaños
- N° 3.- Brazo tornapuntas
- N° 4.- Brazo vertical
- N° 5.- Apoyos tope
- N° 6.- Corredera
- 10 N° 7.- Apoyos tope del balancín (8)
- N° 8.- Balancín
- N° 9.- Corredera
- N°10.- Brazo con balancín (8)
- N°11.- Brazo con husillo
- 15 N°12.- Husillo
- N°13.- Cruceta
- N°14.- Base de apoyo
- N°15.- Horquilla solidaria a la base (14)
- N°16.- Horquilla solidaria al soporte principal
- 20 (1).
- N°17.- Vástago roscado
- N°18.- Tuerca especial
- N°19.-Tubo-guía solidario a la base
- N°20.- Garfio de carga
- 25 N°21.-Antepecho
- N°22.- Contrapesos
- N°23.- Paneles de nivelación de la cruceta (13)
- N°24.- Calzos
- N°25.- Soporte de contrapesos (22)
- 30 N°26.- Tubos de fijación de contrapesos (22)

182007



1 Nº 27.- Ranuras de la base (25)

 Nº 28.- Horquillas

5 El soporte-principal está formado por dos largue-
ros (1) solidarizados entre sí mediante travesaños (2), de
modo que en los próximos al extremo libre del soporte (1)
se colgará el garfio (20) del que pende el andamio o cual-
quier otra carga así como también los cables de seguridad.

10 En la proximidad de este extremo del soporte (1)
está solidario un brazo (3) inclinado y descendente, que por
acción de un quiebro tiene su último tramo horizontal, y
remata en el apoyo-tope (5); entre este tramo horizontal y el
soporte (1) discurre un brazo vertical (4) que se une a am-
bos y por el cual discurre una corredera (6) que lleva un
tornillo de presión para fijarla en una posición estando pro-
15 vista de un apoyo-tope (5) similar y alineado verticalmente
con el anterior.

20 Por el soporte principal (1) discurre una corre-
dera a la que está solidamente unido el brazo (10) por el
cual discurre la corredera (9) la cual está provista de un
tornillo de presión que la enclava en una posición y a ella
está articulado un balancín (8) en cuyos extremos lleva sen-
dos topes o apoyos (7) similares y opuestos a los anteriores,

25 Asimismo discurre por el soporte (1) otra corre-
dera que dispone de un brazo (11) provisto de un husillo (12).
Dicha corredera, por acción de un pasador que atraviesa al
soporte (1), puede enclavarse en cualquier posición respecto
de él.

30 Con dichos topes (5,7) dispuestos en la posición
idónea se realiza la fijación del pescante a antepechos re-
sistentes (21) en cuya cara superior se apoyan los largueros

182007



1 (1) y cuyos laterales son abrazados por los respectivos to-
pes(5,7) realizándose una eficaz sujección a presión por ac-
ción del husillo (12), que hace la función de sargento que
presiona sobre el brazo (10).

5 El soporte (1) remata en su extremo opuesto al de
carga en la horquilla (16), a la que está articulada otra
horquilla (15) la cual es solidaria al casquillo-guía (19)
y a una base (14) en cuyos extremos presenta sendas alas as-
cendentes.

10 Estos elementos (19,15,14) son atravesados por el
vástago fileteado (17), que inferiormente es solidario a la
cruceta (13) y va provisto de la tuerca (18), la cual posee
unos tubos radiales que facilitan su roscado utilizando como
herramienta cualquier varilla que se introduzca en estos tu-
bos.

15 Los elementos descritos en los dos últimos párra-
fos conforman una base que es basculante respecto de la hor-
quilla (16) y que se usa para fijar el pescante a cualquier
terrazza plana, ya sea como complemento en el caso de haber
20 sido fijado a antepechos frágiles (21), o bien como única fi-
jación;

25 En el caso de usar esta base como complemento
de fijación a antepechos frágiles (21), la cruceta (13) se
dispone, tal como se aprecia en la figura3, sobre unos pane-
les niveladores (23) para así mantener el soporte (1) en po-
sición horizontal, y sobre esta cruceta (13) se colocan unos
contrapesos (22) que anulan parte de la carga impidiendo que
toda ella la sufra el antepecho (21) sobre todo la componente
de vuelco .

30 La tuerca (18) hace tope en el casquillo-guía (19),



1 aprisionándolo, y con él la base (14) y la horquilla (16), la cual es mantenida a esta cota de altura, y por lo tanto el soporte (1) en posición horizontal.

5 En la fijación del pescante a terrazas planas los brazos (10, 11) se vuelven hacia arriba para que no su-
pongán estorbo y el soporte (1) se apoya en calzos (24) de modo que los apoyos (5) hagan tope en la propia fachada tal como puede apreciarse en las figuras 4 y 6.

10 La fijación de la base basculante a la terraza puede realizarse por perforación de esta, o mediante contrapesos (22), o bien usando horquillas (28) ancladas en el mismo hormigón de la placa durante su elaboración.

15 Si la placa se perfora-fig. 5-, la cruceta (13) se dispone en la cara inferior de esta placa, la cual es atravesada por el vástago (17), cuya tuerca (18) aprisiona al casquillo (19) y con él a la base (14) contra la cara superior de dicha placa o torraza, quedando así perfectamente fijado el soporte (1).

20 En el caso de usar contrapesos (22), se utiliza la plataforma (25) de contrapesos (22), la cual presenta unos tubos salientes (26) que atraviesan y fijan de este modo los contrapesos (22) dispuestos sobre la plataforma (25). Esta plataforma (25) presenta dos ranuras (27) donde quedan introducidas las alas de la base (14), sobre la que queda así apoyada y fijada.

25 Otro método de fijación, el más sencillo y eficaz, estriba en el uso de varilla en omega (18) las cuales se fijan previamente en el hormigón de la placa en el momento de la construcción de esta; dichas horquillas (28) se acaban sobre los dos extremos de la base (14) impidiendo las

30



182007

1 alas de esta que dichas varillas (28) la abandonen. En este
caso la tuerca (18) se enrosca en el vástago (17) entre la
cruceta (13), apoyada en la terraza, y la base (14), presio-
nando sobre está última hacia arriba, por lo que actúa como
5 mero separador, que mantiene tensas las varillas (28) y el so-
porte (1) horizontal.

Descrita suficientemente la naturaleza del presen-
te invento, así como su realización industrial, sólo cabe aña-
dir que en su conjunto y partes constitutivas es posible in-
10 troducir cambios de forma, materia y disposición en cuanto
tales alteraciones no supongan variación sustancial del mis-
mo.

El solicitante, al amparo de los Convenios Inter-
nacionales sobre Propiedad Industrial, se reserva el derecho
15 de extender esta demanda a los países extranjeros, si fuera
posible, reivindicando la misma prioridad de la presente so-
licitud.

N O T A

El Modelo de Utilidad que se solicita como nuevo
20 en España, por veinte años, de acuerdo con la vigente Legis-
lación, deberá recaer sobre "PESCANTE PARA ANDAMIOS SUSPENDI-
DOS Y SIMILARES", de acuerdo con las siguientes:

R E I V I N D I C A C I O N E S

25 1ª.- Pescante para andamios suspendidos y simila-
res, caracterizado porque está constituido por dos largue-
ros, preferentemente de perfiles metálicos, vinculados entre
sí mediante varios travesaños y, por uno de los extremos, me-
diante una horquilla común a cuyas ramas se articula una ba-
se basculante de apoyo y/o fijación a obra civil; en el extre-
30 mo opuesto, situado en voladizo en un tramo correlativamente



182007

1 más corto donde se realiza el anclaje de uno o más cables de
suspensión, posee una ménsula de refuerzo y en la zona cen-
tral dispone de un sargento deslizable y posicionable que coo-
pera contrapuesto a dicha ménsula para el acoplamiento del
5 pescante sobre muro o antepecho.

2ª.- Pescante para andamios suspendidos y simila-
res, en todo de acuerdo con la anterior reivindicación, carac-
terizado porque la base articulada a la horquilla es una pie-
za transversal en cuyos extremos remata en sendas pestañas
10 ascendentes y posee un casquillo central atravesado por un
vástago fileteado solidario con una cruceta y provisto de una
tuerca; cuando el vástago atraviesa a obra civil, la base que
da fijada por la tuerca y si las pestañas encastran en sen-
das retenciones ancladas a la obra, la tuerca presiona contra
15 la base por su cara opuesta tensado las retenciones e impi-
diendo su salida de las pestañas; todo ello de modo que se dis-
pone de una pieza plana acoplable por sendas ranuras en am-
bas pestañas de la base y que mediante dos vástagos es suscep-
tible de soportar contrapesos adecuados.

20 3ª.- Pescante para andamios suspendidos y simila-
res, en todo de acuerdo con las anteriores reivindicaciones,
caracterizado porque la ménsula está conformada por un brazo
inclinado y otra perpendicular a la estructura del pescante
al cual se fijan solidarizándose ambos entre sí de modo que
25 el brazo inclinado está más próximo al extremo y se acoda en
la unión con el otro rematando en un tope plano; el brazo
perpendicular dispone de otro tope similar pero corredizo y
posicionable de forma que ambos topes se encuentren alineados
en un plano transversal y perpendicular al pescante.

30 4ª.- Pescante para andamios suspendidos y simila-

182007



1 res, en todo de acuerdo con las anteriores reivindicaciones,
caracterizado porque contrapuestos a la ménsula, hay otros
dos topes semejantes fijos a una pieza que se articula a modo
de balancín en un puente deslizante y posicionable sobre un
5 brazo solidario con una corredera calada en ambos largueros
del pescante; solidario con otra corredera igual hay un bra-
zo en cuyo extremo posee un husillo roscado que, al quedar
fijamente posicionada su corredera soporte mediante un pasa-
dor en uno de los orificios que para este fin poseen los lar-
10 gueros, actuará a modo de sargento obligando a desplazarse al
brazo portador de topes contra los topes de la ménsula y así
abrazar al muro o antepecho sobre el que se acople el pescan-
te.

15 5ª.- "PESCANTE PARA ANDAMIOS SUSPENDIDOS Y SIMI-
LARES".

Según queda sustancialmente descrito en la pre
sente memoria descriptiva que consta de diez hojas mecanogra-
fiadas por una sola cara acompañada de sus correspondientes
dibujos.

20 Madrid, 28 JUL. 1972

El Agente Oficial

MIGUEL FERNANDEZ - LOAYSA PINZOR
P.P.

25

30

Fig.1

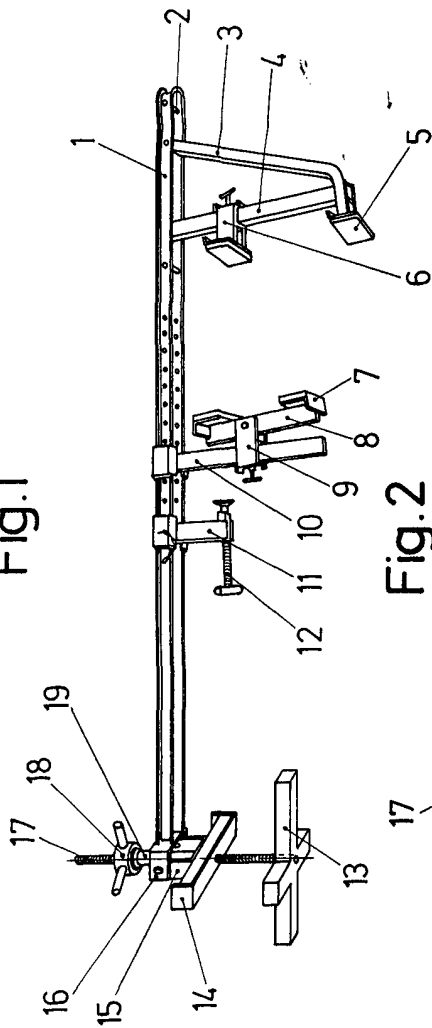


Fig.2

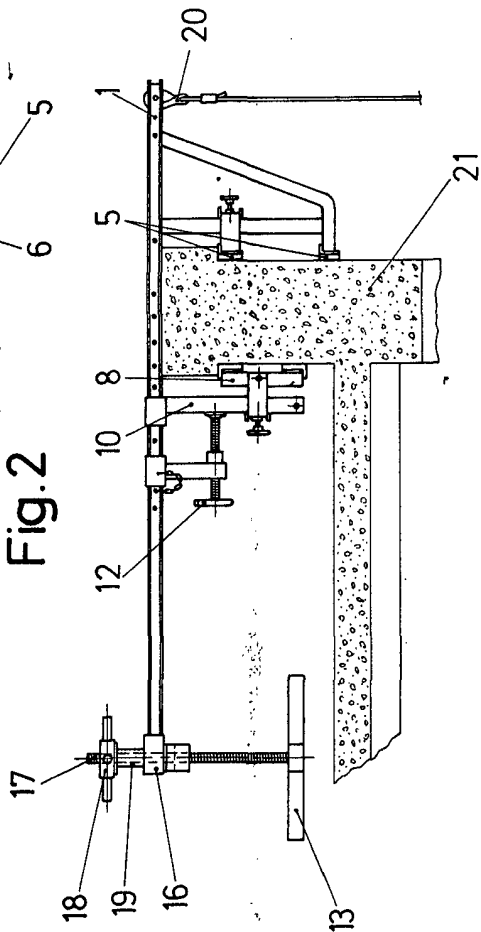


Fig.4

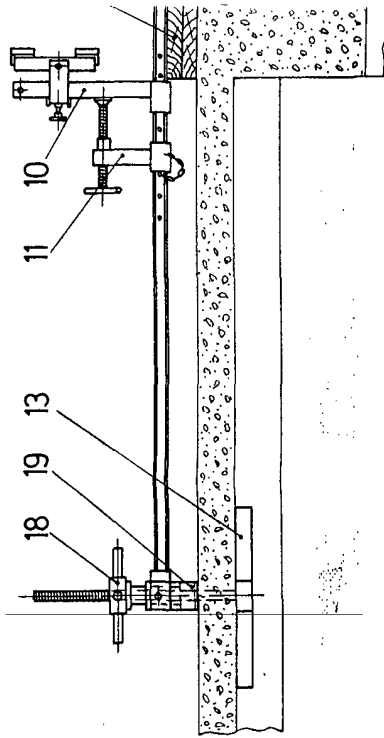


Fig.6

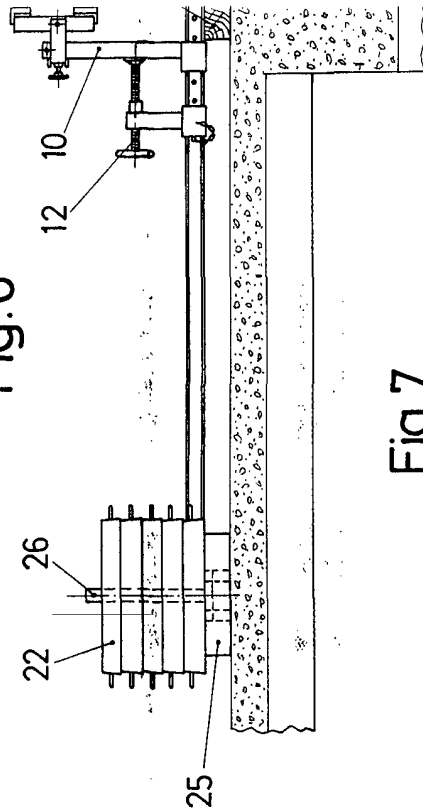


Fig.3

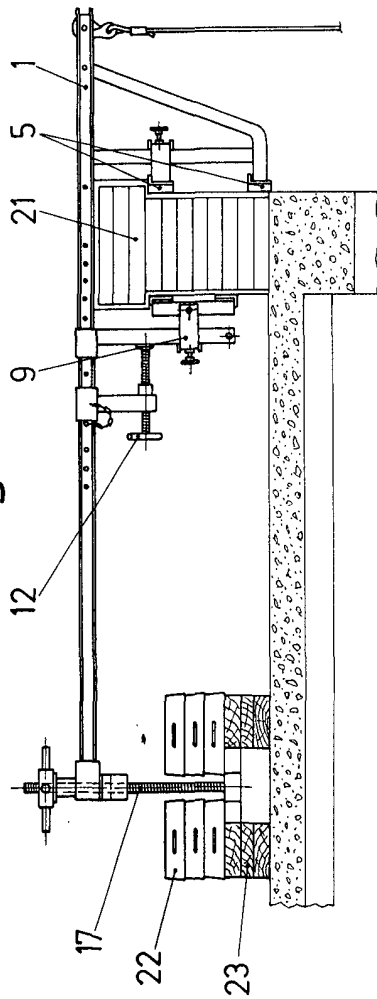


Fig.7

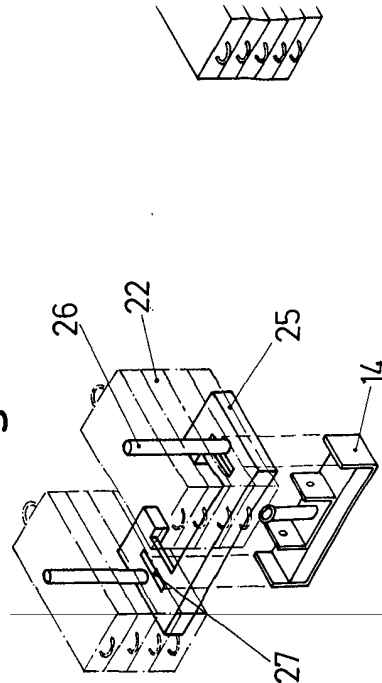




Fig. 4

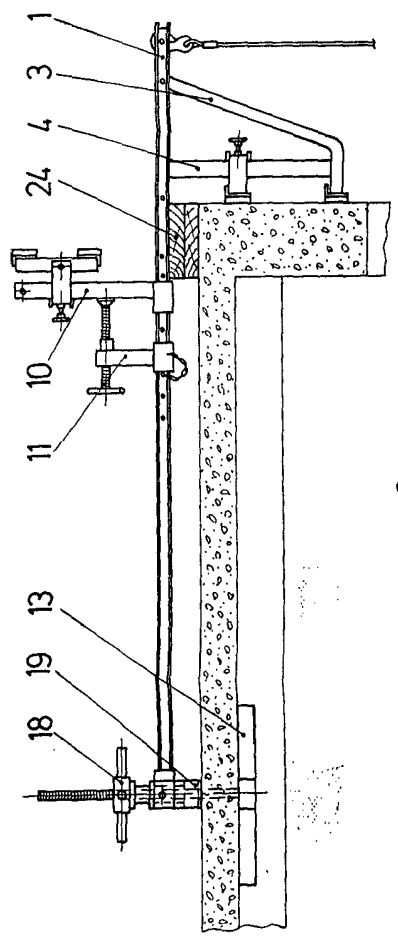


Fig. 6

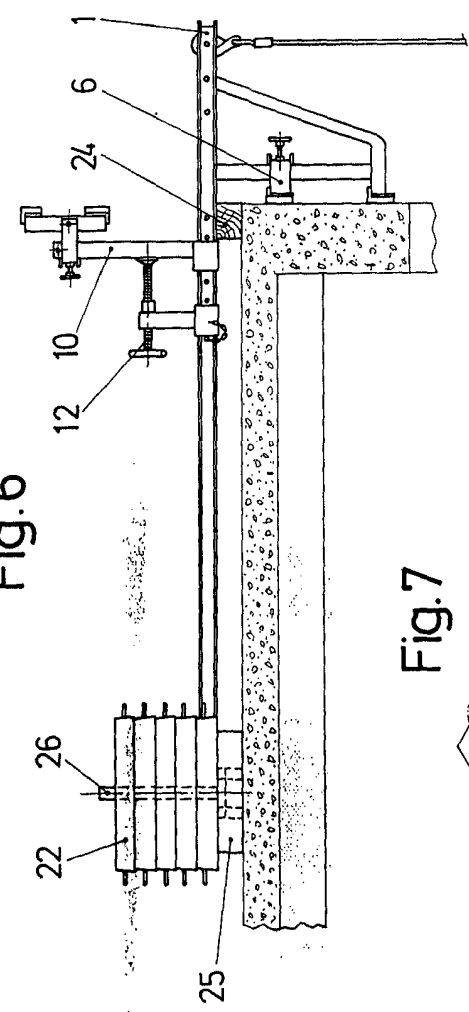


Fig. 7

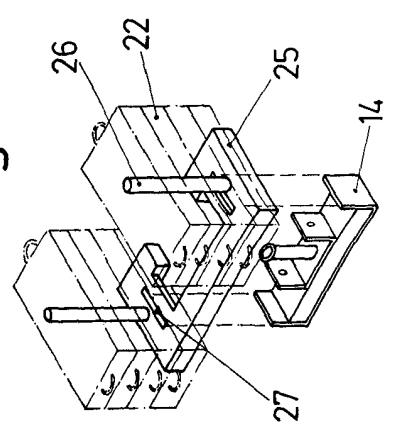


Fig. 8

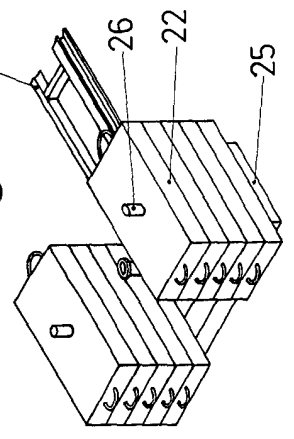


Fig. 5

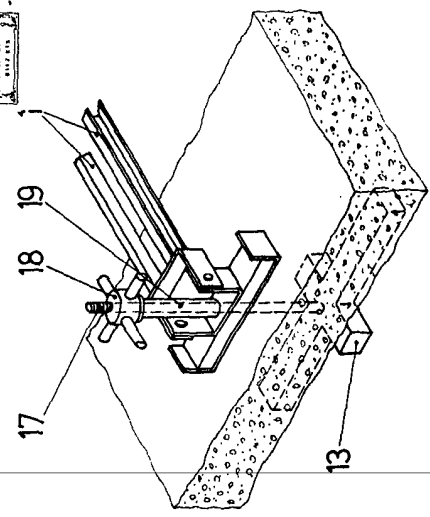
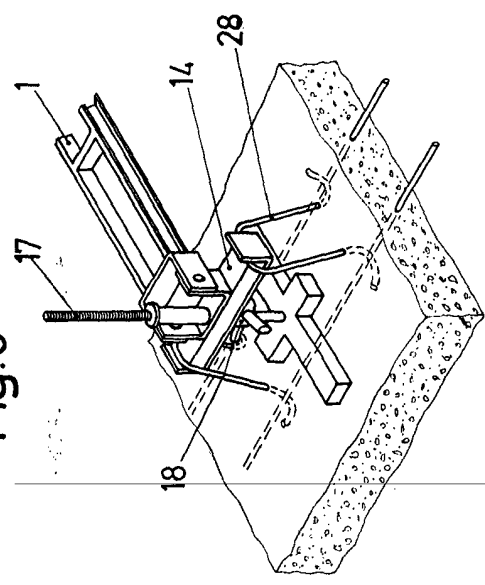


Fig. 9



Escala variable
Madrid
El Agente Oficial
MIGUEL FERNANDEZ LUNYSA PALAZO
P. P.