

15:7:74

28 JUN.



181998

P.- 51.164

GM-36/1

MEMORIA DESCRIPTIVA

para solicitar MODELO DE UTILIDAD en España, por VEINTE años

A nombre de RODI & WIENENBERGER AKTIENGESELLSCHAFT

entidad alemana

establecida en Bleichstrasse 56-68, Pforzheim, República Federal Alemana.

por: "ENGANCHE DE RELOJ CON ANCHO ADAPTABLE"

(Clase Internacional A44c)

23-6-72

- 1 -

3:7:74

18 1998

28 JUN 1998

El presente modelo de utilidad se refiere a un enganche del reloj, con ancho adaptable, aplicable a la unión de pulseras de reloj a cajas de reloj de pulsera.

5 Ya se conocen enganches de reloj, en los -
cuales los brazos de la caja del reloj se pueden mon-
tar en un gancho de la pieza de enganche, cuya abertu-
ra, situada en la cara inferior de la pulsera, puede
quedar abierta o cerrada por medio de una lengüeta. En
10 este montaje figuran en el gancho casquillos telescó-
picos que quedan presionados hacia afuera por medio
de un muelle, para su ajuste en los cuernos de la ca-
ja del reloj. Este tipo de ganchos pueden ser montados
en la caja del reloj, incluso sin operación mecánica
15 alguna y con el mínimo empleo de tiempo, hasta por per-
sonal vendedor no especialmente adiestrado. Sin embar-
go, existe en tales casos la desventaja de que la pul-
sera de reloj así sujeta se puede desplazar a ambos la-
dos entre los cuernos de la caja del reloj, a la menor
20 presión que se presente transversalmente al eje longi-
tudinal de la pulsera; puesto que los casquillos teles-
cópicos, que sobresalen del gancho, al presentarse car-
gas de ese tipo pueden comprimirse elásticamente en el
gancho, lo cual posibilita el desplazamiento transver-
25 sal de la pulsera antedicho. También son conocidas a

3474

18 1998

28 JUN



este respecto otras soluciones constructivas en las cuales los casquillos telescópicos pueden quedar enclavados por medio de un dentado con piezas en gancho fijas, de forma que con este montaje quede excluido el desplazamiento transversal de la pulsera. Puesto que, sin embargo, con tales tipos de dentados sólo es posible en todo caso un enclavamiento escalonado de los casquillos telescópicos, se produce al ajustar el gancho de unión al reloj a la distancia entre los cuernos de la caja del mismo una cierta imprecisión; la cual se puede incluso duplicar, puesto que cada casquillo telescópico tiene ser fijado por separado en un dentado. Por todo ello, no es posible lograr un exacto ajuste del gancho de unión al reloj en la caja del mismo. Con el modelo de utilidad objeto de la presente solicitud se eliminarán todos los defectos expuestos.

El enganche del reloj en el que se basa este modelo de utilidad, consiste de manera conocida en un gancho que se pueda abrir y cerrar por medio de una lengüeta por la cara inferior de la pulsera; en el cual se encuentran dos casquillos telescópicos desplazables axialmente, que van provistos de una ranura que coincide con la abertura del gancho, y que de acuerdo con la innovación se pueden fijar en sus posiciones respectivas por medio de unas patillas que sobresalen en la lengüeta del gancho.



De esta forma se pueden enclavar desde ahora los casquillos telescópicos en toda posición axial regulable posible, con lo cual se puede lograr la máxima precisión en su ajuste.

5 En el dibujo adjunto se representa un ejemplo de ejecución del modelo de utilidad, en cuatro figuras, que muestran:

 La fig. 1, una vista en planta de una caja de reloj con dos fragmentos de pulsera fijados a ella.

10 La fig. 2, una vista inferior de un gancho de unión del reloj, en posición cerrado, a escala aumentada;

 La fig. 3, la vista de costado del gancho en posiciones abierto y cerrado, a escala aumentada; y

15 La fig. 4, la perspectiva del gancho, a escala aumentada.

 El enganche 1 de unión de reloj, consiste en un gancho 2 abierto hacia el lado inferior de la pulsera, el cual por su lado exterior 3 presenta varios cantos, y se prolonga con la tapa 4 paralelamente al plano de la pulsera. En el extremo de la tapa 4 opuesto al gancho 2 existe una caja 5, la cual está destinada a recibir el elemento de unión del cuerpo de la pulsera 6, no representado en el dibujo. En el gancho 2 se encuentran montados ambos casquillos telescópicos 7 y 7';

20

25

18 19 98

28



que pueden deslizarse axialmente, pero no girar. Estos casquillos 7,7' muestran una ranura 8, que se corresponde exactamente con la abertura 9 del gancho. En el amplio extremo 10 del gancho 2 está cortado un escote 11, en el cual sobresalen los bordes longitudinales 12 de los casquillos telescópicos 7 y 7'. A ambos lados reborde de la tapa 4 se forman 2 patillas 13 y 13', en las cuales va montado y remachado un eje de charnela 14, sobre el que va arrollada y giratoria una lengüeta 15. En la posición cerrada de esta lengüeta 15, su cara posterior 16 se proyecta paralelamente al plano de la pulsera; y queda dispuesta inmediatamente delante del amplio extremo 10 del gancho 2, formando un ángulo agudo con la tapa 4; con lo cual se forma una pared de bloqueo 17 que cierra la abertura 9 del gancho y las ranuras 8 de los casquillos telescópicos 7 y 7' en la zona del gancho 2. Dentro del escote 11 del gancho 2 sobresalen de la cara posterior 16 de la lengüeta 15, dos patillas 18 y 18' achaflanadas hacia la abertura 9 del gancho; las cuales apoyan sobre los bordes longitudinales 12 de los casquillos telescópicos 7 y 7' ejerciendo un cierto efecto de grapa.

Para unir el cuerpo de la pulsera a la caja de reloj 19, se abre mediante giro la lengüeta 15 (ver fig. 3). En esta posición de la lengüeta 15, se puede

34774

18193

28



5 montar el brazo 20 de la caja del reloj en los casqui-
llos telescópicos 7 y 7', a través de la abertura 9
del gancho y de sus propias ranuras 8. Una vez hecha
esta operación, con un objeto puntiagudo -unas pinzas
o algo parecido- se pueden presionar hacia afuera los
casquillos telescópicos 7 y 7', dentro del campo del
escote 11, hasta que estos apoyen en las caras inte-
riores de los cuernos 21 de la caja del reloj. Estan-
do en esta posición los casquillos telescópicos 7 y 7',
10 se cerrará la lengüeta 15, con cuyo movimiento desli-
zarán las patillas 18 y 18' sobre los bordes longitu-
dinales 12 de los casquillos telescópicos. Los casqui-
llos telescópicos 7 y 7', los cuales a partir de ahora
no se pueden sustraer a la presión que sobre ellos ac-
15 tua mediante un movimiento de giro, quedan fijados en
su posición por medio de las patillas 18 y 18'. Por -
consiguiente, la altura de la pared de bloqueo 17 que-
da fijada de tal forma, que si se presenta el máximo
efecto de grapa posible de las patillas 18 y 18' so-
20 bre los casquillos telescópicos 7 y 7', la pared de
bloqueo 17 apoya con su borde frontal 17' sobre la ca-
ra interior de la tapa 4; debido a lo cual la lengüe-
ta 15 no puede ser obligada a girar hacia el interior
de la abertura 9 del gancho más allá de la máxima pre-
25 sión admisible. Puesto que a partir de ahora el posi--

34774

18 1998

28 JU



5 cionado de los casquillos telescópicos 7 y 7' ya no depende de un enclavamiento que actúe según un escalonamiento prefijado, se pueden ajustar con toda precisión y sin herramienta alguna a cualquier distancia que se presente entre cuernos de la caja del reloj.

10 Naturalmente, existe también la posibilidad de dejar montados los casquillos telescópicos 7 y 7' bajo la acción elástica de un muelle, montando éste en el eje de charnela 14; de forma que después de enganchar el gancho 2 en el brazo 20 de la caja del reloj, se logre una automática adaptación al ancho en los casquillos telescópicos 7 y 7'; los cuales finalmente se bloquearán en su posición por medio de la lengüeta 15 en la forma ya descrita, de manera que quede excluido todo desplazamiento transversal de la pulsera.

20 La presente solicitud que corresponde a la presentada en República Federal Alemana, el 6 de Agosto de 1,971, bajo el número 7.130.139, se acoge a los beneficios del artículo 51 del vigente Estatuto de la Propiedad Industrial.



REIVINDICACIONES

Los puntos que como característica de novedad se presentan para que sean objeto de la presente solicitud de Modelo de Utilidad en España, por VEINTE años, son los siguientes:

5

1.- Enganche de reloj con ancho adaptable, para la fijación de pulseras de reloj a cajas de reloj de pulsera, consistente en un gancho de unión al reloj el cual se puede abrir y cerrar por medio de una lengüeta giratoria situada en la cara inferior de la pulsera; y en el que existen dos casquillos telescópicos axialmente desplazables y no giratorios, provistos de sendas ranuras que coinciden con la abertura del gancho; caracterizado por el hecho de que los casquillos telescópicos (7 y 7') de que va provisto el gancho (2) quedan fijos en su posición sin escalonamiento, por medio de la lengüeta (15) del enganche al reloj.

10

15

2.- Enganche según la reivindicación 1, caracterizado por tener la lengüeta (15) dos patillas (18 y 18') sobresalientes, achaflanadas en la dirección de la abertura (9) del gancho; las cuales al cerrar la lengüeta (15) se deslizan sobre un borde longitudinal

20

74

28 JUN 1972



(12) de los casquillos telescópicos (7 y 7') fijándolos en posición.

5 3.- Enganche según las reivindicaciones 1 y 2, caracterizado, por tener la lengüeta (15) una pared de bloqueo (17) que cierra la abertura (9) del gancho; pared que con su borde frontal hace tope en la cara interior de la tapa (4) cuando se presenta la máxima presión de grapa posible de las patillas (18 y 18') sobre los casquillos telescópicos (7 y 7').

10 4.- Enganche según las reivindicaciones 1 a 3, caracterizado porque los casquillos telescópicos (7 y 7') están expandidos axialmente en el gancho (2) por medio de un muelle, y bajo la presión elástica hacen tope en los cuernos (21) de la caja del reloj (19).

15 5.- Enganche de reloj con ancho adaptable.

Tal y como se ha descrito en la Memoria que antecede, representado en los dibujos que se acompaña y para los fines que se han especificado.

20 Esta Memoria consta de nueve hojas escritas a máquina por una sola cara.

28 JUN. 1972

Madrid,

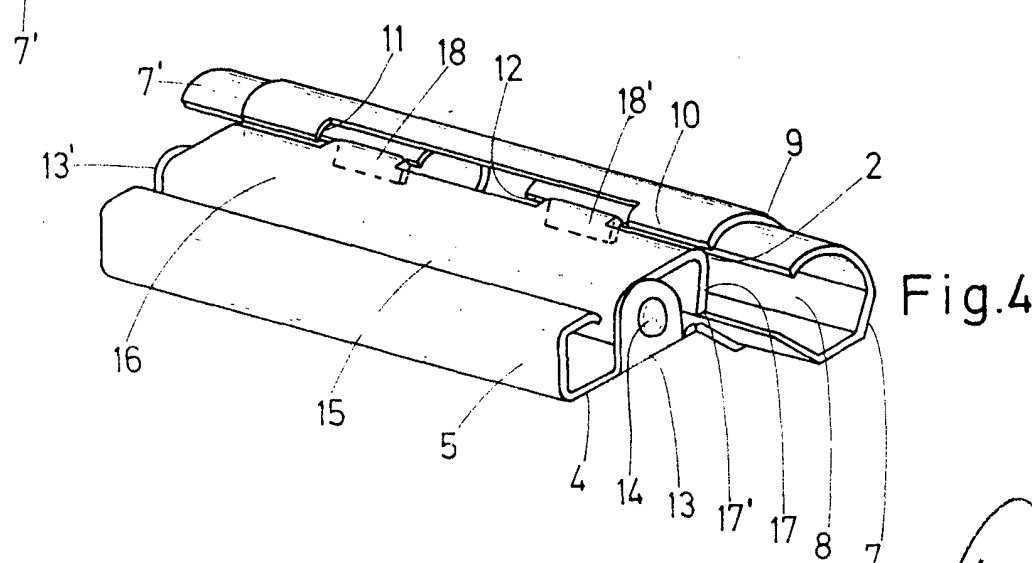
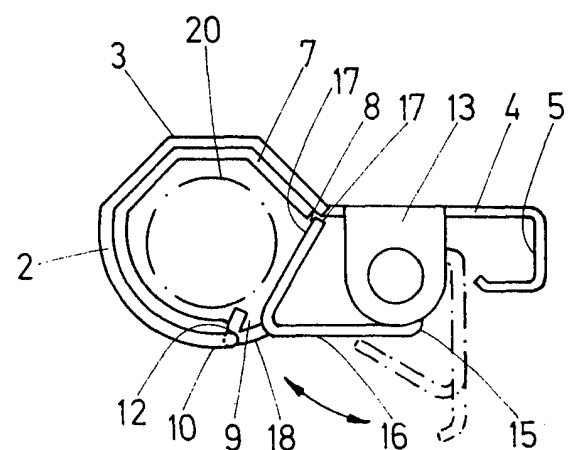
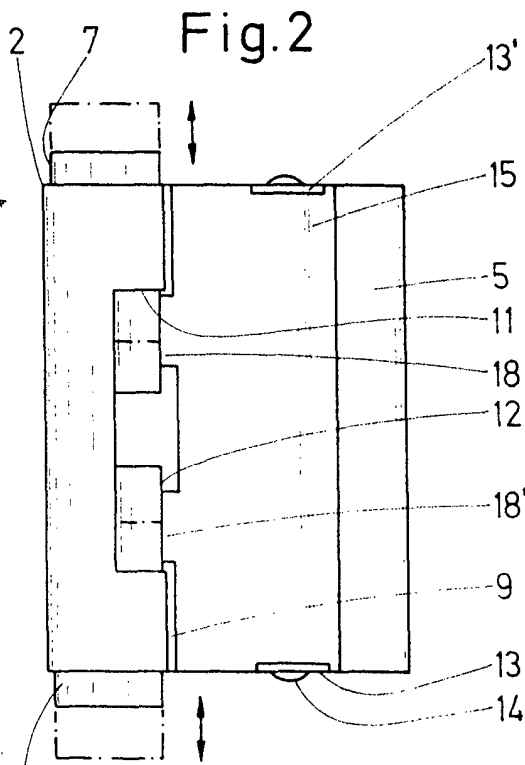
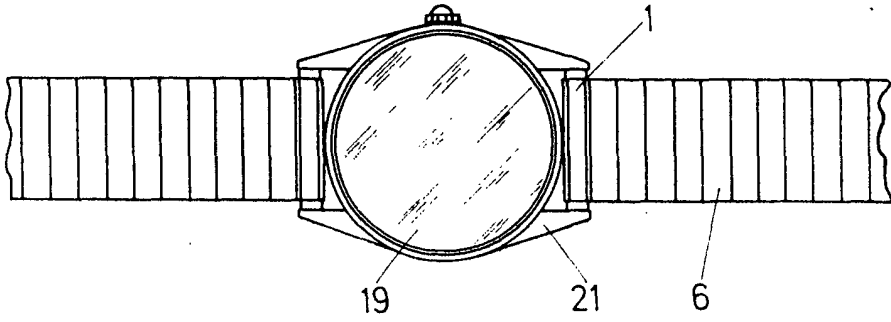
P.A.

Alberto de Eizaburu
Por Poder

13 7 7 7

Fig.1 13106

25 JUN.



Alberto de Lizasoain
Per France