

181991

21 JUN 1957



SECCION TECNICA
CLASIFICACION I. P. C.
CLASE <u>A47</u>
SUBCLASE <u>G</u>

M O D E L O
D E
U T I L I D A D

a favor de Don Jorge BORDERA SANGENÍS, de nacionalidad española, residente en Barcelona, Calle Juan de Austria, 126-128, por "SOPORTE PLEGABLE PARA CUADROS".

- . -

MEMORIA DESCRIPTIVA



La presente invención se refiere a un soporte plegable para cuadros, especialmente indicado para aplicarlo a cuadros sin marco y que, de este modo, pueden alojarse en un reducido espacio cuando son transportados o almacenados.

Uno de los motivos que encarecen los cuadros es el marco. Su propio montaje es complicado y costoso y, es evidente, que el motivo de su presencia es el de realzar el cuadro.

10. Mediante el soporte plegable objeto de la inven-



181991

ción se logran varios objetivos, entre ellos el de realizar un cuadro desprovisto de marco, rebajar considerablemente su coste y facilitar su acondicionamiento en un espacio reducido, por ejemplo un sobre.

5. El soporte plegable para cuadros objeto de la invención se caracteriza esencialmente por el hecho de que consta de un cajetín plegable unido al dorso del cuadro, provisto de una zona autoadhesiva en la cara externa, protegida de origen por una lámina desprendible. El cajetín puede adoptar una posición desplegada para unir el cuadro en una superficie apropiada, mediante el recubrimiento autoadhesivo.

10. El cajetín en cuestión presenta unas aletas parcialmente troqueladas, susceptibles de doblarse hacia el interior, a fin de estabilizar la posición desplegada del cajetín.

15. Para la mejor comprensión de cuanto queda descrito en la presente memoria se acompañan unos dibujos en los que, tan sólo a título de ejemplo, se representa un caso práctico de realización del objeto de la invención.

20. En dichos dibujos, la figura 1 es una vista en perspectiva del soporte plegado; la figura 2 es una vista similar desplegado; la figura 3 es una sección longitudinal de la figura 1; la figura 4 es una sección longitudinal de la figura 2; y la figura 5 es una vista en alzado lateral del soporte desplegado y unido a una pared.

25. El soporte descrito consta en los dibujos de un cajetín de cartulina -l- u otro material similar, adosado



por una de sus caras mayores -2- al dorso del cuadro -3-. El cajetín es plegable por sus aristas y en la cara mayor externa presenta dos aletas transversales -4-, semitroqueladas, susceptibles de doblarse en ángulo recto hacia la cara interna del cajetín para mantener su posición desplegada (figura 4).

5.

En la cara externa del cajetín se ha previsto una zona rectangular con un revestimiento autoadhesivo -5-, cubierto de origen por una lámina desprendible -6-.

10.

La figura 5 ilustra claramente la forma de utilización del soporte plegable. Una vez desplegado el cajetín y asegurada su posición por las aletas dobladas -4-, se desprende la lámina protectora -6- y se adhiere el soporte sobre la pared -7-.

15.

Antes de utilizar el cuadro, el cajetín permanece plegado, y ocupa un reducido espacio (figura 3). Por ello, si las dimensiones del cuadro lo permiten puede utilizarse como postal o ser remitida en un sobre por correo y, una vez en destino, se coloca fácilmente en posición de uso, tal como se ha descrito.

20.

Serán independientes del objeto de la invención los materiales empleados en la construcción de la distintas piezas que componen el soporte, formas y dimensiones de las mismas y cuantos detalles accesorios puedan presentarse, siempre y cuando no afecten a su esencialidad.

25.

21



N O T A

Se reivindica como objeto del presente modelo de utilidad:

5. 1. Soporte plegable para cuadros, caracterizado esencialmente por el hecho de que consta de un cajetín plegable unido al dorso del cuadro, provisto de una zona autoadhesiva en la cara externa, protegida de origen por una lámina desprendible, cuyo cajetín puede adoptar una posición desplegada para unir el cuadro sobre una superficie a través de la zona autoadhesiva.

10. 2. Soporte plegable para cuadros, según la reivindicación anterior, caracterizado por el hecho de que el cajetín plegable presenta unas aletas parcialmente troqueladas, susceptibles de doblarse hacia el interior para estabilizar la posición desplegada del cajetín.

15. 3. Soporte plegable para cuadros.

La presente memoria descriptiva consta de cuatro hojas foliadas escritas a máquina por una sola cara.

Barcelona, 21 de junio de 1972

Jorge BORDERA SANGENÍS

p. a. **A. PONTI**

R.P.



FIG. 1

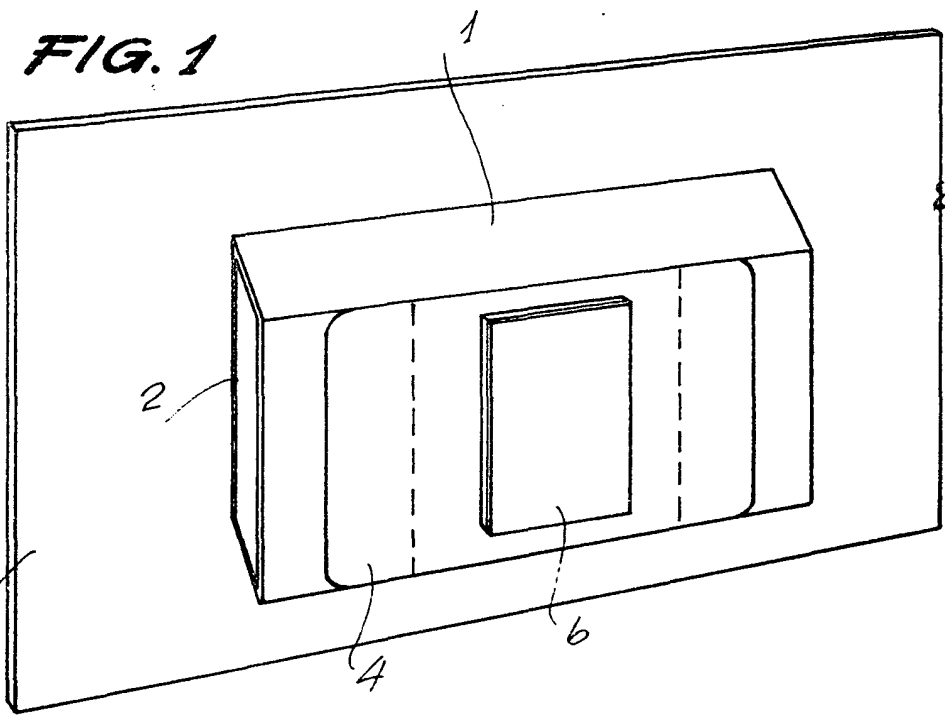
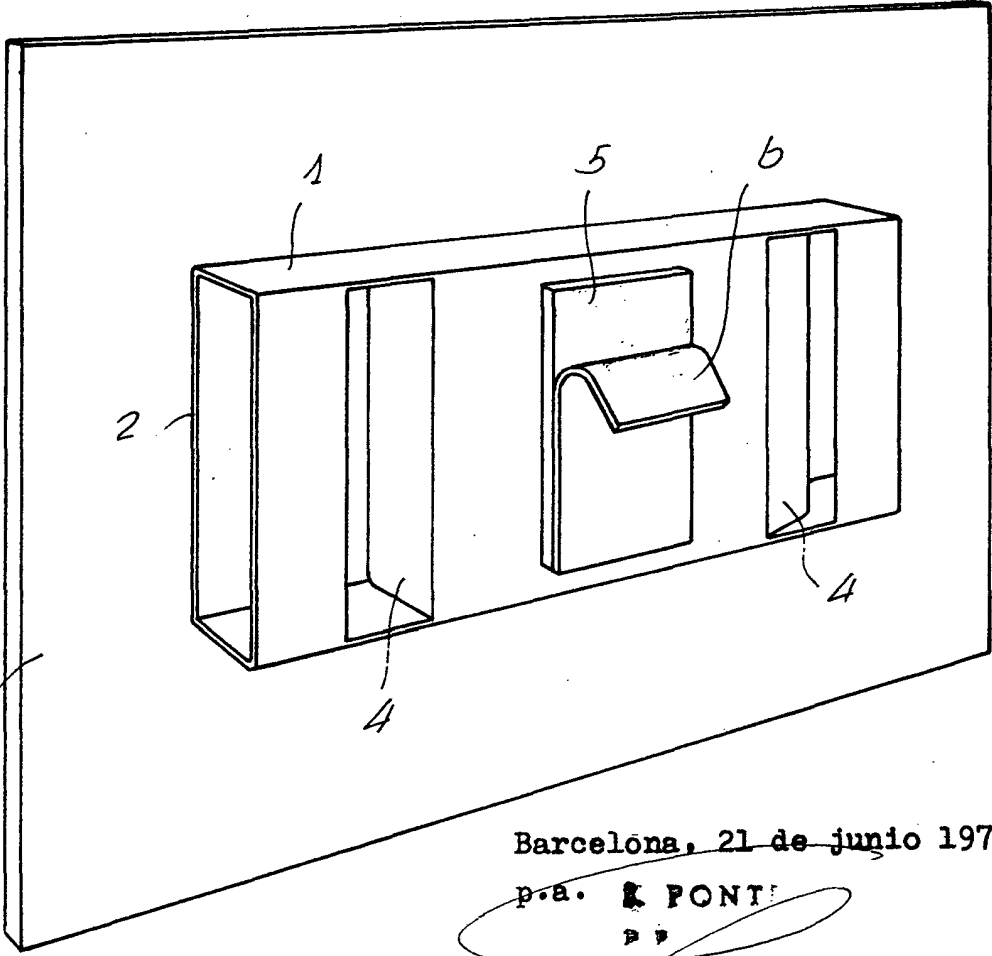


FIG. 2



Barcelona, 21 de junio 1972

p.a. E. PONT

PP

