

181983



181983
MODELO DE UTILIDAD

MEMORIA DESCRIPTIVA

sobre:

"PARED POSTERIOR PARA FICHEROS, LONGITUDINALMENTE DESPLAZABLE"

Solicitante: Don JOSE MARCOS SANCHIS,

de nacionalidad española, residente en

BARCELONA, Calle Alava, 16.

18 1983



La presente solicitud se refiere a una pared posterior para ficheros, longitudinalmente desplazable, del tipo de las que van guiadas por dos ranuras de sección rectangular practicadas en las paredes laterales del fichero.

5 En los ficheros en que ocasionalmente varía el número de fichas, ya sea porque va aumentando dicho número o porque las fichas contenidas en él son transitoriamente extraídas del mismo, resulta que las que quedan pueden llegar a perder su esencial verticalidad y alterar el orden en que están colo-
10 cadas si la holgura o espacio libre entre el volumen ocupado por las fichas existentes y el total del fichero es lo suficientemente grande.

Para eliminar este inconveniente es ya conocido ajustar el volumen del fichero al de las fichas contenidas en él en
15 cada momento, mediante desplazamiento longitudinal de una pared posterior móvil.

Se conocen infinidad de tipos de paredes posteriores móviles de ficheros, que en la mayoría de los casos adolecen de un frenado poco eficaz, con lo cual al abrir y cerrar el
20 fichero la masa de fichas, por inercia, hace desplazar de su posición apropiada a la citada pared posterior, con lo cual ésta pierde su fin primordial.

Otro inconveniente característico de las paredes posteriores para ficheros que poseen un buen efecto de frenado con-
25 siste en que, si aprietan suficientemente las fichas, como debe ser, es necesario desfrenarlas y desplazarlas para poder extraer una o varias de las fichas del fichero.

74

781983



La pared posterior para ficheros objeto de la presente solicitud, además de eliminar los inconvenientes mencionados, presenta sobre las ya conocidas muchas otras ventajas como son una elevada robustez, un buen desplazamiento y una gran
5. comodidad de manejo.

En su esencia, dicha pared posterior para ficheros se caracteriza porque comprende una placa vertical posterior, transversal al fichero, provista de dos patines laterales destinados a deslizarse por el interior de las citadas ranuras
10 laterales del fichero, por apoyo sobre los cantos inferiores de éstas, y dotada de una varilla transversal flexible, que se apoya con holgura sobre dos aletas laterales solidarias de la placa vertical posterior y perpendiculares a ella y que está adaptada para ser sometida a flexión mediante una
15 presión ejercida sobre su punto medio, de modo que, al pandearse, sus extremos aprietan contra los cantos superiores de las ranuras y consiguientemente los patines presionan a su vez contra los cantos inferiores de las mismas, obteniéndose así un efecto de frenado que impide el desplazamiento
20 de la pared posterior.

Otras características y ventajas de la pared posterior para ficheros de que se trata se desprenderán de la descripción que a continuación se hace con relación a los dibujos adjuntos, que ilustran, a título de ejemplo no limitativo,
25 una forma de realización de la misma.

La Fig. 1 muestra una vista en perspectiva de la pared posterior, con una placa vertical anterior separada de la



181983

20



posterior pero en posición correlativa de encaje;

la Fig. 2 ilustra una vista en alzado frontal de la placa vertical posterior; y

las Figs. 3 y 4 son sendas vistas en alzado lateral del conjunto de la pared posterior de que se trata, en posición desfrenada, y en posición frenada, respectivamente.

En los dibujos puede apreciarse que la pared de que se trata comprende una placa vertical posterior 1, provista de patines laterales 2 que se deslizan por el interior de las ranuras laterales 3, practicadas en las paredes laterales 8 del fichero, esquemáticamente representado en los dibujos con líneas de punto y raya, apoyándose dichos patines 2 sobre los cantos inferiores 4 de las ranuras 3.

La placa posterior 1 comprende una varilla transversal flexible 5, que se apoya con holgura sobre dos aletas laterales 6 solidarias de dicha placa 1 y perpendiculares a ella. Esta varilla 5 está adaptada para ser sometida a flexión (Figs. 2 y 4) mediante una presión ejercida sobre su punto medio, de modo que, al pandearse, sus extremos presionan contra los cantos superiores 7 de las ranuras 3 y, por reacción, los patines 2 son empujados y apretados contra los cantos inferiores 4 de las mismas. Todo ello da como resultado un efecto de frenado muy eficaz.

La placa vertical posterior 1 lleva dispuesto en su cara interna un cilindro 9, excéntricamente giratorio alrededor de un eje 10 que atraviesa la citada placa 1 y es susceptible de ser accionado por una palanca 11, situada en la cara externa

274

18-1983



de la placa posterior 1 y solidaria del eje 10 mencionado, estando adaptado dicho cilindro 9 excéntrico para actuar sobre el punto medio de la varilla transversal 5 y empujarla hacia abajo, haciéndola pandearse tal y como puede apreciarse en las Figs. 2 y 4.

Paralelamente a la placa vertical posterior 1 y entre ésta y las fichas 18, está dispuesta una placa anterior 12, susceptible de desplazarse simultáneamente con la posterior 1 y capaz de variar ligeramente su posición con respecto a ésta, dentro de un límite máximo determinado por unas pestañas 13, longitudinalmente dispuestas en los bordes superior e inferior de la placa vertical posterior 1, en las que topan unas correspondientes y opuestas pestañas 14, superior e inferior, de la placa anterior 12, llevando esta última dispuesto en su cara interna un rodillo 15 libremente giratorio alrededor de un eje 16 sensiblemente vertical, fijo a ella y adaptado para recibir el empuje perpendicular, sensiblemente horizontal, de la base libre 17 del cilindro 9 excéntricamente giratorio mencionado, la cual base libre 17 es oblicua con respecto al eje 10 del cilindro 9, todo ello de modo que, al girar dicho cilindro 9 excéntricamente para realizar el frenado de la pared, su base oblicua libre 17 actúa sobre el rodillo vertical 15 de la placa anterior 12, obligando a ésta a separarse de la placa posterior 1 y a comprimir las fichas 18 (Fig. 4) contra la pared anterior del fichero, no representada, deteniéndose la placa anterior 12 en su movimiento de desplazamiento con respecto a la placa posterior 1 al topar las pes-



20

181983

tañas 14 superior e inferior de aquélla con las pestañas 13 correspondientes de ésta.

Se hace constar que todo cuanto no altere, cambie o modifique lo esencial de la pared posterior para ficheros, longitudinalmente desplazable, descrita, puede quedar sometido a variaciones de detalle.

N O T A

El Modelo de Utilidad que se solicita recae sobre las siguientes reivindicaciones:

10 1ª.- Pared posterior para ficheros, longitudinalmente desplazable, del tipo de las que van guiadas por dos ranuras de sección rectangular practicadas en las paredes laterales del fichero, caracterizada porque comprende una placa vertical posterior, transversal al fichero, provista de dos patines laterales destinados a deslizarse por el interior de las
15 citadas ranuras laterales, por apoyo sobre los cantos inferiores de éstas, y dotada de una varilla transversal flexible, que se apoya con holgura sobre dos aletas laterales solidarias de la placa vertical posterior y perpendiculares a
20 ella y que está adaptada para ser sometida a flexión mediante una presión ejercida sobre su punto medio, de modo que, al pandearse, sus extremos aprietan contra los cantos superiores de las ranuras y consiguientemente los patines presionan a su vez contra los cantos inferiores de las mismas, obteniéndose así un efecto de frenado que impide el desplazamiento
25 de la pared posterior.

181983

181983



2º.- Pared posterior para ficheros según la reivindicación 1ª, caracterizada porque dicha placa vertical posterior lleva dispuesto en su cara interna un cilindro excéntricamente giratorio alrededor de un eje que atraviesa la citada placa vertical posterior y es susceptible de ser accionado por una palanca, situada en la cara externa de la placa posterior y solidaria del eje mencionado, estando adaptado dicho cilindro excéntrico para actuar sobre el punto medio de la varilla transversal flexible y empujarla hacia abajo, haciéndola pandearse.

3º.- Pared posterior para ficheros según las reivindicaciones 1ª y 2ª, caracterizada porque, paralelamente a la placa vertical posterior y entre ésta y las fichas, está dispuesta una placa anterior, susceptible de desplazarse simultáneamente con la posterior y capaz de variar ligeramente su posición con respecto a ésta, dentro de un límite máximo determinado por unas pestañas, longitudinalmente dispuestas en los bordes superior e inferior de la placa vertical posterior, en las que topan unas correspondientes y opuestas pestañas, superior e inferior, de la placa anterior, llevando esta última dispuesto en su cara interna un rodillo libremente giratorio alrededor de un eje sensiblemente vertical, fijo a ella y adaptado para recibir el empuje perpendicular, sensiblemente horizontal, de la base libre del cilindro excéntricamente giratorio mencionado, la cual base libre es oblicua con respecto al eje del cilindro, todo ello de modo que, al girar dicho cilindro excéntricamente para



181983



realizar el frenado de la pared, su base oblicua libre actúa sobre el rodillo vertical de la placa anterior, obligando a ésta a separarse de la placa posterior y a comprimir las fichas contra la pared anterior del fichero, deteniéndose la placa anterior en su movimiento de desplazamiento con respecto a la placa posterior mencionada al topar las pestañas superior e inferior de aquélla con las correspondientes de ésta.

4^a.- PARED POSTERIOR PARA FICHEROS, LONGITUDINALMENTE DESPLAZABLE,

10 tal y como queda descrito y reivindicado en la presente memoria, que consta de ocho hojas mecanografiadas por una sola cara y de una lámina de dibujos.

BARCELONA, 20 de Junio de 1972.

JOSE MARCOS SANCHIS
P.P.

J. GOMEZ-ACEBO Y MODET
p. p. Fdo.: E. Ferragüela Colón

ESCALA VARIABLE

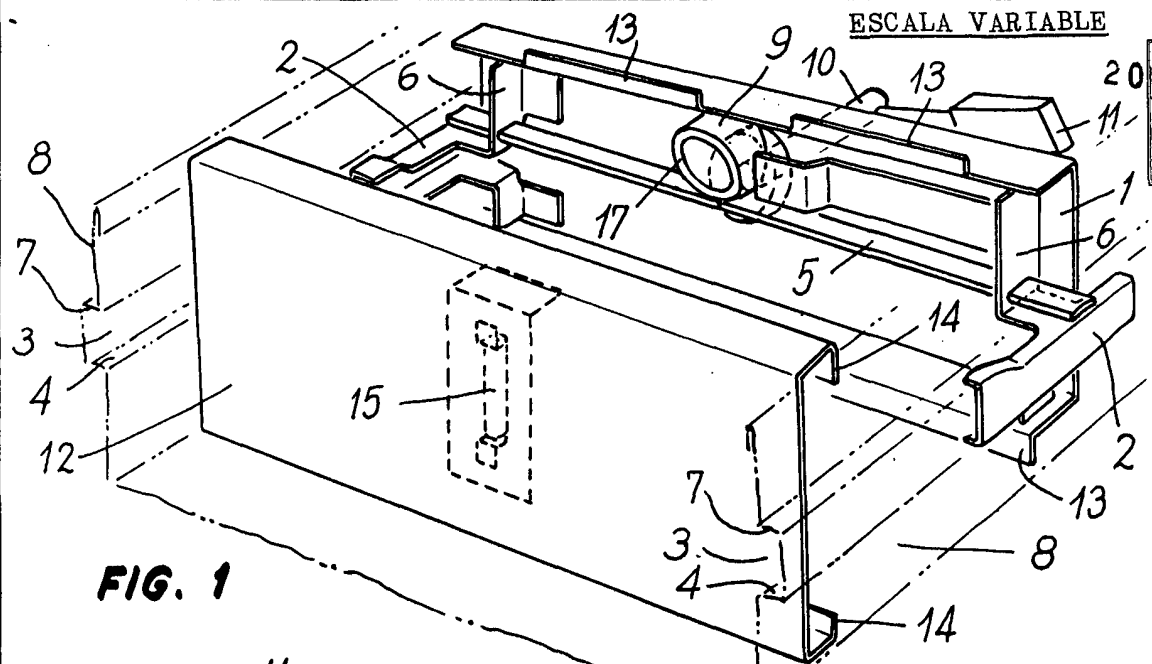


FIG. 1

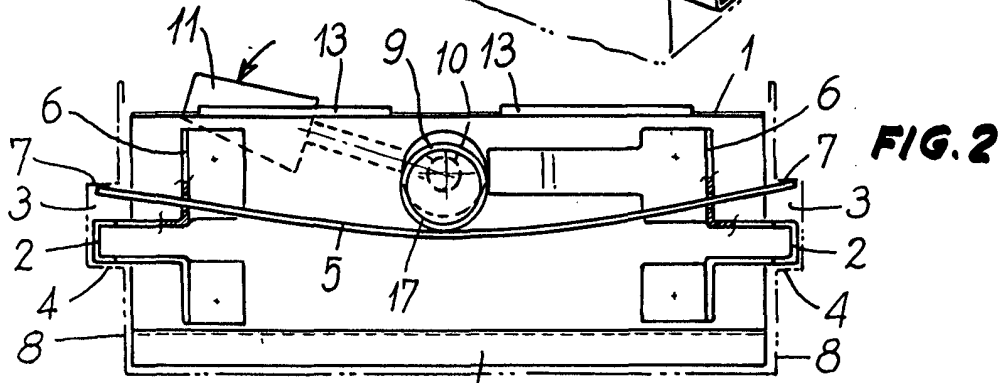


FIG. 2

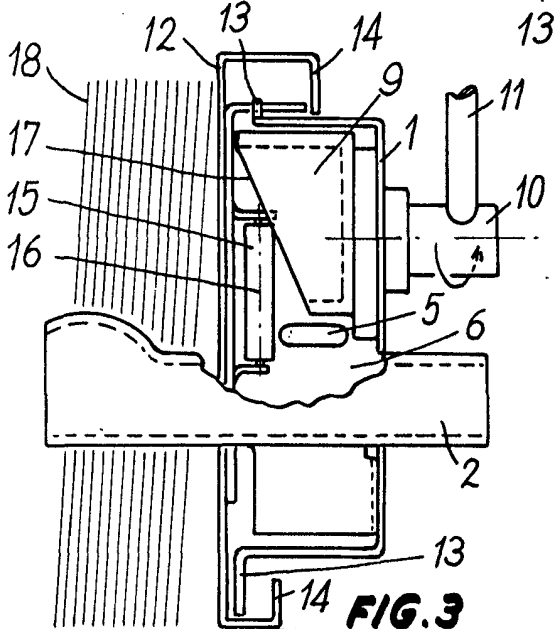


FIG. 3

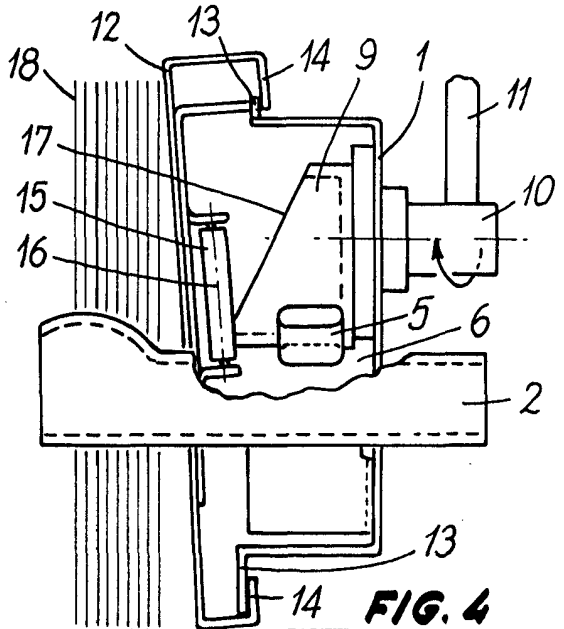


FIG. 4

BARCELONA, 20 de Junio de 1972
 JOSE MARCOS SANCHIS
 P. P. J. GOMEZ-ACEBO Y MODET
 p. p. Edo.: E. Ferregüela/Colón