

Nº 1472  W.A. Miner Jr. 2

181977



181977

MEMORIA DESCRIPTIVA

PARA SOLICITAR PATENTE DE INVENCION EN ESPAÑA

POR: "INDICADOR TELEFONICO"

A NOMBRE DE STANDARD ELECTRICA, S.A. DOMICILIADA EN

MADRID, CALLE DE RAMIREZ DE PRADO N°. 7

Este invento corresponde a indicadores telefónicos y en particular a señales telefónicas silenciosas.

Para algunas aplicaciones de telefonía, particularmente en el campo del teléfono, se desea tener un indicador de señal que funcione prácticamente silencioso o al menos sin producir sonido que pueda oírse dentro de un área limitada.



10 Es también esencial en el uso de teléfonos submarinos o en los trópicos, así como en un clima de alto grado de humedad, por estar protegidas las bobinas y parte eléctrica de la deterioración atmosférica.

15 Es, sin embargo, objeto del presente invento facilitar el medio de disponer cierto equipo eléctrico dentro de una caja cerrada así como otro equipo no eléctrico, como una chapita señal fuera de la caja.

20 Es otro fin el proveer un medio magnético permanente en un lado de un panel para retener una chapita-señal en una posición al otro lado del panel, junto con un muelle para mover la chapita señal a la otra posición después de neutralizar la fuerza magnética permanente.

Con estas y otras finalidades a la vista, el presente invento llegará a ser aparente y quedará claramente comprendida la relación con los dibujos que se acompañan, en los cuales:

25 Fig. 1 es una vista frontal en alzado del indicador, Fig. 2 es una vista posterior en alzado del indicador; Fig. 3 es una vista en planta del indicador; y Fig. 4 es una vista seccional para la línea 4-4 de la Fig. 3

30 Refiriéndose a los dibujos, el indicador comprende una placa de montaje o panel 1, el cual, de acuerdo con el presente invento preferiblemente forma una parte de la caja, cerrando las partes eléctricas del indicador. Dos vástagos paralelos 2 se extienden a través de los agujeros en la placa 1 roscados para unirse con tuercas 3 en el exterior de la caja. Los vástagos 2 se usan como núcleos para las bobinas 4. Una barra de imán permanente ⁵ conecta los extre-

35



40 mos interiores de los vástagos 2. Se forman arandelas de
relleno 6 en cada vástago 2 para separación y para asegurar
el perfecto cierre de los taladros en la placa 1. Los
terminales 7 y 8, respectivamente, facilitan la conexión
eléctrica apropiada a las bobinas 4.

45 La placa de montaje 1 soporta también en su
exterior dos pletinas paralelas 9 en las que un pivote 10
y un muelle 12 tienden a mantener la chapita-señal 11 en
posición "levantada". Preferentemente una parte 13 de
la chapita-señal 11 se corta y se dobla hacia fuera en
su plano dando lugar a un saliente para fijar la posición
"levantada", como se muestra en la línea de trazos de la
Fig. 4.

50 Normalmente la chapita-señal 11 está manteni-
da durante los periodos de reposo, por la barra de imán
permanente 5, en la posición "bajada". Cuando se recibe
una corriente de señal, su paso a través de las bobinas
es en un sentido tal que neutraliza la fuerza magnética
55 del imán permanente, libertando la chapita 11. El resor-
te 12 tiende entonces a levantar la chapita-señal 11 hacia
arriba y el usuario del teléfono puede reconocer que se ha
recibido una señal.

60 El presente indicador telefónico tiene como una
peculiaridad particular la fuerza magnética permanente
que retiene la chapita-señal en la posición de reposo, la
chapita-señal se mueve a la posición de funcionamiento
después de neutralizar la fuerza magnética. La segunda
característica importante es que las bobinas y los cir-
65 cuitos eléctricos están encerrados en una caja, y la

181977



4.

chapita señal se controla por la acción conjunta de las fuerzas magnéticas permanente y ultramagnética a través de la pared de la caja.

70 Aún que yo haya descrito los principios de mi invento en relación con un conjunto sencillo, se comprenderá que dicho conjunto se da como ejemplo solamente y no como limitación del resumen del invento así como en el objeto y las reivindicaciones adjuntas.

75 Este invento corresponde a un solicitud de Patente formulada en los Estados Unidos el 20 de Julio de 1946, señalada con el número 680.884 y se acoge por lo tanto, a los convenios internacionales vigentes.

----- N O T A -----

80 Los puntos de invención propia y nueva que se presentan para que sean objeto de esta Patente de veinte años son los siguientes:

85 1.- En un indicador telefónico, una placa de montaje, dos núcleos fijados a dicha placa de montaje, una bobina arrollada sobre cada uno de dichos núcleos, un imán permanente conectado un extremo de los citados núcleos, una chapita señal sujeta por la citada placa de montaje, la citada señal siendo adaptada a ser retenida en una posición por el indicado imán permanente y medios necesarios para el movimiento de la citada señal desde la indicada posición a otra después de la neutralización de la citada fuerza magnética permanente por una corriente que pase a través de las bobinas dichas.

90



95

2.- En un indicador telefónico, una placa de montaje, dos núcleos con un extremo de cada fijos a la citada placa de montaje, una bobina arrollada sobre cada uno de dichos núcleos, un imán permanentemente conectado a los otros extremos de los núcleos indicados, una chapita señal, accesorios móviles que soportan la citada chapita-señal en la placa de montaje dicha, un muelle adaptado para mover la señal dicha desde una posición solapando los indicados extremos de dichos núcleos la indicada señal, siendo retenida en la posición solapada indicada por el imán permanente citado y en una posición diferente por el citado resorte, cuando la chapita señal queda liberada después de la neutralización de la fuerza del indicado imán permanente.

100

105

110

115

3.- En un indicador telefónico, una placa de montaje, que tenga un lado interior y otro exterior, dos núcleos fijados a la parte interior de la citada placa de montaje y penetrando a través de la última, una bobina arrollada sobre cada uno de dichos núcleos, un imán permanente que conecta el extremo interior de dichos núcleos, una chapita señal colocada en el exterior de dicha placa de montaje solapando los extremos exteriores de dichos núcleos, siendo atraída la citada señal a la posición "solapada" por la acción magnética del citado imán permanente, y resorte capaz para mover la citada señal desde la posición "solapada" después de la neutralización de la fuerza magnética del citado imán.

120

4.- Indicador telefónico.

Tal y como se ha descrito en la Memoria que

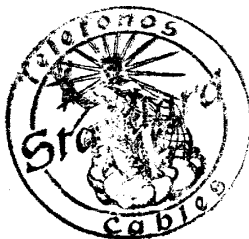
181977



6.

antecede, representado en los dibujos que se acompañan y a los fines especificados.

Esta Memoria consta de seis hojas escritas por una sola cara.



Madrid, 31 ENE 1948
STANDARD ELECTRICA, S. A.

[Handwritten signature]
Secretario General



Fig. 1

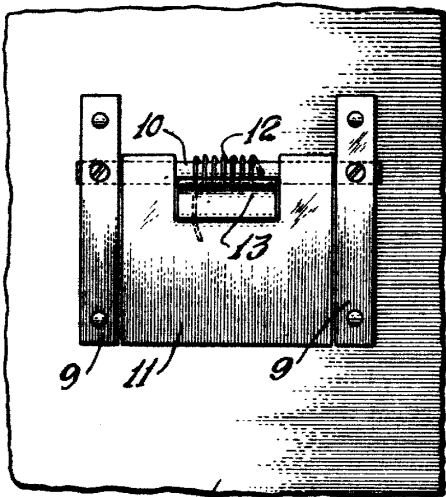


Fig. 3

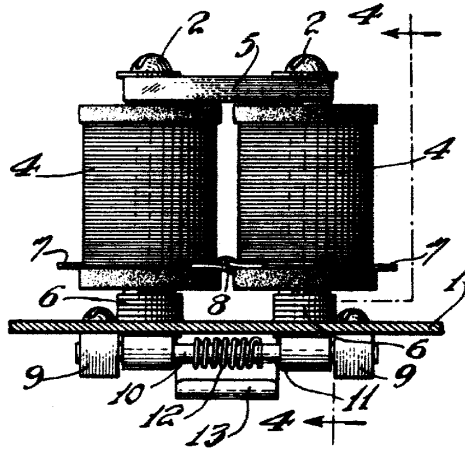


Fig. 2

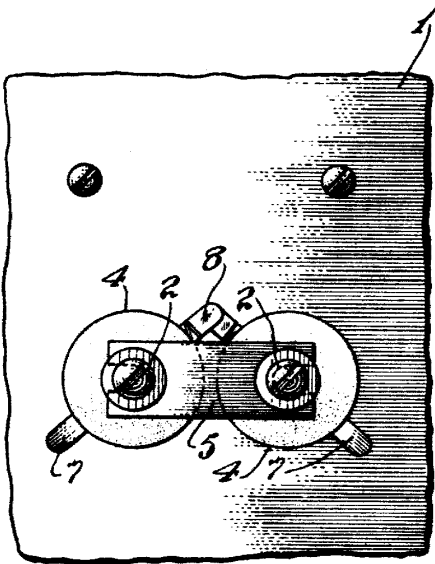
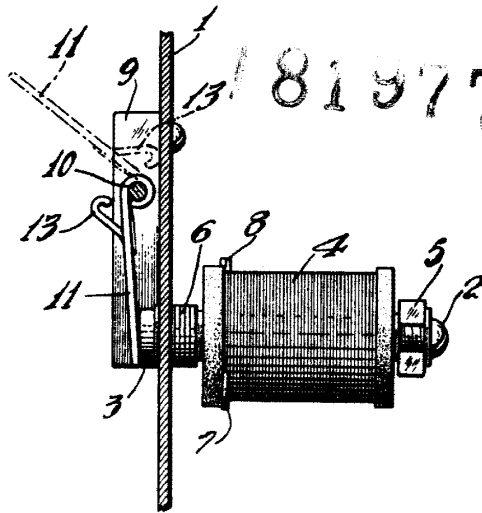


Fig. 4



181977



STANDARD ELECTRICAL
Secretario General