

181966 181966



27 JUN 1966

SECCION TECNICA
CLASIFICACION I. P. C.
CLASE B 62
SUBCLASE K

MEMORIA DESCRIPTIVA

que se acompaña a la solicitud de registro de un Modelo - de Utilidad por veinte años, en España, por "TRICICLO INFANTIL PERFECCIONADO, DE VOLUMEN REDUCIBLE", a favor de - "RAFFAELE GUORDANI, S.p.A.", entidad de nacionalidad italiana, residente en Casalecchio di Reno (Bologna)(Italia), con domicilio en la via Cimarosa, nº 5.

- - -

El invento se refiere a un triciclo infantil -- perfeccionado y de volumen reducible.

- La descripción de las distintas partes del objeto en cuestión se hará a continuación con ayuda de los dibujos de la adjunta hoja de planos, en los que se representa un modo de realización de la invención presentado a título de ejemplo y sin carácter limitativo, por lo que sus variantes de cualquier índole, mientras sean meramente accidentales y no determinen la obtención de un resultado industrial nuevo y distinto, deben considerarse incluidas dentro del ámbito de protección dimanante del re-
- 5.
- 10.



gistro que se solicita.

La fig. 1 representa una vista en perspectiva - del triciclo en cuestión, con el bastidor despiezado.

5. La fig. 2 representa una vista en alzado lateral, parcialmente seccionada, del tramo posterior del bastidor del triciclo, en la posición de uso.

10. Con referencia particular a la fig. 1, se observa que el bastidor T del triciclo, o sea, la armadura longitudinal que va unida por una extremidad al dispositivo de dirección y, por la extremidad opuesta, al eje posterior y que, en general, está constituida por un perfil metálico tubular, aparece dividida, preferentemente en el tramo posterior descendente, en dos partes T_1 , T_2 , oportunamente acoplables entre sí. De estas dos partes del bastidor, la T_1 lleva el sillín S y, por la parte anterior, está unida, de forma conocida, al manillar P y a la horquilla anterior F, mientras que la parte T_2 va fijada, como se verá más adelante, a la parte media del eje posterior A.

20. Las partes T_1 o T_2 del bastidor, en el caso específico la T_2 , presenta un tramo de extremidad T_3 con dimensiones externas esencialmente iguales o, en cualquier modo, conjugables con las interiores de la extremidad libre de la parte T_1 , para poder ser introducida en ésta. -

25. En las extremidades acoplables de las partes T_1 , T_2 del bastidor se han practicado los orificios C y E que, una vez producido el acoplamiento de las mencionadas partes T_1 y T_2 , se superponen uno a otro de manera que puedan ser atravesados por el tornillo Y que se bloquea mediante la correspondiente tuerca D. De este modo, el bulón V-D

30. impide los movimientos de giro entre las partes T_1 y T_2

18 1966



del bastidor, así como su desprendimiento indeseado.

5. Finalmente se observa que el punto de división de las partes T_1 y T_2 del bastidor está elegido de tal modo que el triciclo pueda ser dividido, no en las tres partes convencionales P, F, T, sino en las cuatro partes P, F, T_1 y T_2 para que pueda ser guardado cómodamente en un mínimo espacio.

10. Otra característica importante del triciclo en cuestión está representada por el hecho de que la fijación del eje posterior A al bastidor se produce sin soldadura, montando dicho eje dentro de un orificio practicado en correspondencia con la extremidad de la parte T_2 , la cual es, sucesivamente deformada a presión y preferentemente punzonada en R, a fin de que el eje no pueda salirse ni realizar un movimiento de rotación.

15.

Es evidente que, en lugar de la punzonadura R, se puede utilizar un tornillo o un medio equivalente.

N O T A

20. Descritos suficientemente el objeto del presente Modelo de Utilidad -que se acoge a los derechos de prioridad del Modelo de Utilidad italiano nº 15.336-B/71, depositado en la Oficina italiana de Patentes con fecha 29 de diciembre de 1.971- y sus distintas partes, se declara que lo que constituye su esencialidad y para lo que se pide la correspondiente protección es lo que se concreta en las siguientes reivindicaciones:

25.

30. 1ª.- Triciclo infantil perfeccionado, de volumen reducible, caracterizado por tener la armadura longitudinal del bastidor que va desde la horquilla anterior - al eje posterior subdividida en dos partes acoplables entre sí y, cuando es necesario, amovibles, una de las cua-



les lleva en la extremidad la caja de la dirección, mientras que la otra lleva el eje posterior con las ruedas correspondientes.

- 5. 2ª.- Triciclo infantil perfeccionado de volumen reducible, según la reivindicación 1ª, caracterizado, además, por que la subdivisión de la armadura longitudinal del bastidor se efectúa en su parte posterior descendente.
- 10. 3ª.- Triciclo infantil perfeccionado, de volumen reducible, según las reivindicaciones precedentes, caracterizado, además, por que la armadura longitudinal del bastidor está realizada con perfil tubular y la unión de las dos partes que componen la misma se obtiene dotando al extremo de una de tales partes de dimensiones exteriores sustancialmente iguales y conjugables con las de la extremidad de la otra parte.
- 15. 4ª.- Triciclo infantil perfeccionado, de volumen reducible, según las reivindicaciones anteriores, caracterizado, además, por que, en correspondencia con las extremidades acoplables de las dos partes de la armadura longitudinal del bastidor, se han previsto unos orificios transversales y superponibles aptos para ser atravesados, por lo menos, por un pequeño bulón o medio equivalente que une sólidamente las partes mencionadas.
- 20. 5ª.- Triciclo infantil perfeccionado, de volumen reducible, según las reivindicaciones precedentes, caracterizado, además, por que la fijación del eje posterior a la armadura longitudinal del bastidor se produce con deformación a presión, sobre y/o en el eje mismo, de la parte sobresaliente de armadura.
- 25. 6ª.- Triciclo infantil perfeccionado, de volumen reducible, según las reivindicaciones precedentes, ca
- 30.



18 1966

racterizado, además, por que la fijación del eje posterior a la armadura longitudinal del bastidor se realiza mediante, por lo menos, un tornillo o medio equivalente.

5. 7ª.- Triciclo infantil perfeccionado, de volumen reducible.

Todo según se describe y reivindica en la presente Memoria descriptiva que consta de cinco hojas debidamente foliadas y escritas a máquina por una sola de sus caras y se representa en la adjunta hoja de planos.

Madrid, 27 de junio de 1.972

EL AGENTE:

D^ap.

10
27 JUN 1972

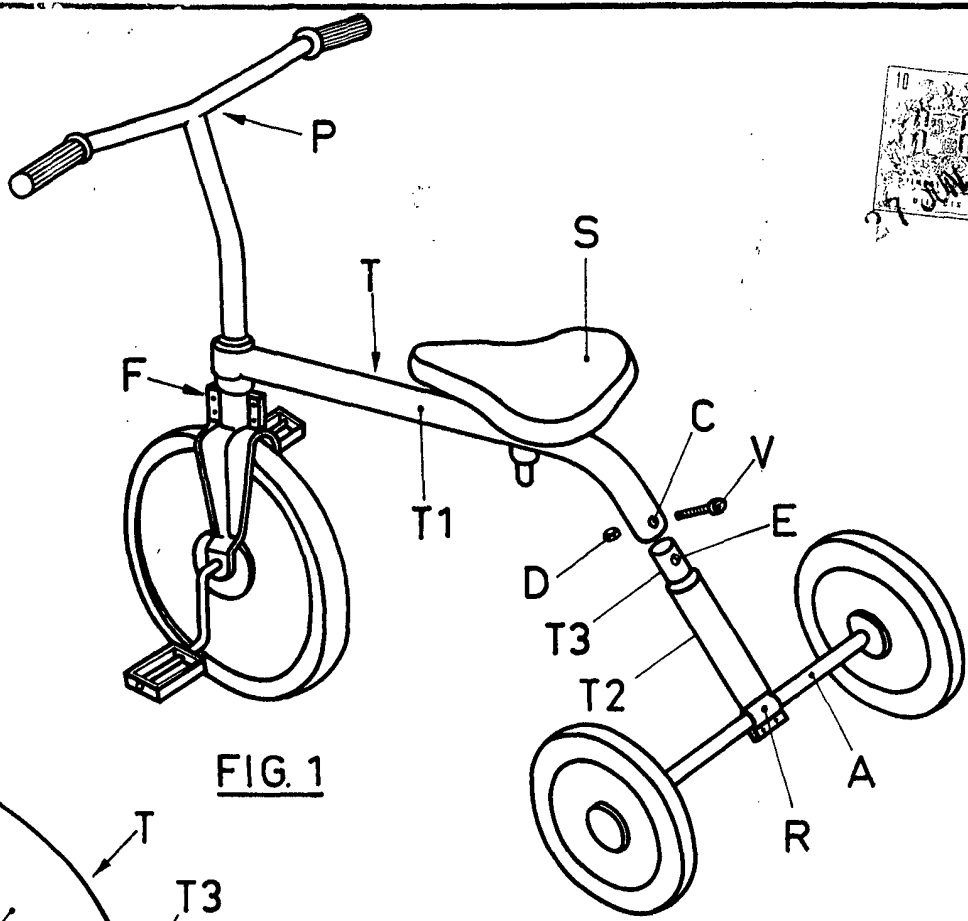


FIG. 1

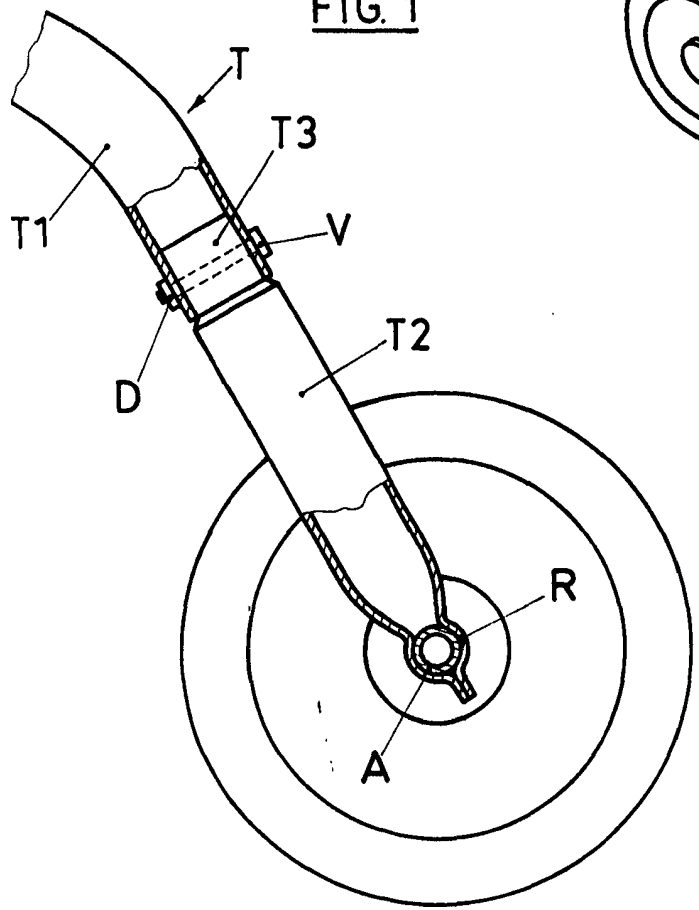


FIG. 2

Escala variable

Madrid, 27 JUN 1972

El Agente
P.P.

[Handwritten signature]