

181963



SECCION TECNICA
CLASIFICACION I. P. C.
CLASE <u>A63</u>
SUBCLASE <u>F</u>

Nº 181.963

MEMORIA DESCRIPTIVA

correspondiente a la solicitud de concesión de un...

MODELO DE UTILIDAD

SOLICITANTE: D^a ANA VENEGAS CASTILLO

RESIDENCIA: VALENCIA-11.- Almirante Mercer 232

ENUNCIADO: JUEGO DE TIRO AL BLANCO PERFECCIONADO

Prioridad: Patente n.º del.....



181963

1 El Estatuto vigente sobre Propiedad Industrial, de
26 de Julio de 1929, en su texto refundido publicado el 30
de Abril de 1930, establece los caracteres de patentabili-
5 dade de las invenciones de tipo industrial que tienen por
objeto obtener ventajas sobre lo ya conocido, admitiendo
por consiguiente como patentables, las nuevas máquinas, a-
paratos, instrumentos, procesos de fabricación, etc. La am-
plitud de conceptos previstos como patentables, ha llevado
10 al legislador a aclarar (Artº. 46) que la enumeración con-
tenida en dicho cuerpo legal es puramente enunciativa y no
limitativa, haciéndola extensiva incluso a los descubrimien-
tos de tipo científico (Artº. 47).

15 El Decreto de 26 de Diciembre de 1947, recogiendo
la Orden de 18 de Noviembre de 1935, confirma el criterio
legal de que también serán patentables los instrumentos, ob-
jetos, o partes de los mismos, que aporten a la función a
que son destinados, un beneficio o efecto nuevo, y en defi-
nitiva que constituyan una mejora sustancial sobre lo ante-
riormente conocido.

20 Pues bien, a tenor de lo expuesto, y en base al ar-
ticulado que recoge los conceptos expresados, debe conside-
rarse, que la invención a que se refiere la presente memo-
ria, constituye una novedad industrial, con características
y ventajas que la hacen merecedora del privilegio de explo-
25 tación exclusiva que por ella se solicita, premiando así
los méritos de quien aporta a la industria del país una me-
jora efectiva y precisamente comprendida entre las enuncia-
das por la Ley como patentables. (Arts. 46 y 47 en relación
con el 171, en su nueva redacción afectada por la Orden de
30 18 de Noviembre de 1.935).

35474

- 3 181963 15



1

Pasando a describir el objeto de la invención por la cual se solicita el presente privilegio de modelo de Utilidad, se hace constar que la finalidad de la idea que vamos a describir es proporcionar al mercado y al público en general, un juego de tiro al blanco perfeccionado, del tipo compuesto por un tablero de sustentación vertical, que comprende en su reverso un conducto inclinado contenedor de bolas que salen unitariamente por su extremo inferior, enfocado a un orificio circular de dicho tablero, para ser recogidas en una cesta del anverso del mismo, previo impacto sobre la diana retractil, a través de un vástago recuperable por un resorte, y que está relacionado con un sistema obturador de dicho conducto.

5

10



15



20

Un objeto del invento, consiste en que el vástago desplazable en vaivén longitudinal por impacto en la diana presenta en su extremidad posterior un brazo laminar radial que intercepta el giro de una rueda dentada frontalmente; acoplada en el árbol de carga de un mecanismo convencional de cuerda que acciona a una rodela de percusión en la campana de un timbre; de modo que el vaivén de dicho vástago permite girar a dicha rueda una fracción de vuelta, obteniéndose la señal acústica del timbre en cada acierto en la diana.

25

30

Otro objeto del invento consiste en que el conducto inclinado del reverso del blanco, presenta transversalmente un tabique contenedor de las bolas precedido de una lengüeta superpuesta al fondo del conducto, la cual está constituida por la cola de una palanca angulada, articulada por su vértice a través de una ranura del fondo del conducto, cuya extremidad opuesta está ensartada por el vástago.

3 4 7 4

181963



1

tago de la diana y retenida axialmente entre un resalte del
vástago y la extremidad del resorte de recuperación del mis-
mo; de modo que el vaivén de dicho vástago, en el impac-
to sobre la diana, realiza una rápida oscilación de dicha-
palanca, cuya lengüeta eleva a la bola inmediata al tabi-
que transversal, saltando por encima de su borde, para sa-
lir por su extremo inferior; comprendiendo dicho conducto -
un ensanchamiento superior de su paso sobre el tabique, pa-
ra permitir el salto unitario de las bolas.

5

10

Con objeto de aclarar gráficamente la idea que se -
describe, se acompaña a esta memoria, como parte integrante
de la misma, un juego de dibujos, en los que se representa-
lo siguiente :



15



20

La figura 1ª, corresponde a una sección vertical de
un juego de tiro al blanco perfeccionado, hecho según el -
invento. Como puede observarse se caracteriza porque el vást-
tago desplazable -1- por impacto en la diana -2-, presenta
en su extremidad posterior -3-, un brazo laminar radial -
-4-, que intercepta el giro de una rueda -5- dentada fron-
talmente, según -6-, la cual está acoplada en el árbol --
-7- de carga de un mecanismo convencional de cuerda -8-, -
que acciona a una rodela de percusión de la campana-tim-
bre.

25

La figura 2ª corresponde a una vista esquemática -
en planta posterior, del propio juego de tiro al blanco,-
según el invento, en la que puede observarse, que el con-
ducto inclinado -9- del reverso del blanco -10-, presenta-
un tabique -11- contenedor de las bolas precedido de una-
lengüeta -12- superpuesta al fondo del conducto, la cual es-
tá constituida por la cola de una palanca angulada articu-

30

53474



FEB 1973

181963

1

lada por su vértice a través de una ranura del fondo del propio conducto -9-. La extremidad opuesta de dicha palanca -13- está ensartada por el vástago -1- de la diana, y retenida axilmente entre un resalte -14- del vástago y la extremidad del resorte -15- de recuperación del mismo, estando dotado el conducto -9- de un ensanchamiento -16- de paso para permitir el salto unitario de las bolas -17-- contenidas en dicho conducto hacia el orificio -18- de salida del juego de tiro al blanco, observándose la disposición de la rodela -19- que percute contra la campana -20- del timbre frenada en su giro rotativo dado por el mecanismo de cuerda -8-, por medio de la aleta -21-.

5

10

15
20

Por último, la figura 3a corresponde a una vista esquemática de la campana del timbre, la cual se halla compuesta, como puede observarse mediante un receptáculo -20- unido por medio de una brida -22- a un soporte -23-, quedando dicha campana enfrentada a la rodela del mecanismo musical para recibir las percusiones de aquella cuando se produce un impacto en la diana.

De la descripción de los dibujos que antecede, se desprende prácticamente la constitución y el funcionamiento del objeto de la invención, que es como sigue :

25

Al producirse un impacto en la diana -2-, el vástago -3- solidario de esta última experimenta un movimiento retractoril. En virtud de dicho movimiento, la lámina -4- se desplaza dejando en libertad a la rueda dentada -5-, que en este caso acciona a la rodela -19- enfrentada a la campana -20- del timbre musical, produciéndose la emisión sonora correspondiente. Entretanto, el propio desplazamiento del vástago -3- de la diana -2-, hace describir a la co-

30



181963

1 la -12- de la palanca que sustenta a las bolas, un movimien
to de elevación a través del cual superan la altura del ta-
bique -11- por la amplitud -16- del paso del conducto -9-,
pasando hacia el orificio de salida -18- desde el cual se-
5 deposita en la cesta -23--.

No se considera necesario hacer más extensa esta -
descripción para que cualquier persona perita en la mate -
ria comprenda perfectamente la idea que se desea patentar,
así como las ventajas que de su realización industrial han
de derivarse y que brevemente aludidas en sus puntos más se
10 ñalados, son las siguientes :

1ª.- Sencillez de fabricación por cuanto que los e-
lementos mecánicos del juego de tiro al blanco que nos ocu-
pa, se elaboran a través de un proceso simplificado en cuan-
to a fases operativas, que es determinante de costos muy a-
15 sequibles en general .

2ª.- Facilidad de montaje, gracias a la organización
mecánica del juego de tiro al blanco, que permite un acopla-
miento rápido entre piezas, practicable por mano de obra no
especializada, lo que se traduce en ahorros importantes de
20 tiempo y energía, y

3ª.- Novedad funcional determinada por un movimien-
to mecánico que combina la emisión de sonidos con la expul-
sión de bolas en un juego de tiro al blanco, mediante un me-
canismo simplificado, lo que constituye un avance importan-
te en la técnica aplicada a la fabricación de estos elemen-
tos, por lo que es evidente que el modelo solicitado adquie-
re una utilidad práctica singular por el beneficio o efecto
25 nuevo que aporta a la función a que se destina.

30 Por todo é ello, y para evitar posibles imitaciones, se

55474



181963

1 presenta esta solicitud pidiendo la explotación exclusiva -
de la idea descrita de acuerdo con las consideraciones y --
puntos que se desean reivindicar, que se concretan en las-
páginas siguientes :

5

-

-

-

-

-

-

-

-

-

-

-

-

-

-

-

-

-

-

-

-

-

-

-

-

-

-

-

10

55474

15

55474

20

55474

25

30

181963



1 Hecha la descripción a que se refiere la memoria
que antecede, es preciso insistir en que los detalles de
realización de la idea expuesta, pueden variar, es decir,
que pueden sufrir pequeñas alteraciones, basadas siempre
5 en los principios fundamentales de la idea, que son en esen
cia los que quedan reflejados en los párrafos de la descrip
ción hecha. En efecto, el Artículo 48 del Estatuto vigente
sobre Propiedad Industrial, establece como no patentables,
en su apartado tercero, "los cambios de forma, dimensiones,
10 proporciones y materias de un objeto ya patentado" fijando
así el criterio del legislador en el sentido de que paten
tada una idea que pueda dar lugar a una realidad práctica
e industrializable, nadie podrá apoyarse en ella para, a
pretexto de haber introducido ligeras modificaciones, pre
sentarla como nueva y propia.
15

Este principio, en cuanto al alcance de la protec
ción del objeto patentado se refiere, se halla confirmado
por numerosas Sentencias del Tribunal Supremo, y entre -
ellas, como más terminantes, en las de fechas 16 de octubre
de 1954, 23 de enero de 1959, 20 de marzo de 1964 y otras.
20

Establecido el concepto expresado, en cuanto a la
amplitud que debe darse a la protección solicitada, se re
dacta a continuación la Nota de Reivindicaciones, de acuer
do con lo que se establece en el último párrafo del apar
tado tercero del Artículo 100 de la Ley, sintetizando así
25 las novedades que se desean reivindicar:

NOTA DE REIVINDICACIONES

En resúmen, el privilegio de explotación exclusi
va que se solicita, recaerá sobre las reivindicaciones si
30 guientes:

35474



181963

1

1a.- JUEGO DE TIRO AL BLANCO PERFECCIONADO, que es -
tando constituido por un tablero de sustentación vertical, -
que comprende en su reverso un conducto inclinado contene -
dor de bolas que salen unitariamente por su extremo interior
enfocado a un orificio circular de dicho tablero, para ser -
recogidas en una cesta del anverso del mismo, previo impac -
to sobre la diana retractil, a través de un vástago recupe -
rable por un resorte, y que está relacionado con un sistema
obturador de dicho conducto, se caracteriza esencialmente -
porque el vástago desplazable en vaivén longitudinal por -
impacto en la diana, presenta en su extremidad posterior -
un brazo laminar radial que intercepta el giro de una rue -
da dentada frontalmente, acoplada en el árbol de carga -
de un mecanismo convencional de cuerda que acciona a una -
rodela de percusión en la campana de un timbre; de modo --
que el vaivén de dicho vástago permite girar a dicha rueda
una fracción de vuelta, obteniéndose la señal acústica del
timbre en cada acierto en la diana.

5

10

15

20

25

30

2a.- JUEGO DE TIRO AL BLANCO, PERFECCIONADO, según -
reivindicación anterior, caracterizado porque el conducto -
inclinado del reverso del blanco, presenta transversalmen -
te un tabique contenedor de las bolas precedido de una len -
gueta superpuesta al fondo del conducto, la cual está cons -
tituida por la cola de una palanca angulada, articulada por
su vértice a través de una ranura del fondo del conducto, -
cuya extremidad opuesta está ensartada por el vástago de -
la diana y retenida axialmente entre un resalte del vástago -
y la extremidad del resorte de recuperación del mismo, de -
modo que el vaivén de dicho vástago, en el impacto sobre la
diana, realiza una rápida oscilación de dicha palanca, cu -

181963

15 FEB 1972



1 ya lengüeta eleva a la bola inmediata al tabique transver-
 sal, saltando por encima de su borde para salir por su ex -
 tremo inferior; comprendiendo dicho conducto un ensanchamien-
 to superior de su paso sobre el tabique, para permitir el -
 5 salto unitario de las bolas.

3ª.- Se reivindica por último, como objeto sobre el
 que ha de recaer el Modelo de Utilidad que se solicita, "JUE-
 GO DE TIRO AL BLANCO PERFECCIONADO".

10 Todo conforme queda descrito y reivindicado en la -
 presente Memoria que consta de diez páginas mecanografiadas
 por una sola cara y dibujos que se acompañan.

Madrid, 27 de junio de 1972

BERNARDO UNGRIA
 P.P.

15

20

25

30



SECCION A-B

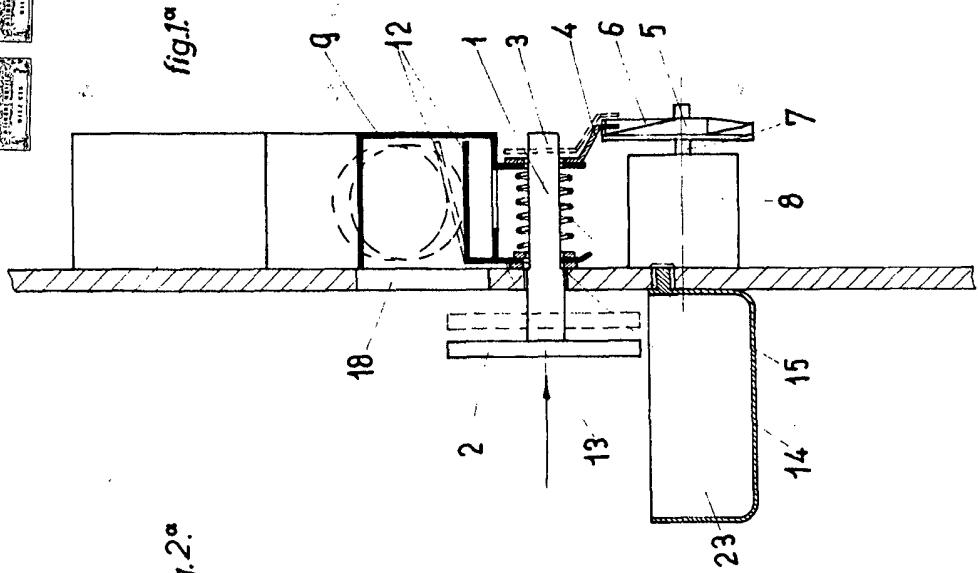


fig. 1.ª

fig. 2.ª

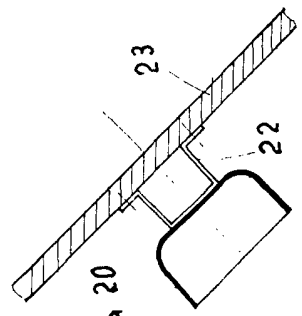
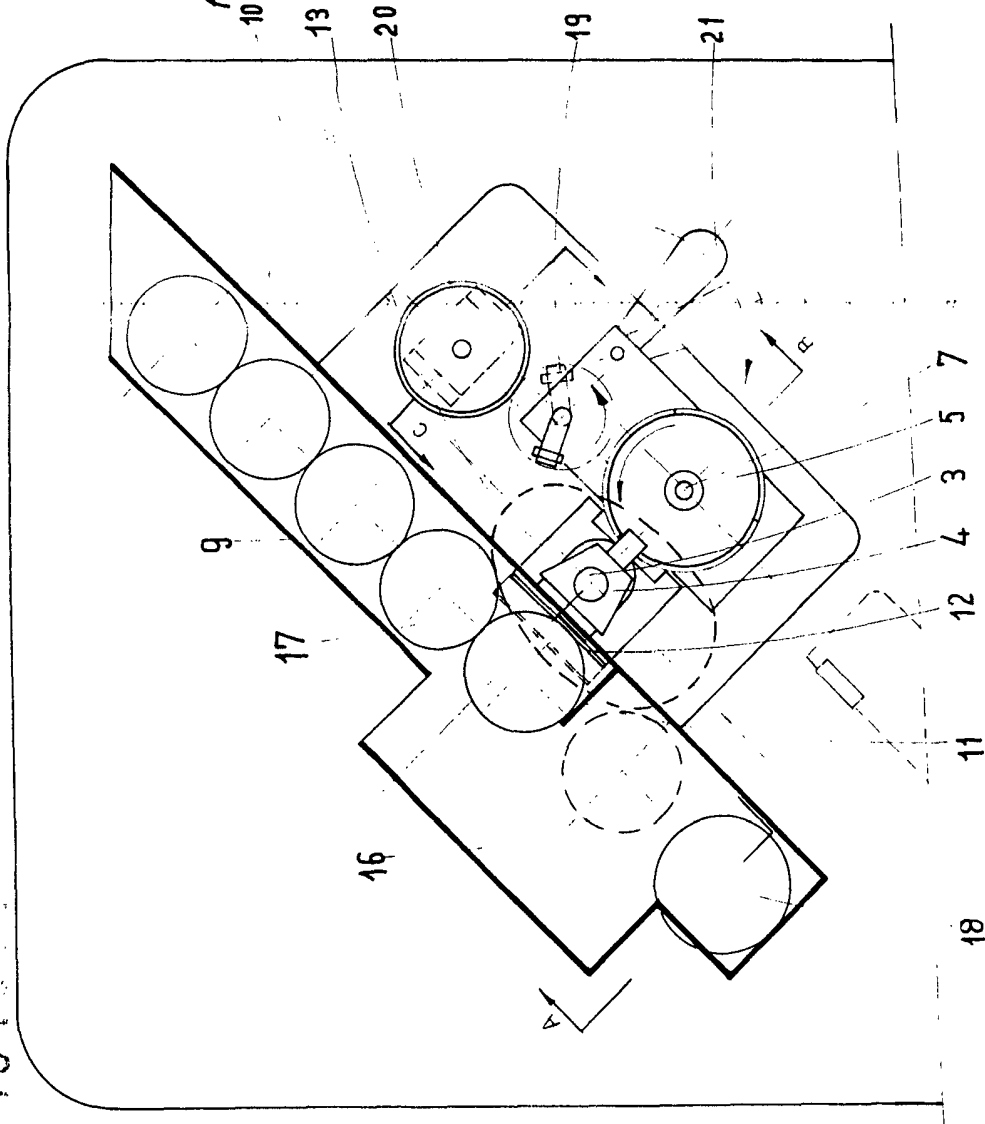


fig. 3.ª

SECCION C-D

ESCALA VARIABLE
 Madrid, 27 de Julio de 1917
 BERNARDO UNGRIA
 P. P.