

181962



MEMORIA DESCRIPTIVA

correspondiente a la solicitud de concesión de un...

MODELO DE UTILIDAD

SOLICITANTE: TRAFALGAR, S.A.

RESIDENCIA: Ferrocarril, 39.- MADRID.

ENUNCIADO: "PLACA CALORICA PERFECCIONADA".

Prioridad: Patente n.º del

27 JUN 1972



181962

5 El Estatuto vigente sobre Propiedad Industrial, de
26 de Julio de 1929, en su texto refundido publicado el 30
de Abril de 1930, establece los caracteres de patentabili-
dad de las invenciones de tipo industrial que tienen por
objeto obtener ventajas sobre lo ya conocido, admitiendo
por consiguiente como patentables, las nuevas máquinas, a-
paratos, instrumentos, procesos de fabricación, etc. La am-
plitud de conceptos previstos como patentables, ha llevado
al legislador a aclarar (Artº. 46) que la enumeración con-
tenida en dicho cuerpo legal es puramente enunciativa y no
limitativa, haciéndola extensiva incluso a los descubrimien-
tos de tipo científico (Artº. 47).

15 El Decreto de 26 de Diciembre de 1947, recogiendo
la Orden de 18 de Noviembre de 1935, confirma el criterio
legal de que también serán patentables los instrumentos, ob-
jetos, o partes de los mismos, que aporten a la función a
que son destinados, un beneficio o efecto nuevo, y en defi-
nitiva que constituyan una mejora sustancial sobre lo ante-
riormente conocido.

20 Pues bien, a tenor de lo expuesto, y en base al ar-
ticulado que recoge los conceptos expresados, debe conside-
rarse, que la invención a que se refiere la presente memo-
ria, constituye una novedad industrial, con características
y ventajas que la hacen merecedora del privilegio de explo-
tación exclusiva que por ella se solicita, premiando así
los méritos de quien aporta a la industria del país una me-
jora efectiva y precisamente comprendida entre las enuncia-
das por la Ley como patentables. (Arts. 46 y 47 en relación
con el 171, en su nueva redacción afectada por la Orden de
30 18 de Noviembre de 1.935).

181962



1
ca perfeccionada que en esencia se constituye según lo reivindicado en el anterior Modelo de Utilidad del mismo solicitante nº 180.702. Partiendo del principio allí indicado,
5 en el que se conformaba un elemento calefactor o placa calórica flexible, mediante una lámina dispuesta en zig-zag, conductora de electricidad, que sería cubierta por una envolvente elástica, se ha previsto, y es el objeto de esta nueva solicitud, incorporar un dispositivo de protección,
10 de modo que a través del mismo se detecte cualquier aumento excesivo de la temperatura proporcionada por la placa calórica propiamente dicha, evitando con ello que el exceso de calor pueda ser motivo de un incendio.

15 La esencia de la invención se refleja en el plano que se adjunta en el cual se muestra de un modo esquemático y parcialmente en sección una placa calórica a la que se han incorporado los medios de protección para un posible exceso de calor producido, en orden a cortar entonces el suministro de corriente al elemento generador de calor.

20 En efecto, en tal placa calórica que está formada por un elemento generador laminar 2, de naturaleza metálica y dispuesto en forma de zig-zag, se intercala una serie de electrodos 1, precisamente entre las ramas del zig-zag 2 que forma el elemento metálico generador de calor, de modo que exista una separación entre dichos electrodos 1 y
25 las ramas del generador 2 constante en cualquier caso. Los electrodos 1 están relacionados entre sí a través de un conductor, y en los espacios 3 que separan las ramas 2 de los electrodos 1, se rellenan con un material orgánico termosensible, que bien pudiera ser poliamida o cualquier otro simi-
30

181962



1 lar que tenga un coeficiente de temperatura negativo, y todo ello será envuelto en láminas de plástico 4, a prueba de calor.

5 Los extremos inicial y terminal respectivamente del zig-zag generador de calor 2 están conectados a un interruptor 5 desde el que se transmite energía eléctrica, procedente de la red de alimentación general, a dicho generador de calor. Repárese que en el hilo conductor 7 que
10 proviene de los electrodos 11 se ha interconectado un dispositivo de protección 6, que al mismo tiempo se interconecta al conductor 8 que proviene del elemento generador de temperatura propiamente dicho 2.

15 Se comprende con la estructura indicada y más concretamente que existiendo el dispositivo protector 6, cuando se genere un calor excesivo en el conjunto de la placa calórica, disminuirá el valor de la resistencia que
20 constituye el material orgánico termosensible 3, y entonces existirá paso de corriente eléctrica que circulará desde los elementos generadores de calor 2 hacia los electrodos 1, en cuyo momento, al conducir tales electrodos 1, se accionará el protector 6, que abrirá el interruptor 5, y así se interrumpe el suministro de energía eléctrica al generador de calor 2.

25 Naturalmente cuando el calor disminuya volverá a conectarse de un modo automático el interruptor 5, volviendo a suministrar energía eléctrica a la placa calórica, por cuanto que habrá cesado la circulación de corriente de los elementos 2 hacia los electrodos 11, puesto que habrá aumentado al disminuir el calor, la resistencia del material termosensible de relleno 3.
30

181900



1

No se considera necesario hacer más extensa esta descripción para que cualquier persona perita en la materia comprenda perfectamente la idea que se desea patentar, así como las ventajas que de su realización industrial han de derivarse.

5

Por todo ello, y para evitar posibles imitaciones, se presenta esta solicitud, pidiendo la explotación exclusiva de la idea descrita, de acuerdo con las consideraciones y puntos que se desean reivindicar, que se concretan en las páginas siguientes:

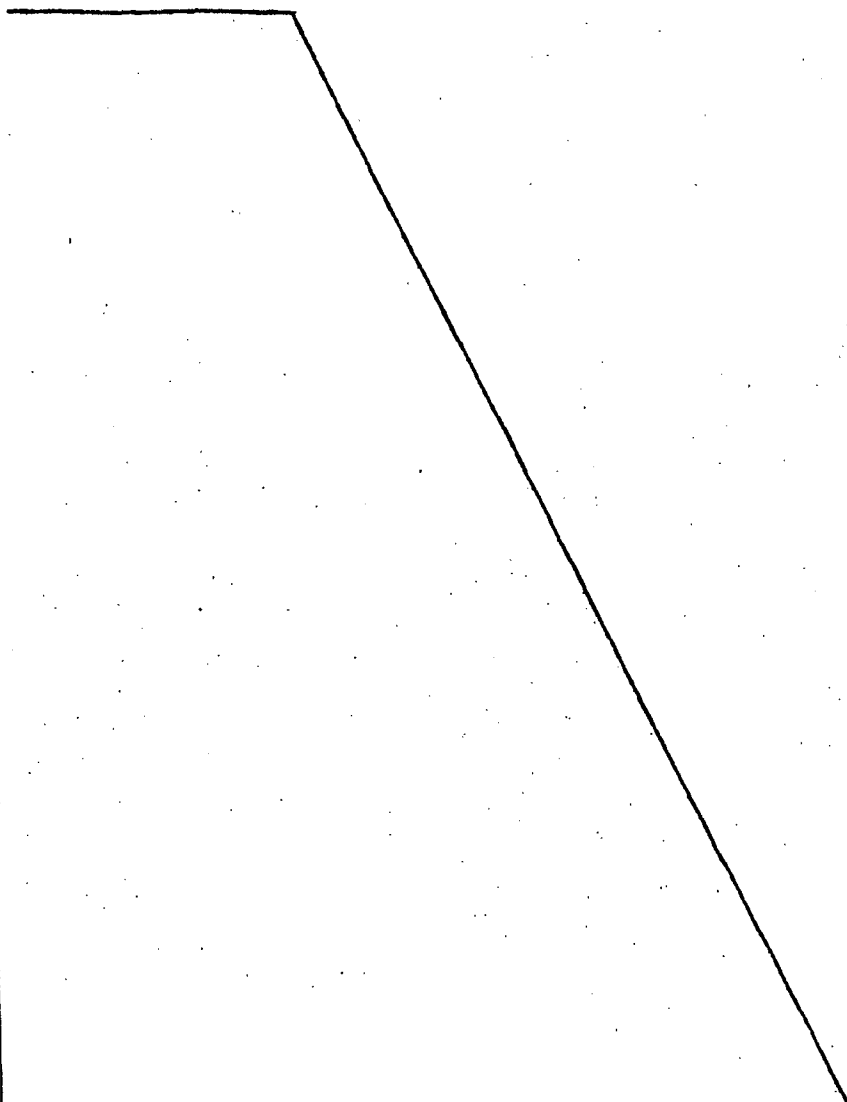
10

15

20

25

30



181962

27 JUN



1

5

10

15

20

25

30

Hecha la descripción a que se refiere la memoria que antecede, es preciso insistir en que los detalles de realización de la idea expuesta, pueden variar, es decir, que pueden sufrir pequeñas alteraciones, basadas siempre en los principios fundamentales de la idea, que son en esencia los que quedan reflejados en los párrafos de la descripción hecha. En efecto, el Artículo 48 del Estatuto vigente sobre Propiedad Industrial, establece como no patentables, en su apartado tercero, "los cambios de forma, dimensiones, proporciones y materias de un objeto ya patentado" fijando así el criterio del legislador en el sentido de que patentada una idea que pueda dar lugar a una realidad práctica e industrializable, nadie podrá apoyarse en ella para, a pretexto de haber introducido ligeras modificaciones, presentarla como nueva y propia.

Este principio, en cuanto al alcance de la protección del objeto patentado se refiere, se halla confirmado por numerosas Sentencias del Tribunal Supremo, y entre ellas, como más terminantes, en las de fechas 16 de octubre de 1954, 23 de enero de 1959, 20 de marzo de 1964 y otras.

Establecido el concepto expresado, en cuanto a la amplitud que debe darse a la protección solicitada, se redacta a continuación la Nota de Reivindicaciones, de acuerdo con lo que se establece en el último párrafo del apartado tercero del Artículo 100 de la Ley, sintetizando así las novedades que se desean reivindicar:

NOTA DE REIVINDICACIONES

En resumen, el privilegio de explotación exclusiva que se solicita, recaerá sobre las reivindicaciones siguientes:

181962

- 7 -

181962

27



1
5
10
15

1.- PLACA CALORICA PERFECCIONADA, que siendo del tipo reivindicado por el propio solicitante en el anterior Modelo de Utilidad nº 180.702, esencialmente se caracteriza porque entre las ramas 2 del elementos generador de calor se disponen, a distancia equidistante, electrodos 1 relacionados entre sí, rellenándose el espacio 3 entre electrodos 1 y ramas 2 mediante el material orgánico termosensible con coeficiente de temperatura negativo, habiéndose previsto un dispositivo protector 6, conectado al conductor 8 de alimentación del calor 2 y al conductor 7 preferente de los electrodos, todo ello dispuesto de modo que la disminución de resistencia del material termosensible provocada por un aumento excesivo del calor del generador 2 permite el paso de corriente hacia los electrodos 1, activando al dispositivo 6 y abriendo este último el interruptor 5 de alimentación de energía eléctrica.

20

2.- Se reivindica por último, como objeto sobre el que ha de recaer el Modelo de Utilidad que se solicita: "PLACA CALORICA PERFECCIONADA".

25

30

Todo conforme queda descrito y reivindicado en la presente memoria descriptiva que consta de siete páginas mecanografiadas y dibujos adjuntos.

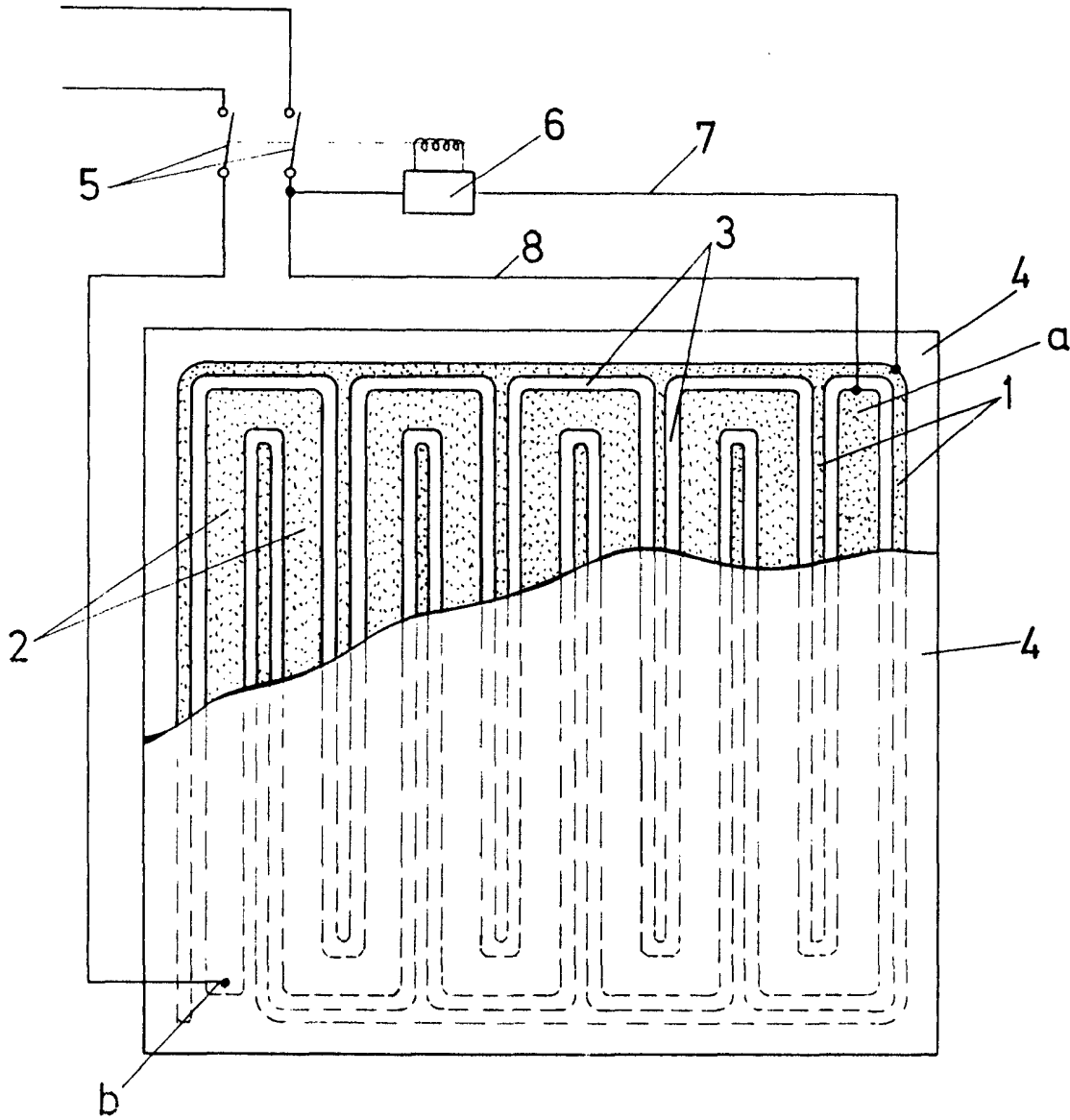
Madrid, 27 Junio 1972

BERNARDO UNGRIA

P.P.



27 JUN 1972
10
CIS
CIS



ESCALA VARIABLE

Madrid, 27 de junio de 1972

BERNARDO UNGRIA

P. P.