

14874

181952

181952



REGION TECNICA  
 CLASIFICACION I. P. C  
 CLASE F23 A24  
 SUBCLASE Q F

# MEMORIA DESCRIPTIVA

correspondiente a la solicitud de concesión de un.....

MODELO DE UTILIDAD

SOLICITANTE: D. RAFAEL MARQUINA ANDONARD nacionalidad española

RESIDENCIA: Provenza, 305 -BARCELONA-

ENUNCIADO: "DISPOSITIVO APAGA CERILLAS"

Prioridad: Patente..... n.º..... del.....

18 1952



1

La presente memoria descriptiva tiene como fin la declaración del objeto sobre el que ha de recaer el privilegio de explotación industrial y comercial exclusivo en el territorio nacional de un Modelo de Utilidad, de acuerdo con la vigente Legislación, que, como el enunciado indica, se trata de "DISPOSITIVO APAGA CERILLAS".

5

De todos es de sobra conocida la importancia que hoy en día tienen las campañas publicitarias de lanzamiento de regalos que fomentan el consumo de determinados productos.

10

Nuestro invento hace referencia a un apaga cerillas cuya finalidad es incitar al consumo de dichas cerillas; y que a su utilidad como apagador de cerillas añade un valor decorativo que hace útil su presencia en cualquier salón.

15

Este dispositivo consta de una pera de goma a cuya boca va adosado el extremo de un conducto tubular que en su recorrido se dobla sobre sí mismo formando una doble orla y cuyos extremos se alojan en sendos apoyos de un soporte en cuyo cuerpo central se apoya también la doble orla.

20

Dicho soporte presenta un apoyo para el cuerpo de una cerilla cuya parte encendida queda así dispuesta en la prolongación de la boca del conducto tubular.

25

Así para apagar la cerilla se posiciona en su apoyo de forma que su parte encendida esté en la posición indicada, y a continuación se presiona la pera que mandará una corriente de aire a través del conducto tubular y que saliendo por la boca de esta, apagará la cerilla al incidir en su parte encendida.

30

Para comprender mejor la naturaleza del invento, en el plano adjunto hacemos una representación esquemática de su utilización, no siendo en absoluto limitativa y susceptible por ello de las modificaciones accesorias que no alteren las características esenciales.

La figura 1 es una vista en alzado de nuestro invento en la



1

que se aprecia como los extremos del conducto tubular están apoyados en la pletina-soporte atravesando sendos orificios de ella.

La figura 2 es una vista de planta correspondiente a la figura (1) en la que se aprecia la disposición de sus elementos.

5

La figura 3 es una vista de perfil de nuestro invento en la que se aprecia el apoyo o ranura del soporte para alojar la cerilla.

En ellas se anotan las siguientes particularidades:

10

- 1.- Pera.
- 2.- Boca de conducto tubular (5) adosada a la pera (1).
- 3.- Apoyo para la boca (2).
- 4.- Pletina soporte.
- 5.- Conducto tubular.
- 6.- Boca de salida del conducto tubular (5).
- 7.- Apoyo para la boca de salida (6).
- 15 8.- Apoyo para la cerilla (9).
- 9.- Cerilla.

15

Al pulsar la pera (1) una corriente de aire sale por ella entrando al conducto tubular (5) por su boca (2), que está adosada a la pera (1) y alojada en el apoyo (3) del soporte (4).

20

A continuación esta corriente de aire atraviesa el conducto tubular (5) que en la mitad de su recorrido forma una doble orla que se apoya en la pletina soporte (4) llegando a la boca de salida (6) que está alojada en el apoyo (7) de la pletina soporte (4); finalmente esta corriente de aire es expulsada contra la cerilla (9), dispuesta en el apoyo (8) de la pletina-soporte (4) con su cabeza, encendida, en la pro-  
25 longación de dicha boca (6), que es así apagada.

25

Descrita suficientemente la naturaleza del presente invento, así como su realización industrial, solo cabe añadir que en su conjunto y partes constitutivas es posible introducir cambios de forma ma-  
30 teria y disposición en cuanto tales alteraciones no supongan variación

30

18 1952

27



1

sustancial del mismo.

5

El solicitante al amparo de los Convenios Internacionales sobre Propiedad Industrial, se reserva el derecho de extender esta demanda a los países extranjeros, si fuera posible reivindicando la misma prioridad de la presente solicitud.

N O T A

10

El Modelo de Utilidad que se solicita como nuevo en España, por veinte años, de acuerdo con la vigente Legislación debiera recaer sobre "DISPOSITIVO APAGA CERILLAS", en todo de acuerdo con las siguientes:

R E I V I N D I C A C I O N E S

15

1ª.- Dispositivo apaga cerillas, caracterizado por constar de un fuelle de inyección de aire, por cuya boca está adosado y dispuesto a modo de prolongación de una de las bocas de un conducto tubular, que tiene sus dos extremos alojados en sendos apoyos de una pletina-soporte, apoyándose también en ella por su zona central, donde se dobla sobre sí mismo en una doble orla.

20

2ª.- Dispositivo apaga cerillas, en todo de acuerdo con la anterior reivindicación, caracterizado porque la pletina-soporte lleva dispuesto un apoyo para alojar a una cerilla, que quedará con su parte encendida en la prolongación de la boca de salida del conducto tubular, incidiendo en ella la corriente de aire producida al pulsar el fuelle creador de la misma.

25

3ª.- "DISPOSITIVO APAGA CERILLAS".

Según queda sustancialmente descrito en la presente memoria descriptiva que consta de cinco hojas mecanografiadas por una sola cara acompañada de sus correspondientes dibujos.

30

-8-

181952



27

1

Madrid, 27 JUN. 1972  
El Agente Oficial

5

**MIGUEL FERNANDEZ-LOAYSA PINZOR**  
P. P.

*607*

10

15

20

25

30



Fig.1

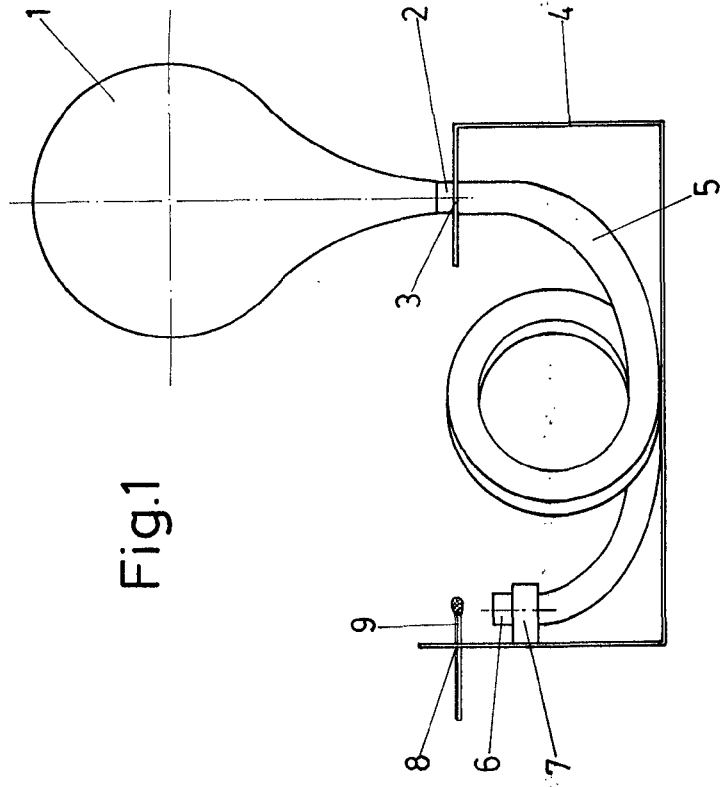


Fig.3

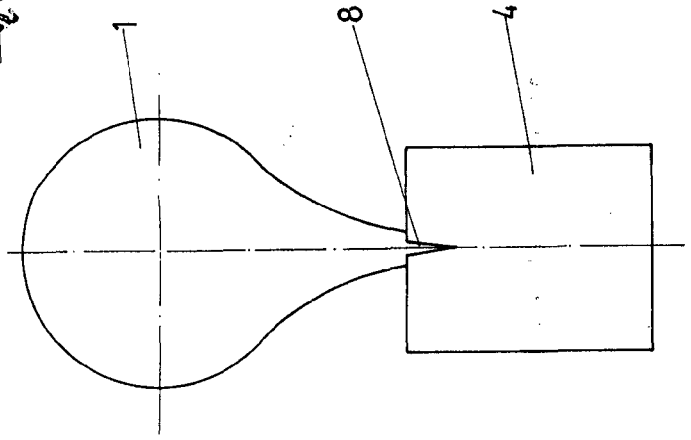
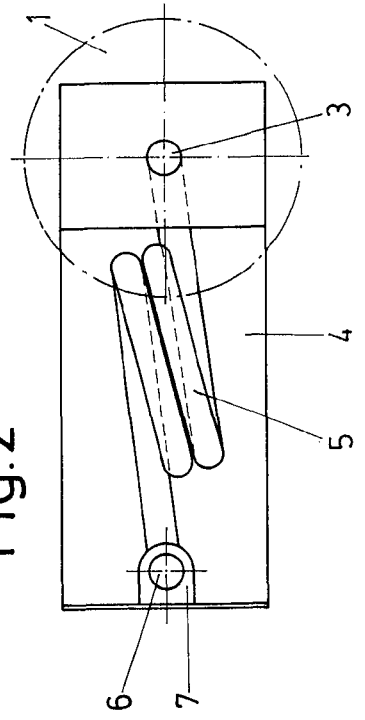


Fig.2



Escala variable  
Madrid 27 JUN 1972  
El Agente Oficial  
MIGUEL FERRAZ-LAUREN P. 2