

18 19 46



SECCION TECNICA  
CLASIFICACION I. P. C.  
CLASE A 34  
SUBCLASE F

DE DON CESAR DOMINGUEZ FERNANDEZ  
Y DOÑA ZARZA JUAN BALISIA  
DOÑA EVELYNE DEVILLE  
COMO

MODELO DE UTILIDAD

por veinte años

a favor de

Don Cesar DOMINGUEZ FERNANDEZ

Doña Zarza JUAN BALISIA

Doña Evelyne DEVILLE

de nacional española, el primero y francesas las poseedores,  
domiciliados en Salamanca, calle Rodriguez Fabres, n.º.1,

por

"CENICERO - CERILLERO"

\*\*\*\*\*

Memoria Descriptiva

-----

El objeto de la presente solicitud de modelos de  
utilidad se refiere a "cenicero - cerillero", cuyas caracte-  
rísticas de novedad le confieren la cualidad de aportar

15 a la función a que se destina, las siguientes ventajas:



a)- Lleva adosado a la bandeja inferior o cuerpo cenicero, un arbol central que, en su parte superior, es portador de un cuerpo y caperuza, donde van alojadas cerillas de fósforo blanco.

20 b)- Las cerillas, de las que solo se vé el extremo no encendible, al ser retiradas de su alojamiento salen ya encendidas, con lo que se suprime la molesta operación de la fricción de encendido.

25 c)- De construcción simple y sólida, resulta económico y atractivo para cualquier lugar donde se destina.

En el adjunto plano para facilidad de la descripción, a título de ejemplo y sin caracter limitativo alguno, por lo tanto, se ha presentado una forma preferida de realización del modelo que se preconiza.

30 La figura 1) representa una vista conjunto en alzado y sección convencional del cenicero.

La figura 2 representa una vista en alzado del cuerpo porta cerillas.

35 La figura 3 representa una vista en planta del cuerpo porta cerillas, donde se aprecian los alojamientos de estas, asi como el de la cinta de lija que sirve para el encendido de las mismas.

40 Como puede apreciarse, este modelo conta de una bandeja inferior de forma determinativa (1) en la que en su centro y sobre una hendidura, está alojado un arbol (2) sujeto mediante rosca por la tuerca (3), alojada en el interior de la hendidura, y apoyado y embellecido por una arandela (4). En el extremo superior del árbol vá alojado y guiado el elemento porta cerillas (5) consistente en un cuerpo cilíndrico o no, que provisto de una serie de taladros, de diametro y situación conveniente, son atravesados en su centrè por una fina

45



ranura que se prolonga al exterior, y cuya profundida limitada, permite la rigidez de dicho elemento (5), una arandela (6) de soporte y un separador (7) van situados entre ambas caras del elemento (5). Una caperuza de embellecimiento (8) oculta el porta cerillas, y a estas, dejando solo y por la zona inferior, a la vista, el extremo no encendible de las mismas. Una tuerca especial ciega (9) de forma caprichosa, mofeteada una pequeña zona cilíndrica superior fija todo el conjunto superior rascando en el otro extremo rascado del árbol (2). Una cinta de lija (10) alojada en la ranura del elemento (5) y, situada y dispuesta de la forma en que aparece en la figura 3 completa este modelo.

La utilización de este modelo es como sigue: Desmontado los detalles (9) y (8) se introducen en los taladros del porta cerillas(5), cerillas de fósforo blanco de mango largo (y cuyo porta cerillas, va provisto ya de la cinta de lija en sus ranuras), cuidando de que el mango de las cerillas pase, al ser introducido, entre la zona rascadora de la lija y su guía, quedando la cabeza del fósforo hacia arriba y el exterior (véase figura 1, línea de puntos) Realizado esto y lleno el portacerillas se procede a situar nuevamente la caperuza (8) y la tuerca (9) quedando en disposición de ser utilizado, para lo cual basta cojer por la parte inferior por su mango una cerilla, tirar de la misma y esta, al descender y pasar raspando sobre la lija, provoca el encendido, saliendo en disposición de utilización

Este modelo es igualmente realizable con lampara-vela en la parte superior, y en cualesquiera tamaños y materiales



adecuados, siendo susceptible de toda clase de modificaciones de detalle, en tanto que estas no alteren su fundamento.

=====

N O T A  
R e i v i n d i c a c i o n e s

-----

80 En resumen, se reivindica como objeto de este modelo de utilidad:

1ª.- Cenicero-cerillero, caracterizado por que posee una bandeja inferior, portadora de un árbol con extremos ros-  
85 cados que va fijado a esta en un extremo, mediante una tuerca y arandela de apoyo.

2ª.- Cenicero-cerillero, según reivindicación anterior, caracterizado por que el árbol en su extremo superior porta, mediante arandela de apoyo, un elemento perforado y ramurado, sustentador de cerillas, provisto de una banda de lija entre  
90 ramuras.

3ª.- Cenicero-cerillero, según reivindicaciones anteriores, caracterizado por que va provisto de caperuza de embelle-  
cimiento, situada, mediante un separador apoyada en el árbol, y fijada por tuerca ciega sobre el árbol.

95 4ª.- Cenicero-cerillero, según reivindicaciones anteriores, caracterizado por que el disco porta cerillas mantie-  
a estas retenidas y al tirar quedan obligadas a pasar por la superficie rascante de lija, saliendo encendidas.

5ª.- "Cenicero-cerillero".

100 Consta esta memoria de cuatro hojas, foliadas, mecanografiadas por una sola cara, numeradas cada cinco líneas y una hoja doble de dibujos.

Madrid, 27 de Junio de 1972.

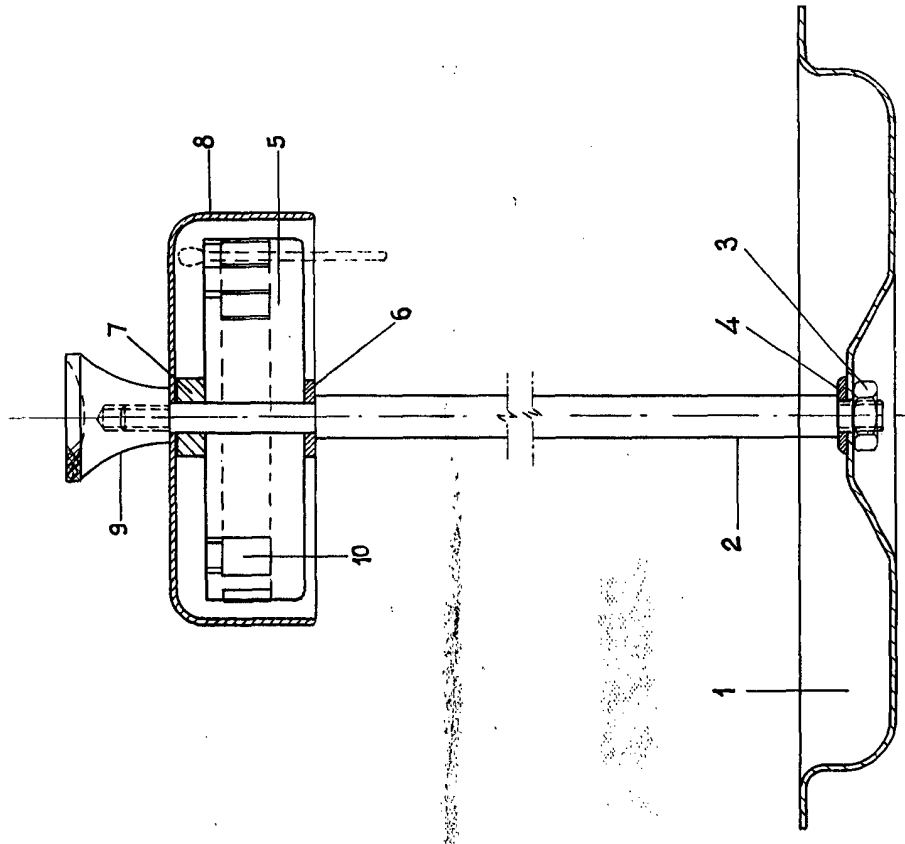


FIG. 1

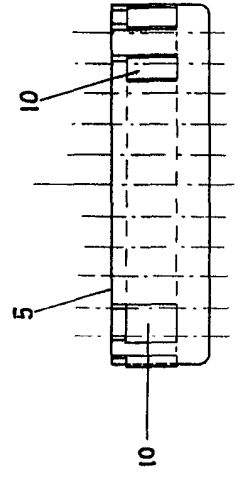


FIG. 2

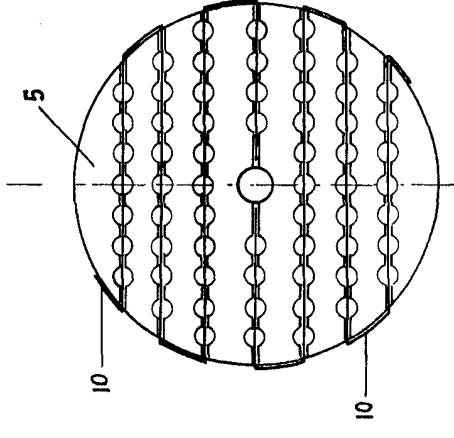


FIG. 3

Esca/a variable

MADRID - 27 JUNIO 1972