

181938

26



## memoria descriptiva

SECCION TECNICA
CLASIFICACION I. P. C.
CLASE <u>A 24</u> _____
SUBCLASE <u>F</u> _____

CLASE DE  
REGISTRO

Un Modelo de Utilidad, por veinte años en España.

NOMBRE Y  
NACIONA-  
LIDAD DEL  
SOLICITANTE

General Fosforera, S.A.  
- sociedad española -

RESIDENCIA  
Y DOMICILIO

M A D R I D  
Av. Generalísimo, nº 82.

OBJETO

" Estuche de cerillas con cubiertas separables ".

MC/.

181938

26



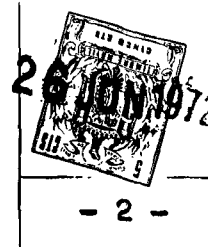
- 1 -

1 El presente modelo de utilidad se refiere a un -  
estuche de cerillas con cubiertas separables, que tiene la  
interesante novedad de que parte de sus cubiertas pueden se  
pararse total o parcialmente, retirando las figuras inser-  
5 tas en ellas o levantándolas, respecto a la correspondiente  
parte de cubierta, que separada del resto del estuche, cons-  
tituye la pesa de la figura que se desee conservar.

10 Con la disposición que se reivindica, se consigue  
transformar el estuche en estampas, tarjetas, cromos o vifíe-  
tas, que sin perder el carácter publicitario, ni el antece-  
dente de su origen, facilite su clasificación racional y su  
conservación, tanto en fichero como en álbum, ya que de cual-  
quiera de esas formas, será de fácil manejo y no precisará  
15 del espacio necesario para su custodia, como si se coleccio-  
naran los estuches completos.

20 La disposición que se reivindica con el indicado  
fín, consiste en el perforado por taladro continuo apropia-  
do, efectuado sobre la superficie que constituye el modelo  
industrial de estuche de cerillas de seguridad usual, de  
forma tal que una vez agotadas las cerillas, pueden sepa-  
rarse del estuche las partes indicadas, facilitando la afi-  
ción coleccionista tan extendida actualmente.

25 También el presente modelo comprende el troquela-  
do discontinuo de las figuras impresas en las citadas super-  
ficies, sea del anverso como del dorso del estuche de ceri-  
llas, de forma tal que una vez sueltas de las orejillas de  
unión, se pueden doblar, de modo que la parte del estuche  
en que estaban insertas, quedan como planos de sustentación,  
30 y las figuras silueteadas perpendicularmente a la misma.



18 178

1 Esta disposición permite establecer series o colecciones de  
msoldados, señales de tráfico, monumentos, obras escultóricas,  
animales y cualquier otra figura similar, que pueda constituir  
5 juego educativo para los niños y entretenimiento para los ma-  
yores.

La separación total o parcial de las figuras que pre-  
sente un estuche de cerillas, realizadas como se ha indicado,  
pueden existir separada o conjuntamente, según se desee.

10 Una variante en la primera modalidad expuesta, es  
transformar las cubiertas del estuche de cerillas, en un en-  
tretenido y a la vez educativo rompecabezas o puzzle, de for-  
ma que dentro de una serie determinada de impresión, en que  
cada estuche lleva parte de un todo, que separado del mismo  
con facilidad, mediante el perforado que se reivindica, pue-  
15 da reconstruirse la unidad por agrupamiento ordenado de las  
partes.

En otros casos, la disposición a que nos referimos  
puede utilizarse simplemente para facilitar la conservación  
cómoda del nombre, dirección, teléfono y datos que puedan  
20 interesar respecto al anuncio que figura en el estuche, pa-  
sando la parte separada de él a hacer las veces de tarjeta  
de visitas o ficha de la correspondiente firma:

25 En las adjuntas figuras se concreta una forma de  
ejecución de la disposición que se reivindica, presentada a  
título de ejemplo de realización, sin carácter alguno limi-  
tativo, sino unicamente para ilustrar las características  
generales expuestas.

30 La fig. 1 ilustra un estuche de cerillas de segu-  
ridad, visto por su anverso, con el perforado por taladro

181938

26 JUN 1972

- 3 -

1 continuo y troquelado discontinuo, de una figura que en el ejemplo es la señal de tráfico.

La fig. 2 corresponde de modo análogo al estuche visto por su dorso, con perforado con taladro continuo en las partes superior e inferior.

La fig. 3 muestra por separado las perspectivas de las partes en que queda dividida el estuche de cerillas, al ser rasgado con facilidad por los perforados dispuestos al efecto, permitiendo utilizar el anverso y el dorso a manera de estampa, cromo, tarjeta o análogo, desechando las otras dos partes, correspondiendo el anverso al troquelado discontinuo de la señal de tráfico.

La fig. 4 presenta el anverso separado del estuche y la figura, la repetida señal de tráfico, desligada de las orejillas, doblando el fondo para formar la base de sustentación, que presenta dicha figura levantada o vertical.

Con referencia a dichas figuras y a los números que sobre ellas designan las partes y detalles del estuche de cerillas representado, que interesan a los fines de esta memoria, la descripción del mismo es como sigue:

El anverso 3 (fig. 1) o tapa del estuche, presenta el trepado continuo anterior 2 de unión al lomo 1 del estuche, y el troquelado discontinuo 4, que permite levantar la figura o señal 10, como se indica en la fig. 4, haciendo de base de la misma la tapa 3, cuya solapa 9 constituye la unión con dicha señal.

En el reverso o dorso 7, van practicados los trepados continuos 6, superior e inferior (fig. 2).

1081538

26 JUN 1972



1

En la fig. 3 se aprecian separadamente todos los elementos del estuche descrito, y además el rascador 5 y el hendido 8, que también se señala en la fig. 4 y que permite doblar la solapa 9 antes mencionada.

5

Expuestas las características del estuche de cerillas reivindicado de un modo general, y con referencia a un ejemplo de realización, se concreta que se le puede fabricar de las formas, tamaños y materiales que se juzguen adecuados para la aplicación concreta de que se trate, sin que tales variaciones, así como las que puedan introducirse en detalles de su presentación y organización, afecten a la esencia reivindicada, por lo que los estuches de cerillas que se fabriquen, dentro de tales características, con cualquiera de esas modificaciones, no serán sino variantes igualmente comprendidas y protegidas por el presente registro.

10

15

N O T A

=====

20

El presente modelo de Utilidad, comprende las siguiente reivindicaciones :

25

1.- Estuche de cerillas con cubiertas separables, caracterizado, porque sus cubiertas presentan perforaciones por taladro continuo y troquelados discontinuos del contorno de cualquier tipo de representaciones gráficas que se incluyan en ellas, permitiendo separar y retirar las correspondientes figuras insertas en ellas o levantarlas respecto al registro de la cubierta que constituye la peana de la figura a que está unida.

30

2.- Estuche, según la reivindicación anterior,

26



- 5 -

1  
5  
caracterizado porque el perforado por taladro continuo se realiza en las aristas del lomo superior e inferior del estuche, de modo que permita por fácil desgarrar separar del resto del mismo las superficies que constituyen su anverso y dorso, portadoras de cualquier reproducción gráfica.

3.- Estuche, según las reivindicaciones anteriores, caracterizado porque el troquelado de las figuras impresas en las superficies del anverso o dorso de los estuches de cerillas de seguridad, deja unas orejillas de unión y un doblez de base que permite levantar la figura por este último, respecto al resto de la respectiva cubierta, una vez rotas dichas orejillas.

4.- Estuche, según las reivindicaciones anteriores, caracterizado porque en un mismo estuche pueden aplicarse conjunta y separadamente las disposiciones de perforado y troquelado indicadas.

5.- " Estuche de cerillas con cubiertas separables ".

20  
Según se describe y reivindica en la presente memoria descriptiva y consta de cinco hojas foliadas y escritas a máquina por una sola de sus caras, y los planos que se acompañan con ella.

Madrid, a

26 JUN 1972

CARLOS ROEB  
P. P.

Fdo.: Francisco del Pozo

25

30

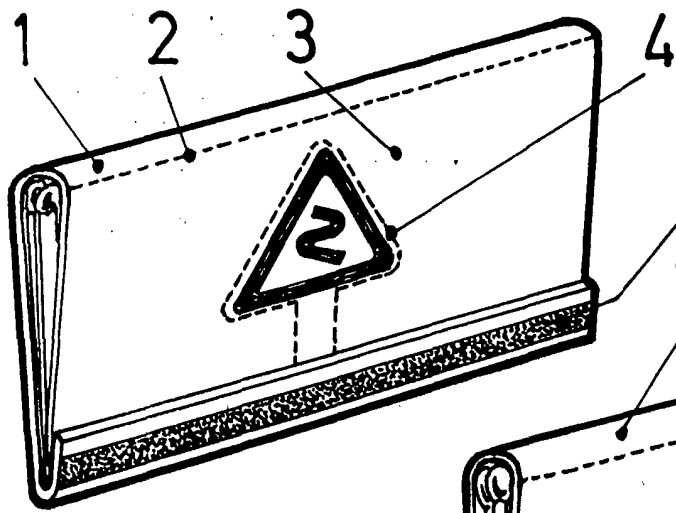


FIG. 1.

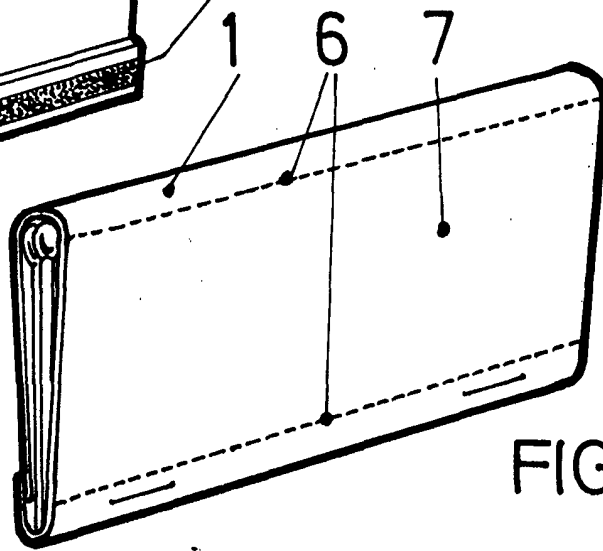


FIG. 2.

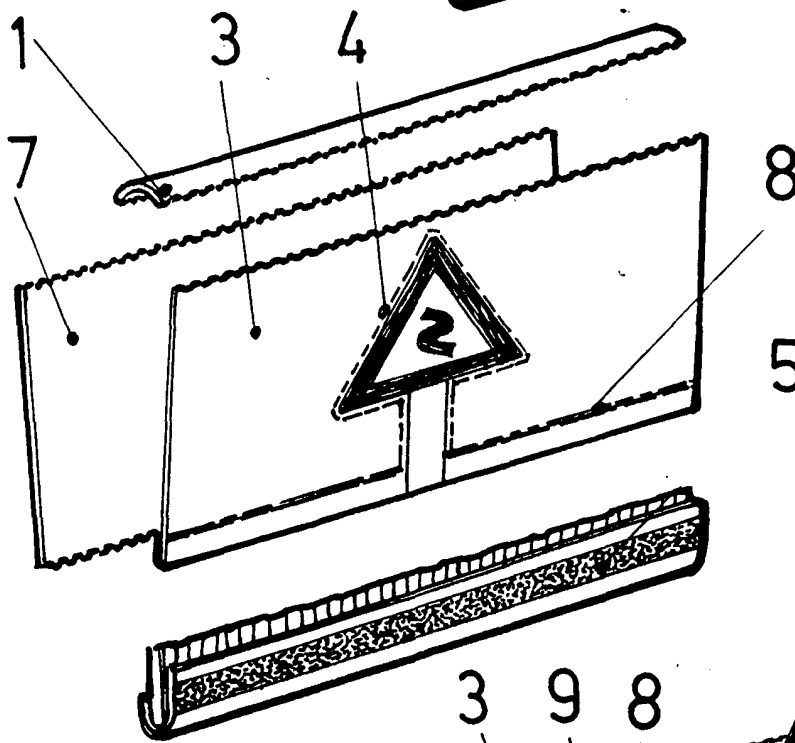
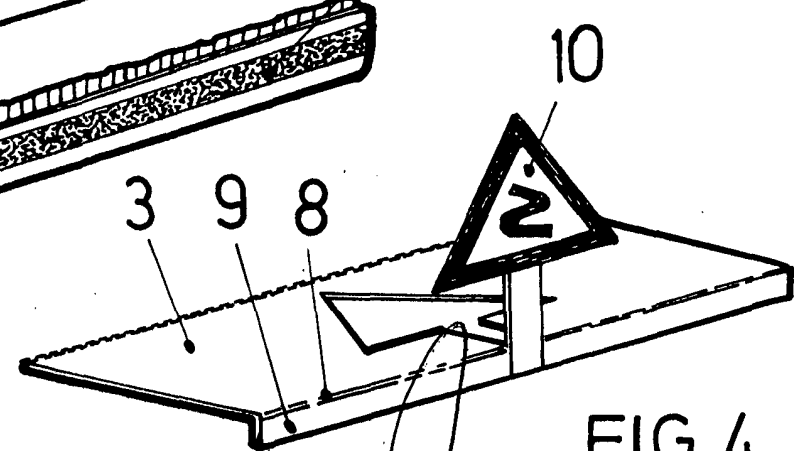


FIG. 3.



ESCALA VARIABLE FIG. 4.

CARLOS ROEB  
P. P.

25643.

26 JUN 1972

26 JUN 1972