

240475

18 1932



MEMORIA DESCRIPTIVA

— MODELO DE UTILIDAD.

DURACION: VEINTE AÑOS

REGION TECNICA	
CLASIFICACION I. P. C.	
CLASE <u>G 01</u>	<u>A 61</u>
SUBCLASE <u>N</u>	<u>B</u>

OBJETO: "DISPOSITIVO ANALIZADOR DE ALCOHOL EN EL AIRE ESPIRADO".

Solicitante: Don Pedro FERRER Diening.

Residencia: MADRID - c/ Berlín, núm. 2.

Nacionalidad: española.

2-10-78

18 19 32

26



5 La presente descripción se refiere, como su enunciado indica, a un dispositivo analizador de alcohol en el aire espirado, especialmente concebido para calcular directamente y sin posteriores manipulaciones, la concentración de alcohol en la sangre por medida del contenido de aquel en el aire alveolar espirado.

10 El alcohol absorbido por el organismo humano, generalmente el 95% del total ingerido, se distribuye por todo el cuerpo a través de la sangre, de manera que se establece entre órganos tejidos y líquidos del cuerpo, un equilibrio característico del órgano, tejido o líquido en cuestión.

15 Para observar la concentración de alcohol en el organismo humano, generalmente expresada en miligramos existentes en 100 ml. de sangre, existen varios sistemas, oada uno de los cuales emplea para su análisis un órgano, un tejido o un líquido distinto, como por ejemplo, sangre, orina, saliva, tejidos diversos, órganos vitales, etc.

20 Asimismo, existen otros sistemas de análisis que calculan la cantidad del alcohol existente en el aire alveolar de los pulmones expulsado en la respiración, y luego, a partir de esta cifra y por medio de una sencilla relación numérica, determinan la concentración de alcohol en el organismo humano.

25 Dada la sencillez de estos segundos sistemas que analizan el aire espirado, han ido desechando los procedimientos primitivos por la rapidez de obtención de datos, y su aplicación se basa en el principio fundamental de que la distribución de alcohol entre la sangre y el aire contenido en los pulmones obedece a la ley de reparto de Henry. Asi el equilibrio alcanzado entre el nivel de alcohol en la sangre y el

30

241078

- 3 -

18 1932

26



35 contenido en el aire alveolar a la temperatura normal de salida de éste de la boca (34° C. aproximadamente), viene determinado por una relación numérica que es prácticamente constante y que no depende, en grado apreciable, de ningún factor externo, y tiene un valor de 1/2100. Por ello, resulta evidente, que si se conoce la concentración de alcohol del aire alveolar espirado, se puede determinar inmediatamente el nivel de alcohol en la sangre del organismo humano, y por lo tanto, su grado de alcoholismo en ese momento.

40 El dispositivo que se preconiza está especialmente concebido para calcular la concentración de alcohol en la sangre por medida directa del contenido en el aire alveolar espirado, cuya aplicación simplifica y mejora notablemente a los métodos similares actualmente empleados.

45 La esencialidad de la invención radica en una cápsula de vidrio u otros materiales de naturaleza transparente, de forma preferentemente cilíndrica, cerrado en punta por ambos extremos, conteniendo en su interior gel de sílice u otro producto absorbente apropiado; dicho absorbente está impregnado de una solución ácida sulfúrica de dicromato potásico y
50 presenta una ligera coloración amarilla.

55 Con el fin de contener estáticamente al reactivo en su lugar de emplazamiento, se disponen por ambos extremos unas rejillas retentoras alojadas en el interior de la cápsula, que permiten el paso del aire, pero que no dejan que el reactivo se desplace axialmente.

60 Como elemento de control e indicación en el analizador, se prevee una fina línea de color amarilla que señala el comienzo de la zona de reactivo, una segunda línea del mismo color que indica la mitad de la zona de reactivo y más infe-

2-10-75

18 1932

26



riormente una banda de color verde idéntico al que toma el reactivo cuando hay alcohol, para poder comparar directamente.

65 Asimismo, en la cápsula se dispone exteriormente una banda blanca de naturaleza adecuada para que se pueda escribir y hacer anotaciones, así como una flecha u otro signo pintado o grabado, indicador de la dirección en la que tiene que circular el aire espirado.

70 Para realizar las comprobaciones, se rompen los extremos en punta de la cápsula, adaptando a uno de ellos una boquilla para facilitar la espiración y en el otro se acopla un balón receptor, de un litro de capacidad, de naturaleza flexible pero no expandible, intercalando entre balón y cápsula una boquilla de adaptación que garantice su estabilidad; en estas condiciones, se sopla por la boquilla de adaptación
75 bucal hasta llenar el balón con aire alveolar contenido en los pulmones. Si dicho aire espirado contiene alcohol, la coloración amarilla del reactivo se mutará pasando a tener una coloración verde. De la cantidad de alcohol contenido en el aire dependerá la longitud afectada de color verde de la zona del
80 reactivo, determinando seguidamente la concentración del alcohol en el organismo humano.

85 Las boquillas bucal y de adaptación al balón receptor se fabrica con materia de naturaleza elástica, preferentemente de goma, al objeto de que la cápsula se pueda ajustar perfectamente con un cierre estanco que impida cualquier fuga.

90 A continuación se hará una descripción completa del aludido Modelo con referencia a los planos que se acompañan, en los cuales se representa, a simple título de ejemplo, no limitativo, una forma preferente de realización susceptible de todas aquellas modificaciones de detalle que no alteren funda-

24078

181932

26



mentalmente sus características esenciales.

En dichos planos:

95 La figura 1ª, representa una vista longitudinal de la cápsula analizadora de alcohol en el aire espirado, en la que puede apreciarse sus detalles interiores y exteriores.

La figura 2ª, representa un corte longitudinal y vistas en planta de la boquilla de adaptación bucal.

La figura 3ª, muestra el balón de plástico, con su boquilla de goma para adaptar al tubo analizador.

100 La figura 4ª, corresponde a una sección longitudinal y vistas en planta de dicha boquilla.

La figura 5ª, representa una disposición del montaje de los elementos que comprenden el dispositivo analizador que se preconiza.

105 Según queda representado en dicho plano, la esencialidad de la invención radica en una cápsula de vidrio o materia transparente (1), de forma preferentemente cilíndrica, con los extremos cerrados en punta (2). En su interior, y en una posición conveniente, queda contenida una sustancia reactiva
110 (3) en forma granulada, compuesta por gel de sílice, ácido sulfúrico, dicromato potásico o cualquier otra adecuada, la cual queda emplazada y mantenida por las rejillas (4) que impiden su desplazamiento axial.

115 La cápsula (1) dispone, como elementos de control indicativos, una pequeña línea de color amarillo (5), que señala el comienzo de la zona de reactivo (3), y una segunda línea del mismo color (6), que indica la mitad de la zona del repetido reactivo, y más inferiormente se dispone una banda
120 (7), de color verde idéntico al que toma el reactivo cuando hay alcohol.

2:10:78

18 1932



125

Por su superficie externa, la cápsula (1) dispone de una banda blanca (8) de material adecuado que permita escribir anotaciones, así como una flecha (9) grabada o impresa, que indica la dirección en que debe circular la corriente de aire espirado.

130

La figura 2ª, muestra una boquilla adaptadora, de forma adecuada, prevista para ser colocada en el extremo que ha de introducirse en la boca, mientras que el otro extremo se adapta a una segunda boquilla (11), figura 4ª, de naturaleza flexible, alojada en la embocadura de un balón flexible (12), de capacidad controlada y no elástica; dicha boquilla (11) presenta un reborde (13) en el extremo que ha de quedar alojado, como elemento de retención; asimismo, su interior se encuentra orificado axialmente según dos diámetros, correspondiendo el mayor (14) al extremo que ha de recibir la cápsula analizadora, dotada de los correspondientes reactivos químicos y elementos de control anteriormente descritos.

135

140

La naturaleza elástica de la boquilla (11) vinculada interiormente a la embocadura del balón (12) facilita una adaptación hermética de la cápsula (1) al objeto de evitar fugas de aire que pudieran alterar la cantidad analizada en cada ensayo, prevista en función de la concentración del reactivo químico contenido en la cápsula analizadora (1).

145

La forma, dimensiones y materiales podrán ser variables y en general cuanto sea accesorio o secundario, siempre que no altere, cambie o modifique la esencialidad del objeto que se describe.

150

Los términos en que queda redactada esta Memoria son ciertos y fiel reflejo del objeto descrito, debiéndose tomar con carácter amplio y nunca en forma limitativa.

2-10-75

181932



N O T A :
=====

El MODELO DE UTILIDAD que se solicita, deberá recaer, precisamente, sobre las particularidades características de las siguientes reivindicaciones:

155 1ª).- Dispositivo analizador de alcohol en el aire
espirado, c a r a c t e r i z a d o porque comprende una
cápsula de naturaleza transparente, preferentemente cilíndrica
de extremos cerrados en punta, contenedora de reactivos químicos
adecuados, susceptible de recibir en el extremo de entrada
una boquilla de adaptación bucal, mientras que el extremo
160 de salida se acopla a la boca de un balón flexible no elástico,
de capacidad controlada, en cuya boca se aloja una boquilla
de naturaleza elástica, orificada axialmente y dotada de
un reborde externo de retención previsto en el extremo que se
aloja en el balón, ajustándose herméticamente al orificio axial
165 de la boquilla el extremo de salida de la cápsula.

170 2ª).- Dispositivo analizador de alcohol en el aire
espirado, según la anterior reivindicación, caracterizado porque
en el interior de la cápsula queda contenido un gel de sílice
o absorbente adecuado, impregnado de una solución química
conveniente para detectar alcohol por cambio de color, retenido
en lugar adecuado entre dos rejillas extremas, que impiden
su desplazamiento axial.

175 3ª).- Dispositivo analizador de alcohol en el aire
espirado, según anteriores reivindicaciones, caracterizado
porque en la zona de comienzo y media del reactivo se disponen
unas señales susceptibles de ser apreciadas, así como una ban-

2:10:75

- 8 -

181932

26



180

da de color contrastante, idéntico al que ha de tomar el reactivo ouando hay alcohol, incluyendo asimismo otra banda susceptible de recibir anotaciones y una flecha indicadora del sentido en que debe circular la corriente de aire espirado, para cuyo paso es imprescindible romper las puntas extremas de la cápsula.

4ª).- "DISPOSITIVO ANALIZADOR DE ALCOHOL EN EL AIRE ESPIRADO".

Todo ello según queda expuesto en la presente Memoria que consta de ocho hojas foliadas y mecanografiadas por una sola cara y dos hojas de dibujos que con la misma se acompañan.

MADRID, 26 JUN. 1972

P.A.

Modesto P. P.
P. P.



FIG. 1ª

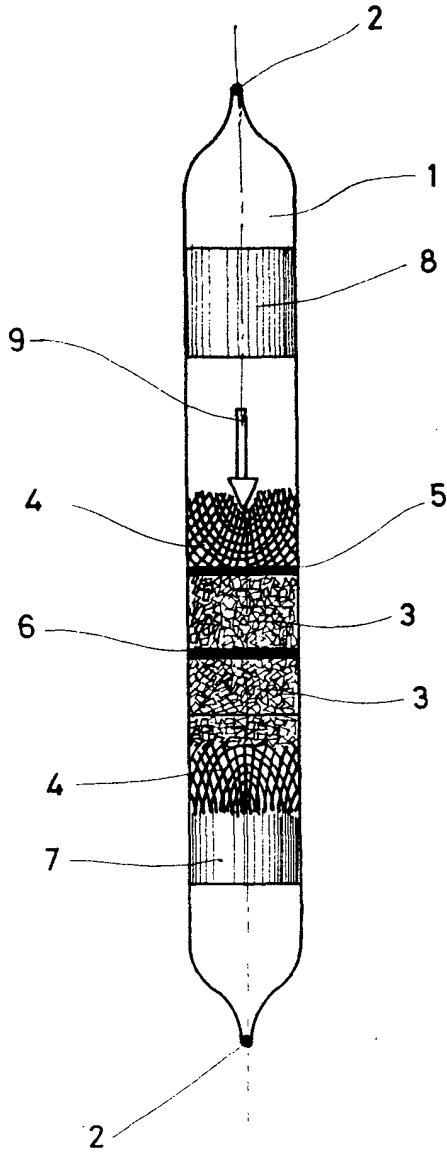
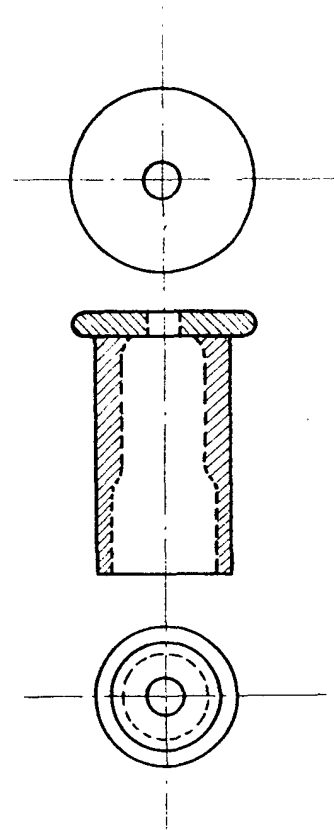


FIG. 2ª



Madrid 26 JUN. 1972

Modesto Polo

[Handwritten signature]

ESCALA VARIABLE



FIG. 3ª

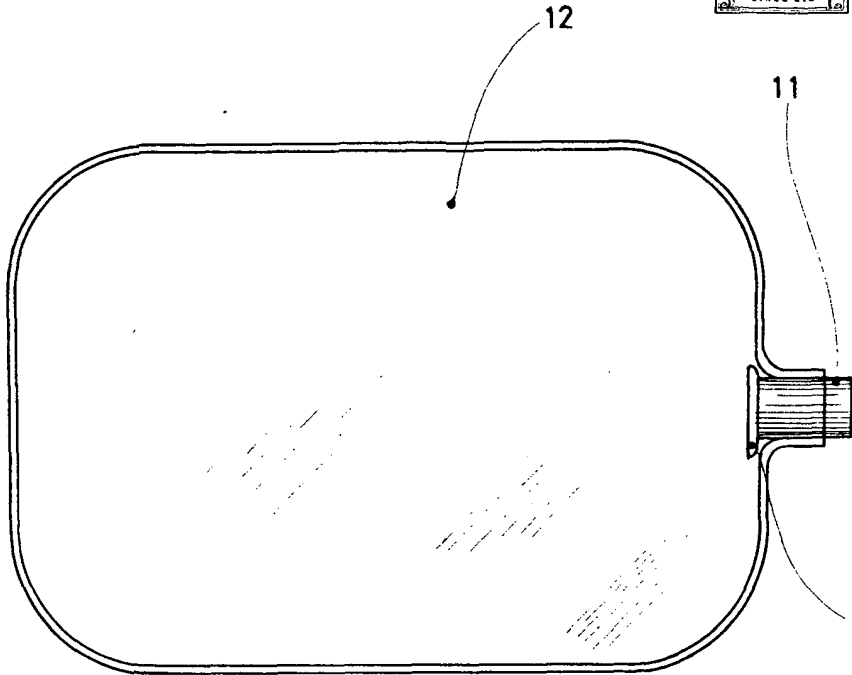


FIG. 4ª

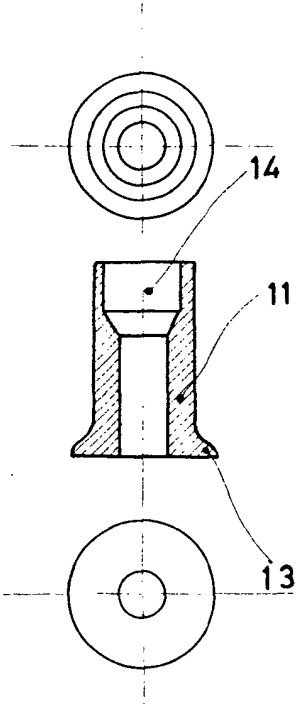
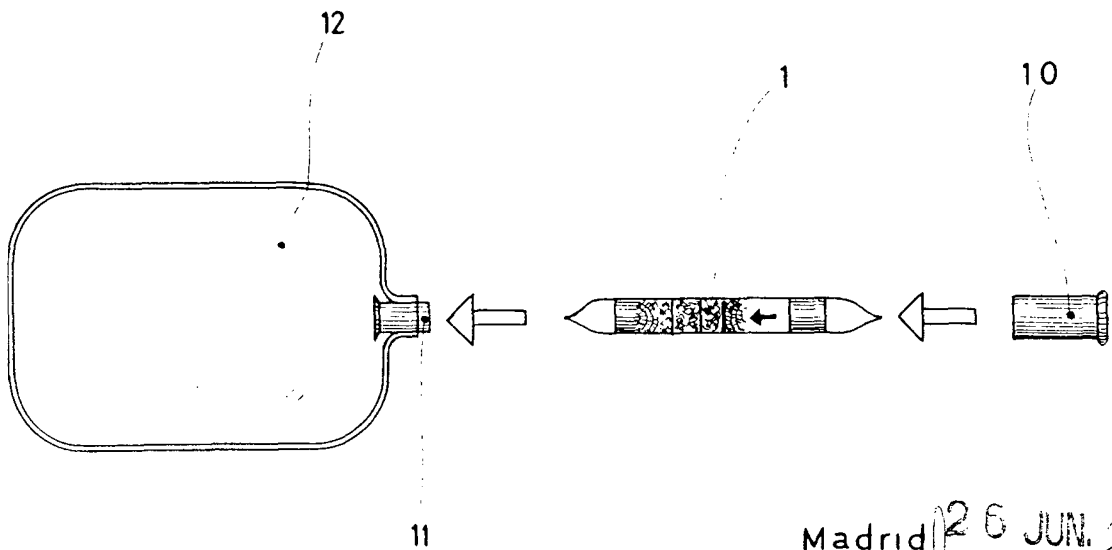


FIG. 5



ESCALA VARIABLE

Madrid 26 JUN. 1972
Mariño Fina
F. P.