

18 1931

26



# MEMORIA DESCRIPTIVA

— MODELO DE UTILIDAD.

DURACION: VEINTE AÑOS

OBJETO: "TACO PARA CARGA DE CARTUCHOS DE CAZA".

SECCION TECNICA
CLASIFICACION I. P. C.
CLASE <u>E42</u>
SUBCLASE <u>B</u>

---

Solicitante: DEPORTES BURGO, S.L.

Residencia: BILBAO - Juan de la Cruz, núm. 31.

Nacionalidad: española.

181931

- 2 -  
181931



La presente descripción se refiere, como su enunciado indica, a un taco para carga de cartuchos de caza, especialmente concebido para producir una rotación a la carga, proyectándola con más precisión y concentración, evitando la alarma y fatiga en sus materiales al mismo tiempo que reduce el esfuerzo del retroceso que generalmente desequilibra parcialmente la estabilidad y puntería del tirador, proporcionando con todo ello una mayor eficacia en el disparo.

La esencialidad de la invención radica en una pieza cilíndrica tubular dotada de un fondo sobre el que asienta el correspondiente taco, que queda separando las cámaras de ignición y carga de perdigones o posta, la cual queda parcialmente alojada en la parte superior de la pieza cilíndrica; la parte superior de dicha pieza cilíndrica está provista de varias entalladuras longitudinales que determinan una ligera divergencia de las paredes así constituidas, proporcionando, al colocarla en el interior del cartucho una total obturación entre cámaras de pólvora y carga, con la particularidad de que en la parte superior de las porciones determinadas por las ranuras se establece un corte helicoidal produciendo escalonamientos en la embocadura, lo cual proporciona a la carga una rotación proyectándola con más precisión y concentración; constituyendo estos cortes helicoidales una auténtica novedad que caracteriza a la invención.

El cuerpo cilíndrico está especialmente realizado en materia plástica, mientras que el taco alojado en su fondo es de corcho conglomerado de tipo comunmente usado.

A continuación se hará una descripción completa del aludido Modelo con referencia a los planos que se acompañan, en los cuales se representa, a simple título de ejemplo, no

13-5-74



limitativo, una forma preferente de realización susceptible de todas aquellas modificaciones de detalle que no alteren fundamentalmente sus características esenciales.

En dicho plano:

35

La figura 1ª, representa una sección longitudinal del taco según el invento.

La figura 2ª, corresponde a una vista en planta superior.

40

La figura 3ª, muestra un cartucho en el que se ha incorporado el taco anteriormente representado.

45

Como puede apreciarse en dicho plano, y especialmente en las figuras 1ª y 2ª, el objeto que se preconiza comprende un taco (1) constituido en materia de naturaleza plástica, cerrado por un fondo (2) que determina un profundo cajeadado inferior y sobre el que asienta una pieza de corcho aglomerado (3), a modo de taco propiamente dicho, alojada por la embocadura superior del cuerpo cilíndrico (1).

50

La pared cilíndrica del taco (1) está dotada de varias ranuras longitudinales (4), regularmente espaciadas que proporcionan una cierta divergencia en la embocadura, de forma que al alojar el taco (1) en el interior del cartucho (6), figura 3ª, determine una cierta presión sobre las superficies internas de este; en la parte superior de cada una de las porciones en que las ranuras (4) dividen al cuerpo del taco (1)

55

se han previsto unas entalladuras helicoidales (5) que determinan unos escalonamientos según dientes de perfil convexo; cuyas entalladuras helicoidales permiten una rotación a la carga (7) depositada en su interior y extendida sobre el cartucho (6), cuya rotación permite proyectarla con más precisión y con centración.

60

181931

181931



Como es natural, el fondo (2) del taco (1) descansa sobre la pólvora (8) depositada en el fondo del cartucho (6) el cual se cierra según la forma típica estrellada.

65 La forma, dimensiones y materiales podrán ser variables y en general cuanto sea accesorio o secundario, siempre que no altere, cambie o modifique la esencialidad del objeto que se describe.

70 Los términos en que queda redactada esta Memoria son ciertos y fiel reflejo del objeto descrito, debiéndose tomar con carácter amplio y nunca en forma limitativa.

N O T A :  
=====

El MODELO DE UTILIDAD que se solicita, deberá recaer, precisamente, sobre las particularidades características de las siguientes reivindicaciones:

75 1ª).- Taco para carga de cartuchos de caza, del tipo que comprende un cuerpo cilíndrico hueco, cerrado en su base, c a r a c t e r i z a d o porque la pared cilíndrica está dotada de varias ranuras longitudinales, regularmente espaciadas, que proporcionan una cierta divergencia troncocónica en la embocadura; en la parte superior de cada porción determinada por las ranuras, existe una entalladura helicoidal formando unos escalonamientos de perfil convexo, susceptibles de  
80 proporcionar una rotación a la carga.

2ª).- "TACO PARA CARGA DE CARTUCHOS DE CAZA".

=.=.=.=.

Todo ello según queda expuesto en la presente Memo-

13:07:74

181931



ria que consta de cinco hojas foliadas y mecanografiadas por una sola cara y una hoja de dibujos que con la misma se acompaña.

MADRID, 26 JUN. 1972

P.A.

*Modesta P. P.*  
P.P.

FIG. 1ª

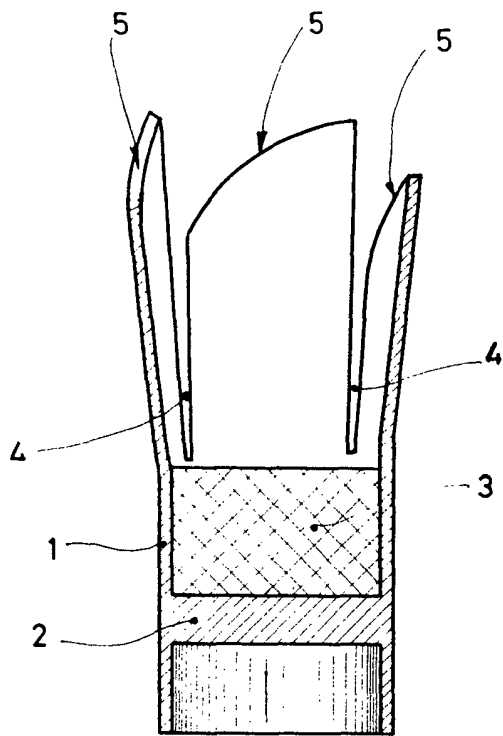


FIG. 3ª

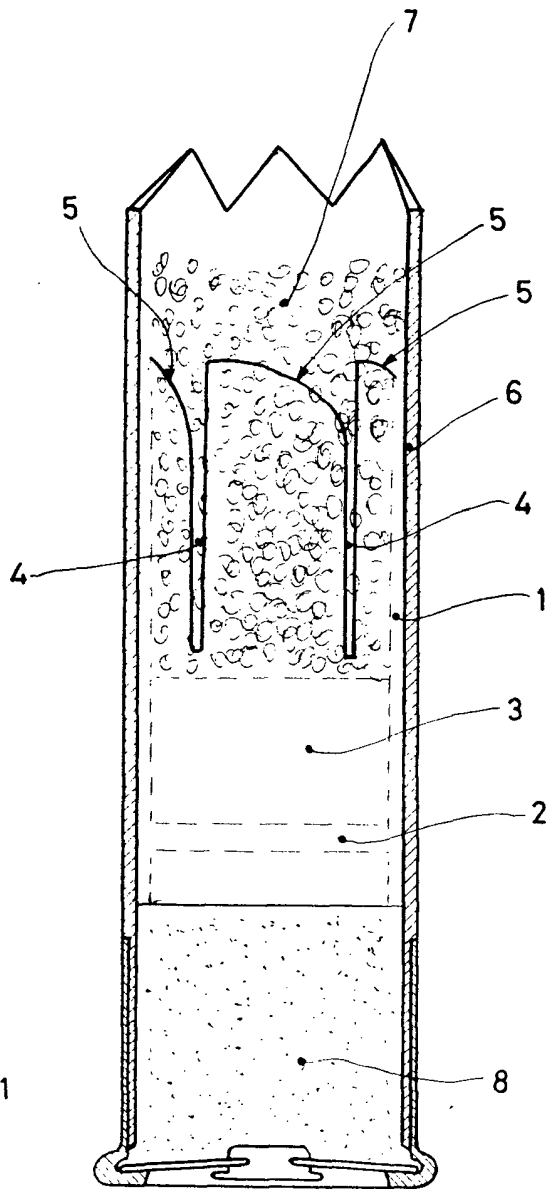
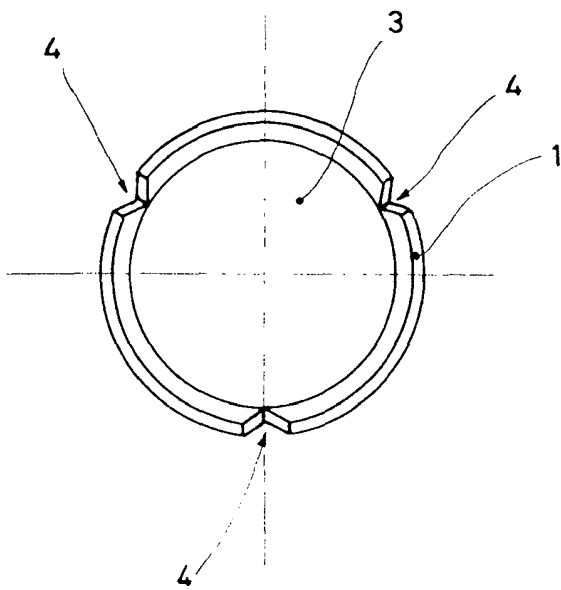


FIG. 2ª



ESCALA VARIABLE



Madrid 26 JUN 1972

*Modesto Polo*

*[Handwritten signature]*