

2109 R  
EX-GB

25-2-74

181927

31



181927

MODELO DE UTILIDAD

por VEINTE años

cuyo privilegio se solicita para España,  
sus territorios y plazas de soberanía, a  
favor de:

JOSEPH LUCAS (INDUSTRIES) LIMITED

entidad británica, domiciliada en Great  
King Street, Birmingham, Inglaterra, re-  
lativo a:

"INTERRUPTOR ELECTRICO"

=====

Prioridad: Solicitud de patente en Gran Bretaña  
nº 539/1969 de fecha 3 enero 1969.

Nota: Solicitado como división de la soli-  
citud de patente de invención 375.648.

SECCION TECNICA	
CLASIFICACION I. P. C.	
CLASE	H 01
SUBCLASE	H



MEMORIA DESCRIPTIVA

Esta invención se refiere a unos perfeccionamientos en los interruptores eléctricos, del género que comprenden un cuerpo, un vástago montado de forma deslizante en el cuerpo y un órgano de contacto eléctrico que puede ser tocado por el vástago para realizar una conexión eléctrica cuando el vástago está en su posición hacia adentro. La invención se refiere también a un método de montaje de tales interruptores. - - - - -

5. Un propósito de la invención es proporcionar un interruptor del género especificado de una forma conveniente. - - - - -

10. Según la invención un interruptor del género especificado se caracteriza porque el cuerpo tiene dos piezas, una de las cuales lleva el órgano de contacto, y en la otra de las cuales está montado deslizantemente el vástago, teniendo las dos piezas del cuerpo superficies cilíndricas de entreacoplamiento cuyo eje común está desplazado del eje del vástago pero es paralelo al mismo. - - - - -

15. Un método de montar un interruptor del género especificado que comprende un cuerpo en dos piezas, llevando

20.

25:2:74



- las piezas el vástago y el órgano de contacto, respectivamente, y teniendo correspondientes superficies cilíndricas coaxiales cuyo eje está desplazado del eje del vástago pero es paralelo al mismo, comprende montar el vástago y el órgano de contacto en las piezas del cuerpo, respectivamente,
5. montar las dos piezas del cuerpo conjuntamente, presionar el vástago hacia su posición operativa hacia adentro, impartir rotación relativa a las dos piezas del cuerpo alrededor del eje de las superficies cilíndricas para llevar el órgano de contacto a una posición en cooperación con el vástago y, finalmente, fijar conjuntamente las dos piezas del cuerpo en esta posición. - - - - -
- 10.

La invención se describirá ahora a título de ejemplo con referencia a los planos anexos, en los cuales: - -

15. La figura 1, es una vista en sección de un interruptor que realiza la presente invención, - - - - -

La figura 2 es una vista en alzado por un extremo de una de las piezas del interruptor, antes del montaje, - -

20. La figura 3 es una vista en alzado por un extremo de todo el interruptor, y - - - - -

La figura 4 es una vista en sección por la línea 4-4 de la figura 1. - - - - -

El interruptor comprende un cuerpo formado por dos piezas 10 y 11. - - - - -



# 181927

La pieza 10 del cuerpo es, en este ejemplo, de metal y tiene un orificio escalonado en el que está montado deslizantemente un vástago 12 con resorte antagonista. El resorte de compresión 13 del vástago actúa entre un circlip 14, alojado en una ranura del vástago 12, y una arandela 15 que está dispuesta contra un resalte del interior del orificio escalonado del cuerpo 10. - - - - -

Por su superficie externa, la pieza 10 está escalonada y, en un extremo, está provista de una porción roscada 16 para acoplarse a un componente (no ilustrado). En su zona central, la superficie externa del cuerpo es de forma hexagonal, como se ve en las figuras 2, 3 y 4, y en el extremo alejado de la porción roscada 16 hay una porción 17 de pared relativamente delgada que, antes del montaje a la pieza 11, es cilíndrica tanto interna como externamente, como se ve en la figura 2. - - - - -

La porción del interior de la pieza 10, dentro de la porción 17 de pared delgada, es cilíndrica, pero el eje del cilindro está desplazado del eje del vástago 12. - - -

La pieza 11 del cuerpo tiene un extremo (el alejado de la pieza 10) vaciado y de sección transversal oblonga y para introducirse en la porción cilíndrica desplazada 18 del orificio es externamente cilíndrica en 19. - - - - -

Dentro de la porción cilíndrica 19 y extendiéndose hacia el otro extremo se halla un alojamiento 20. Entre

181927



los alojamientos de los extremos opuestos de la pieza 11, respectivamente, hay un tabique 21 a través del cual pasa un órgano metálico 22 de contacto. El órgano 22 de contacto está calado sobre una porción monopieza 23 de la pieza 11,

5. que se extiende desde la base del alojamiento del extremo alejado de la pieza 10. Esta parte del órgano 22 de contacto está destinada a cooperar con un conector amovible que se ilustra en la figura 3 y que se indica en 24, estando fijado este conector al extremo de un cable (no ilustrado) para enviar corriente eléctrica al interruptor. - - - - -

10.

El otro extremo del órgano 22 de contacto se extiende por el alojamiento del otro extremo de la pieza 11 y hacia el extremo interior del vástago 12. El extremo del órgano 22 de contacto está doblado alejándose del eje del vástago y el extremo adyacente del vástago es redondeado o en ojiva como se ilustra en la figura 1. - - - - -

15.

Para sujetar conjuntamente las piezas 10 y 11 del cuerpo, la sección 17 de pared delgada de la pieza 10 se dobla hacia adentro, como se ilustra en la figura 4, para agarrarse a un resalte del exterior de la pieza 11. - - - - -

20.

La pieza 11 es de un material eléctricamente aislante tal como resina sintética. - - - - -

A fin de montar el interruptor, el vástago, con su resorte 13, se dispone en la pieza 10 y el órgano 22 de contacto se dispone en la pieza 11. Las piezas 10 y 11 se

25.



11000

hallan entonces ajustadas conjuntamente con las superficies cilíndricas 18 y 19 entreacopladas según un ajuste deslizante. El vástago 12 es movido a su posición operativa hacia adentro, en la cual su extremo interior debe cooperar con el órgano 22 de contacto. Si no tiene lugar tal cooperación, la pieza 11 se hace girar dentro de la pieza 10 hasta una posición en la que el órgano 22 de contacto coopera con el extremo del vástago. Tal rotación mueve el órgano 22 de contacto alrededor de un eje que está desplazado del eje del vástago. - - - - -

Quando se ha obtenido la cooperación, las piezas 10 y 11 se fijan conjuntamente por deformación de la porción 17 de pared delgada de la pieza 10. - - - - -

El extremo exterior del vástago 12 está destinado a cooperar con una leva 25 de un componente que es móvil respecto al interruptor en una dirección transversal con respecto al eje del vástago. El interruptor es, por ejemplo, adecuado para ser utilizado en el accionamiento de una luz eléctrica de aviso en respuesta a predeterminados cambios de los circuitos hidráulicos de frenado de un vehículo automovil, por ejemplo, para indicar que ha tenido lugar una avería en los circuitos. - - - - -

N O T A

Se declaran de novedad, propiedad y utilidad para España, sus territorios y plazas de soberanía, las siguientes

31



18 1927

tes: -----

REIVINDICACIONES

5. 1.- Interruptor eléctrico, del género que comprende un cuerpo, un vástago montado deslizantemente en el cuerpo y un órgano de contacto eléctrico que puede ser tocado por el vástago para realizar una conexión eléctrica cuando el vástago está en su posición hacia adentro, caracterizado porque el cuerpo tiene dos piezas, una de las cuales lleva el órgano de contacto, y en la otra de las cuales está montado deslizantemente el vástago, teniendo las dos piezas del cuerpo superficies cilíndricas de entreacoplamiento cuyo eje común está desplazado del eje del vástago pero es paralelo al mismo. -----

10.

15. 2.- Interruptor según la reivindicación 1, caracterizado porque las dos piezas tienen correspondientes porciones por medio de las cuales pueden fijarse conjuntamente en posiciones relativas determinadas. -----

3.- "INTERRUPTOR ELECTRICO". -----

20. Todo ello conforme se describe y reivindica en la presente memoria que consta de siete hojas, foliadas y mecanografiadas por una sola de sus caras, y de una lámina de dibujos que la ilustra.

BARCELONA, 31 DIC. 1969

*Maria. la de es*

maf.



34 DIC 39

Lucas Industries

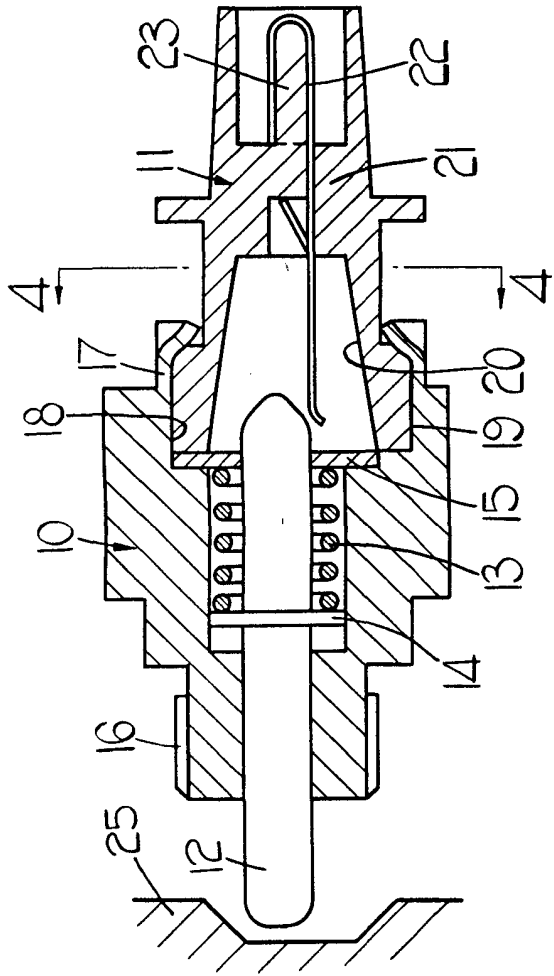


FIG. 1.

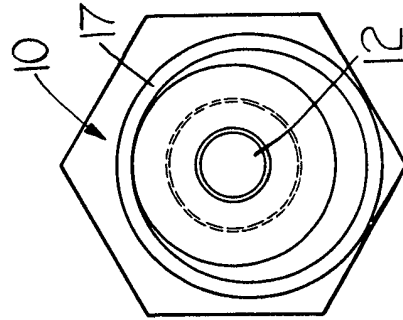


FIG. 2.

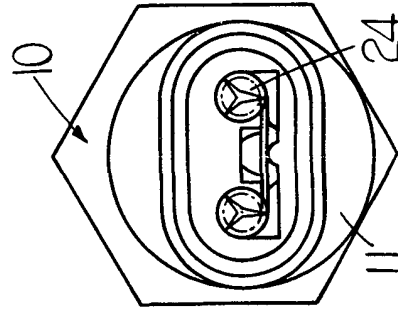


FIG. 3.

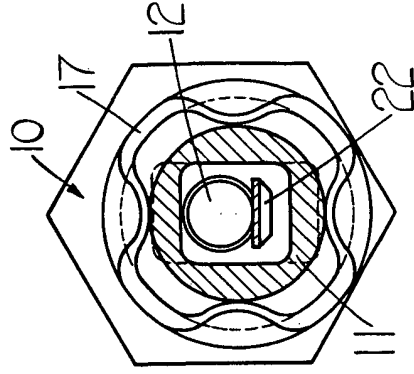


FIG. 4.