

18 19 19

15 JUN



18 19 19

SECCION TECNICA
CLASIFICACION I. P. C.
CLASE <u>E 05</u>
SUBCLASE <u>F</u>

MODELO DE UTILIDAD

por 20 años

por "TOPE PARA PUERTAS PERFECCIONADO", a favor de D. Fernando MARCHESI Fernández-Herce, de nacionalidad española, domiciliado en BARCELONA - Teodora Lamadrid, 38.

=====

MEMORIA DESCRIPTIVA

El presente Modelo de Utilidad hace referencia a un tope para puertas perfeccionado, de práctica utilización, que cumple con el doble objeto de limitar el recorrido consecuente de la apertura de la puerta y retenerla al propio tiempo, si se considera conveniente, en posición de abierta.

- 5. nerla al propio tiempo, si se considera conveniente, en posición de abierta.
- 10. Este tope para puertas perfeccionado, posee ventajas interesantes respecto de otros que, con idéntica finalidad, existen en el mercado. La más notable de ellas estriba en que el propio tope es susceptible, mediante unas placas magnéticas al efecto, de retener la puerta en posición de abierta, pudiendo adoptar a voluntad dos posiciones una de tope que limita el recorrido de la puerta, y otra de retención que mantiene la puerta
- 15. en posición de abierta.



El empleo de este tope perfeccionado está particularmente indicado en oficinas y en lugares de afluencia de público considerable.

5. El paso de la posición de tope a la de retención se consigue de modo muy sencillo mediante un giro de 180° del elemento, que queda dispuesto en la superficie del suelo.

10. El tope para puertas perfeccionado, objeto del presente Modelo de Utilidad, se caracteriza por estar constituido por una pieza de configuración cilíndrica, cuya base inferior apoya en el nivel del suelo, al cual queda fijado y conformando superiormente una zona tronco cónica, de altura sensiblemente equivalente a una cuarta parte de la correspondiente a la zona cilíndrica, y siendo la superficie de su base superior considerablemente convexa.

15. A esta pieza que, como se ha indicado, queda fijada en la superficie del suelo, se le dispone un elemento, provisto de un taladro, en cuyo interior queda alojada la pieza fija y alrededor de cuyo eje puede girar. La altura de este elemento es equivalente sensiblemente a los dos tercios de la correspondiente a la total de la pieza que permanece fija.

20. El elemento giratorio determina una parte cilíndrica envolvente de la pared, asimismo cilíndrica, de la pieza fija y configura lateralmente, en una mitad de su superficie externa, una cavidad en cuyo interior se encuentran unas placas magnéticas, asomando una de sus caras al exterior. Estas caras de las placas magnéticas, están dispuestas simétricamente, dos en posición supe-



rior y las otras dos inferiormente.

Superiormente el elemento giratorio está provisto de unos resaltes, que determinan una circunferencia periférica, en orden a mejorar su manipulación.

5. En la proximidad del ángulo inferior, correspondiente a la parte opuesta a la provista de los elementos articulantes de la puerta, se dispone una placa metálica, laminar, de forma rectangular, cuyos vértices configuran arcos de circunferencia centrados en el propio vértice. Esta placa queda fijada en la puerta, y a tal efecto va provista de unos taladros, que permiten el paso a los elementos de sujeción correspondientes.

10. Esta placa, que permanece fijada a la puerta, permite la retención de la misma en posición de abierta, al enfrentarse con la cara provista de los elementos magnéticos, de la pieza giratoria antes descrita. En el caso de que no interese la retención, mediante un giro de 180° de la pieza giratoria, ésta actúa únicamente como tope, limitando el recorrido de apertura de la puerta.

15. Para facilitar la descripción se acompaña a la presente memoria unos dibujos explicativos, en los que se ha representado, a título de ejemplo ilustrativo y no limitativo, un caso de realización de un tope para puertas perfeccionado, según los principios de las reivindicaciones.

20. En los dibujos:

La figura 1 es una representación, vista en perspectiva, del tope para puertas perfeccionado, objeto del presente Modelo de Utilidad.

25. La figura 2 es una representación, vista asimétrica



mo en perspectiva, de este tope perfeccionado, habiéndose dibujado en posición de enfrentamiento, con el elemento que permanece fijo en la parte inferior de la puerta.

Las figuras 3 y 4 representan las dos disposiciones de este tope perfeccionado, correspondientes a retención y limitación de recorrido de la puerta que, asimismo, se ha dibujado en perspectiva, en orden a una mayor claridad de interpretación.

Las figuras 5 y 6 son representaciones, vistas en sección, según los planos indicados, de este tope perfeccionado, mostrando en detalle todos sus elementos constituyentes.

Las figuras 7 y 8 son representaciones vistas respectivamente en planta y perfil, y en correspondencia, del elemento que queda fijo en la parte inferior de la puerta de que se trate.

El tope para puertas perfeccionado, objeto del presente Modelo de Utilidad, está constituido por una pieza -1-, de configuración cilíndrica inferiormente, y troncocónica superiormente, cuya base inferior apoya en el nivel del suelo, al que queda fijada. La base superior de la pieza -1-, configura una superficie -2-, sensiblemente convexa.

A la pieza -1-, se le dispone el elemento -3-, provisto de un taladro -4-, en cuyo interior queda alojada la pieza -1-, y alrededor de cuyo eje puede girar.

El elemento -3-, giratorio, configura en una mitad de su superficie lateral cilíndrica una cavidad -5-, en cuyo interior se encuentran unas placas magnéticas -6-, que asoman por una de sus caras al exterior.



Los resaltes -7-, de que está provisto superiormente el elemento -3-, determinando una circunferencia periférica, facilitan la operación de giro de este tope perfeccionado.

5. La placa laminar -8-, se dispone fija en la parte inferior de la puerta, estando provista de taladros -9-, que permiten el paso a los elementos de sujeción correspondientes.

10. La placa -8-, al quedar enfrentada con las placas magnéticas -6-, del elemento -3-, posibilita la retención de la puerta, permaneciendo ésta en posición de abierta.

15. Todo cuanto no afecte, altere, cambie o modifique la esencia del tope descrito, será variable a los efectos del actual Modelo.

N O T A.

Se reivindica como objeto de este registro por Modelo de Utilidad:

20. 1.- Tope para puertas perfeccionado, caracterizado por estar constituido por un cuerpo de configuración cilíndrica en su parte inferior en la que queda dispuesto un elemento susceptible de girar alrededor del eje del cuerpo cilíndrico, provisto de una cara plana en la que se encuentran unas placas magnéticas, siendo capaz esta cara de enfrentarse y establecer contacto con
25. una placa metálica laminar, fijada en la parte inferior de una puerta, consiguiendo la retención de la misma en posición abierta.

30. 2.- Tope para puertas perfeccionado, según la reivindicación anterior, caracterizado porque mediante

140074

- 6 - 18 19 19 15



giro del elemento dispuesto en el cuerpo de configuración cilíndrica inferiormente es susceptible de limitar el recorrido de apertura de la puerta o retenerla abierta, según la posición consecuente del giro efectuado.

5. Sean cuales fueren las circunstancias que concurran en la esencialidad del Modelo de Utilidad, definido en las anteriores reivindicaciones, cuyo objeto es:

3.- "TOPE PARA PUERTAS PERFECCIONADO".

10. Consta la presente memoria de seis hojas foliadas, mecanografiadas por una sola cara y de los dibujos unidos a la misma.

Barcelona, 15 JUN. 1972

P.A. de D. Fernando MARCHESI Fernández-Herce,

ALFONSO DURÁN
P. P.


Fdo.: Luis Durán Benejam

DV/mc.

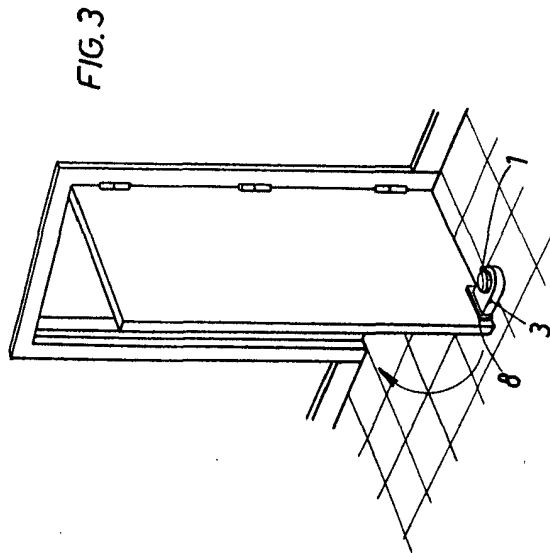


FIG. 3

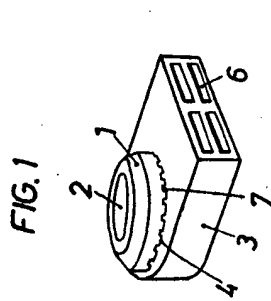


FIG. 1

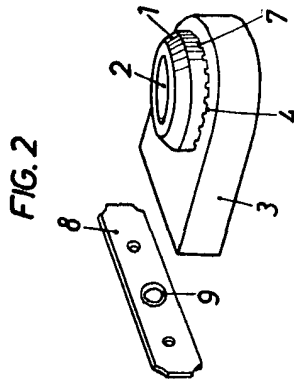


FIG. 2

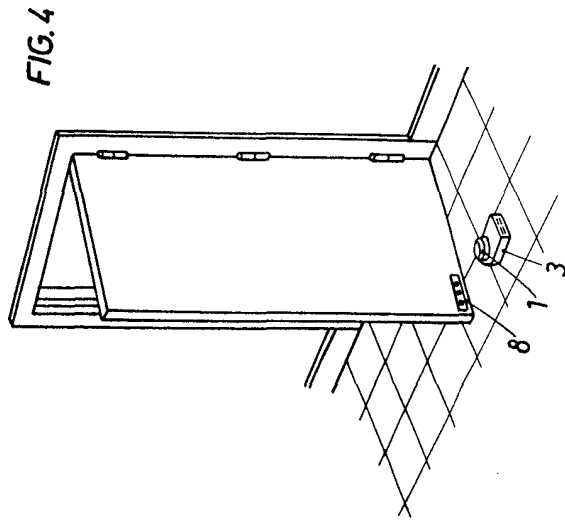


FIG. 4

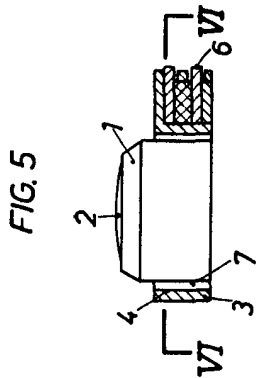


FIG. 5

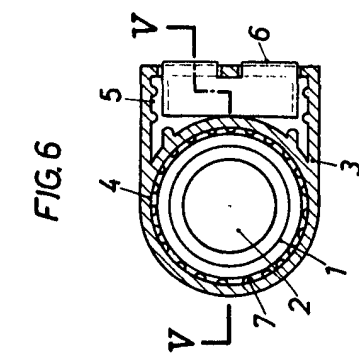


FIG. 6

FIG. 7

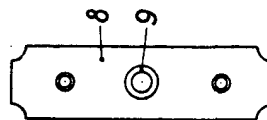


FIG. 7

FIG. 8

15 JUN. 1972

BARCELONA,
P. A.

ALFONSO DURAN
P. P.

Fdo.: Luis Durán Benéfam