



181908

SECCION TECNICA
CLASIFICACION I. P. C.
CLASE: A 47
SUBCLASE: C

MEMORIA DESCRIPTIVA

correspondiente a la solicitud de concesión de un.....

MODELO DE UTILIDAD

SOLICITANTE: D. APOLINAR ECHEVERRIA QUEREJETA, de
nacionalidad española.

RESIDENCIA: Avda. del Generalísimo, Nº 8 .-

CESTONA (Guipúzcoa)

ENUNCIADO: "DISPOSITIVO PERFECCIONADO PARA
EL ABATIMIENTO DE CAMAS"

Prioridad: Patente n.º del



181908

1 La presente memoria descriptiva tiene como fin
la declaración del objeto sobre el que ha de recaer el pri
vilegio de explotación industrial y comercial exclusivo en
el territorio nacional de un Modelo de Utilidad, de acuerdo
5 con la vigente Legislación, que, como el enunciado indica,
se trata de "DISPOSITIVO PERFECCIONADO PARA EL ABATIMIENTO
DE CAMAS".

10 Estas camas son del tipo de las que se articu
lan con un armario de forma que, haciéndolas girar sobre
esa articulación, quedan ocultas en el citado armario.

15 Es conveniente que estas camas lleven un dis
positivo que ayude a subirlas y/o bajarlas, es decir, que
soporte parte del peso de la cama o del momento que crea
con relación a la articulación con el armario, para hacer
más cómodo al usuario su empleo.

20 Nuestro invento consiste en un dispositivo pa
ra este fin y se caracteriza por su extremada sencillez.

25 En nuestro invento se han dispuesto, en el mis
mo plano vertical que el eje de articulación del bastidor
de la cama con las paredes del armario y a un nivel inferior,
unos ejes, respecto a los cuales son susceptibles de girar
libremente unos elementos, con un ala longitudinal, en la
que se han practicado una serie de orificios.

30 Por otra parte, en el extremo del bastidor, co
rrespondiente a la cabecera, se han anclado unas pletinas,
a las cuales se unen unos resortes, que por el otro extremo
se anclan en los mencionados orificios del elemento antedi
cho.

Debido a la diferencia de niveles entre ejes,
la distancia que existe entre el eje relacionado con los re

181908



1

sortes y la pletina del extremo del bastidor es mayor cuando el bastidor está horizontal que cuando está vertical. Consecuentemente los resortes sufren una deformación, al abatir el bastidor de la cama, absorbiendo parte del peso y haciendo más cómodo el uso de dicha cama.

5

Para recoger las patas de apoyo del piecero, que tienen un extremo quebrado por el que se articulan al bastidor, se ha dispuesto un vástago, que se relaciona con la zona central de una de ellas, articulándose además con una brida dispuesta en el eje de los resortes. Así dispuesto, este vástago constituye un polígono articulado, que obliga a plegarse a las citadas patas, al abatir el bastidor.

10

15

Las dos patas están unidas entre sí por un panel, en general de madera, el cual está en posición vertical en cualquier posición del bastidor, por la acción del vástago a que nos hemos referido. Cuando el bastidor está en posición vertical, el citado panel ocupa la posición más alta, cerrando la parte superior del armario.

20

En este último caso, el resto del armario está igualmente cerrado por un panel solidario al bastidor por su parte externa, el cual panel conforma a modo de una puerta.

25

Para comprender mejor la naturaleza del invento en el plano adjunto hacemos una representación esquemática de su utilización, no siendo en absoluto limitativa y susceptible por ello de las modificaciones accesorias que no alteren las características esenciales.

30

La figura 1 es una vista general del bastidor, donde se observan las posiciones extremas del mismo.

La figura 2 es una vista en planta, en la que

781908



1

se ven los grupos de resortes que contribuyen en el posicionado del bastidor.

5

La figura 3 muestra la disposición de los elementos de que consta el dispositivo preconizado, observándose en línea discontinua las distintas posiciones que pueden ocupar.

10

La figura 4 permite apreciar la disposición del vástago que recoge las patas, y con ellas el panel que cierra la parte superior del armario.

En ellas se anotan las siguientes particularidades:

15

1.- Armario.

2.- Pletinas solidarias al cabecero de la cama.

3.- Resortes.

4.- Eje sobre el que gira el bastidor.

5.- Eje de giro de los elementos a los que se anclan los resortes (3).

20

6.- Pletina de articulación del vástago con el bastidor.

7.- Guía del vástago.

8.- Vástago.

9.- Panel que recubre al bastidor.

10.- Bastidor.

25

11.- Patas.

12.- Panel del piecero.

13.- Travesaño de cabecera del bastidor (10).

14.- Elemento al que se anclan los resortes

(3).

30

15.- Brida de anclaje del vástago (8) al basti



181908

1

dor (10).

5

Como muestran las figuras 1 y 2, transversalmente a las paredes del armario (1) se ha dispuesto en la parte inferior el eje (4). En sus extremos se articulan los largueros del bastidor (10) y, mediante unos elementos apropiados, se han dispuesto solidarios los ejes (5). En estos ejes (5) se articulan los elementos (14) -ver figuras 3 y 4- los cuales presentan un ala longitudinal con una serie de orificios pasantes, en los que se enclavan los extremos de los resortes (3).

10

Dichos resortes (3) se relacionan también con las pletinas (2), dispuestas en los extremos del travesaño (13) del bastidor (10).

15

Ahora bien, los ejes (5) están situados en la vertical del eje (4) y a un nivel más bajo. Consecuentemente en la posición horizontal del bastidor (10), la distancia de los ejes (5) y del eje (4) a las pletinas (2) es idéntica, mientras que en la posición vertical, la distancia del eje (4) a las pletinas (2) permanece constante, disminuyendo, en cambio, la distancia de los ejes (5) a las citadas pletinas (2) en una cuantía determinada por la separación entre ejes (4 y 5). Por consiguiente, en la posición horizontal, los resortes (3) están tensados, no estándolo en la posición vertical. Al tensarse los resortes (3), cuando se baja el bastidor (10) para ponerlo horizontal, absorben una cantidad de energía, ayudando por tanto a soportar el peso de la cama en ese momento.

20

25

30

Cuando se sube el bastidor (3) para recoger la cama en el armario (1), los resortes (3) se destensan, cediendo la energía absorbida, por lo que ayudan a levantar la ci-

781908



1 tada cama.

5 En el extremo del bastidor (10), denominado piecero se articulan dos patas (11) -ver figuras 1 y 2- que le sirven de apoyos en el suelo. Estas patas (11) tienen que quedar recogidas, cuando se recoge la cama dentro del armario. Para ello, el extremo de la articulación de estas patas (11) -ver figura 3-, está arqueado e inmediatamente debajo del mismo se articula con una de ellas el vástago (8), que por el otro extremo se liga con la pletina (6), a su vez articulada con la brida (15) solidaria con el eje (5). Estos elementos así dispuestos constituyen un polígono articulado, por lo que, al hacer subir al bastidor (10), el vástago (8) tira de la pata (11) y la obliga a plegarse, poniéndose paralela al citado bastidor (10). Ahora bien, ambas patas (10) están relacionadas entre sí mediante el panel (12), generalmente de madera, por lo que se pliegan las dos a la vez, al recogerse una del modo explicado.

15 Una vez horizontal el bastidor (10) y debido a la doble articulación de la pletina (6), ésta permitiría que se plegaran las patas (11) antes de tiempo y caería la cama, habiéndose dispuesto la guía (7) en el vástago (8), la cual mantiene a dicha pletina (6) alineada e impide que sus articulaciones jueguen antes de estar ya muy levantado el bastidor (10).

20 Finalmente, se ha dispuesto por la parte externa del bastidor (10) el panel (9), en general de madera, que junto con el panel (12) del piecero cierran al armario (1), quedando alineados uno encima del otro a modo de puertas, cuando la cama está totalmente vertical, por lo que embellecen al citado armario (1).

-7-
181908



1
5
Descrita suficientemente la naturaleza del presente invento así como su realización industrial, sólo cabe añadir que en su conjunto y partes constitutivas es posible, introducir cambios de forma, materia y disposición en cuanto tales alteraciones no supongan variación sustancial del mismo.

10
El solicitante, al amparo de los Convenios Internacionales sobre Propiedad Industrial, se reserva el derecho de extender esta demanda a los países extranjeros, si fuera posible, reivindicando la misma prioridad de la presente solicitud.

N O T A

15
El Modelo de Utilidad que se solicita como nuevo en España, por veinte años, de acuerdo con la vigente Legislación, deberán recaer sobre "DISPOSITIVO PERFECCIONADO PARA EL ABATIMIENTO DE CAMAS", en todo de acuerdo con las siguientes:

R E I V I N D I C A C I O N E S

20
25
1ª.- Dispositivo perfeccionado para el abatimiento de camas, caracterizado porque el bastidor de la cama tiene unos puntos de articulación con un mueble y lleva inferiormente un panel, en general de madera, el cual constituye a modo de una puerta, cuando está recogida la cama; debajo de la citada articulación se han dispuesto unos vástagos fijos, en los que se anclan uno o varios resortes, ligados por otro lado con una pletina solidaria a un extremo del bastidor, estando dichos resortes destensados, cuando el bastidor está vertical, y tensados, cuando está horizontal.

30
2ª.- Dispositivo perfeccionado para el abati

-8-
181908



1

miento de camas, en todo de acuerdo con la anterior reivindicación, caracterizado porque en el extremo de piecero del bastidor se articulan unas patas, a las cuales se ha anclado un panel, que en la posición vertical del bastidor cierra la parte superior del mueble y en la horizontal constituye la ornamentación del piecero; por debajo de la articulación citada, las patas se articulan con un tirante, que por el otro extremo se liga con el vástago reivindicado al que se anclan los resortes, el cual tirante obliga a las patas a plegarse o desplegarse, al abatir el bastidor sobre su articulación.

5

10

3ª.- "DISPOSITIVO PERFECCIONADO PARA EL ABATIMIENTO DE CAMAS".

15

Según queda sustancialmente descrito en la presente memoria descriptiva que consta de ocho hojas mecanografiadas por una sola cara acompañada de sus correspondientes dibujos.

Madrid, 24 JUN. 1972

El Agente Oficial.
MIGUEL FERNANDEZ-LOAYSA PINZON
P. P.

20

25

30



Fig.2

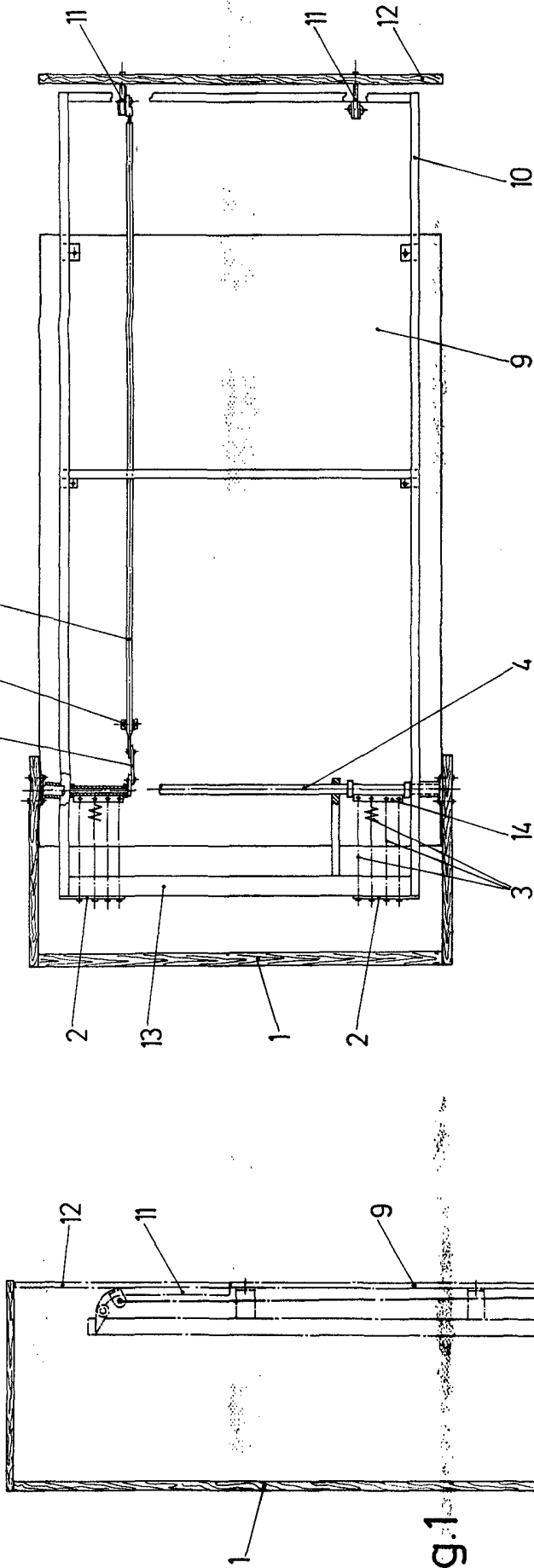
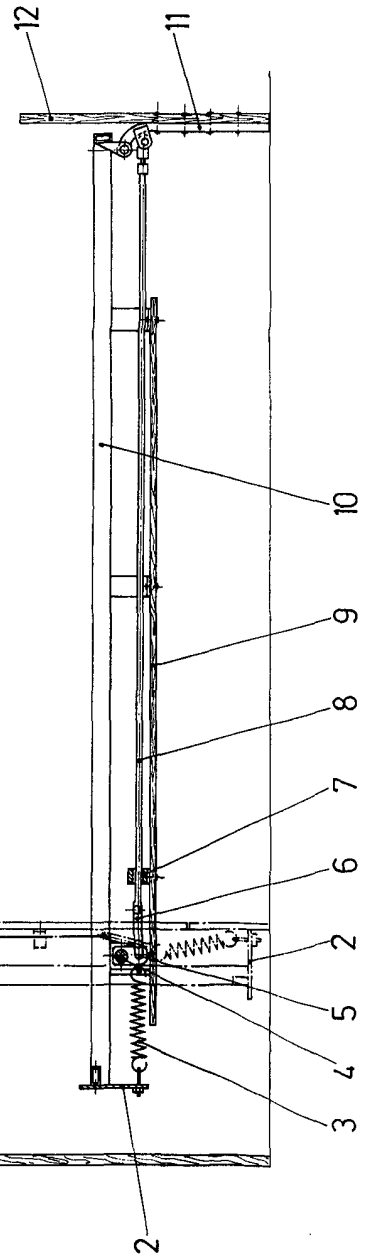


Fig.1



Escala variable
Madrid 24 JUN 1972
El Agente Oficial
MISUEL FERRAZ-LANZAL
P. R.

Fig.3

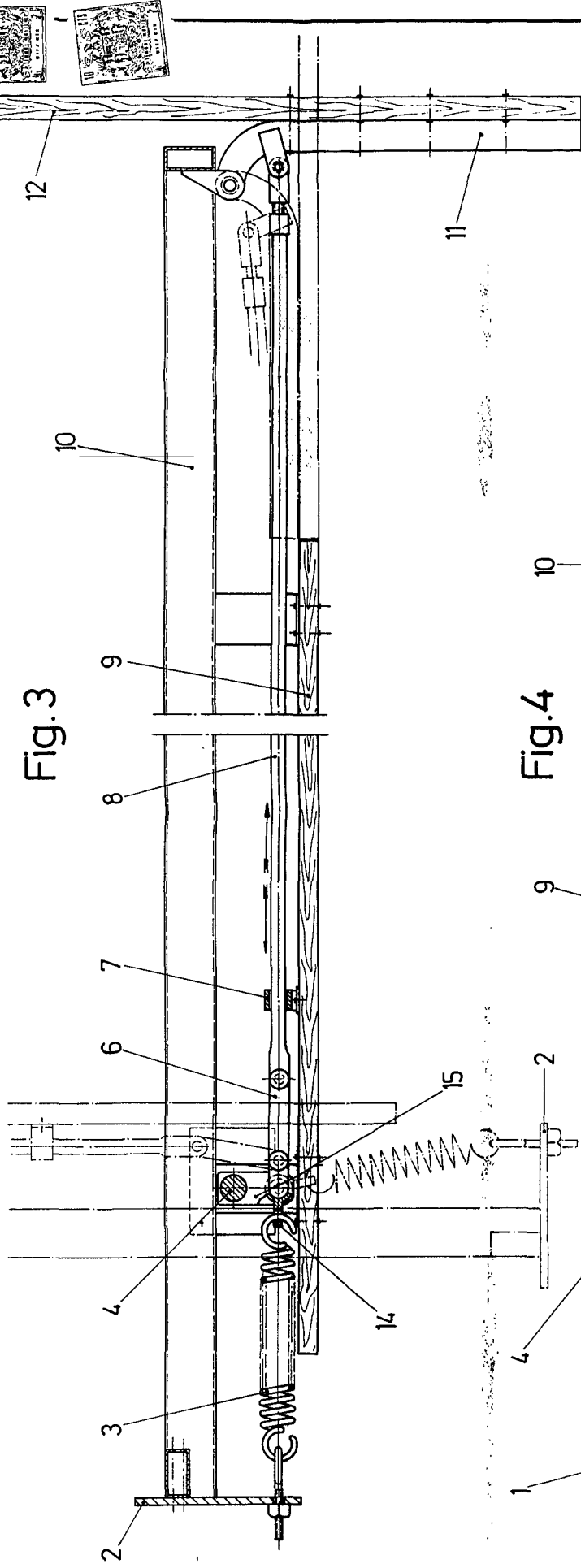
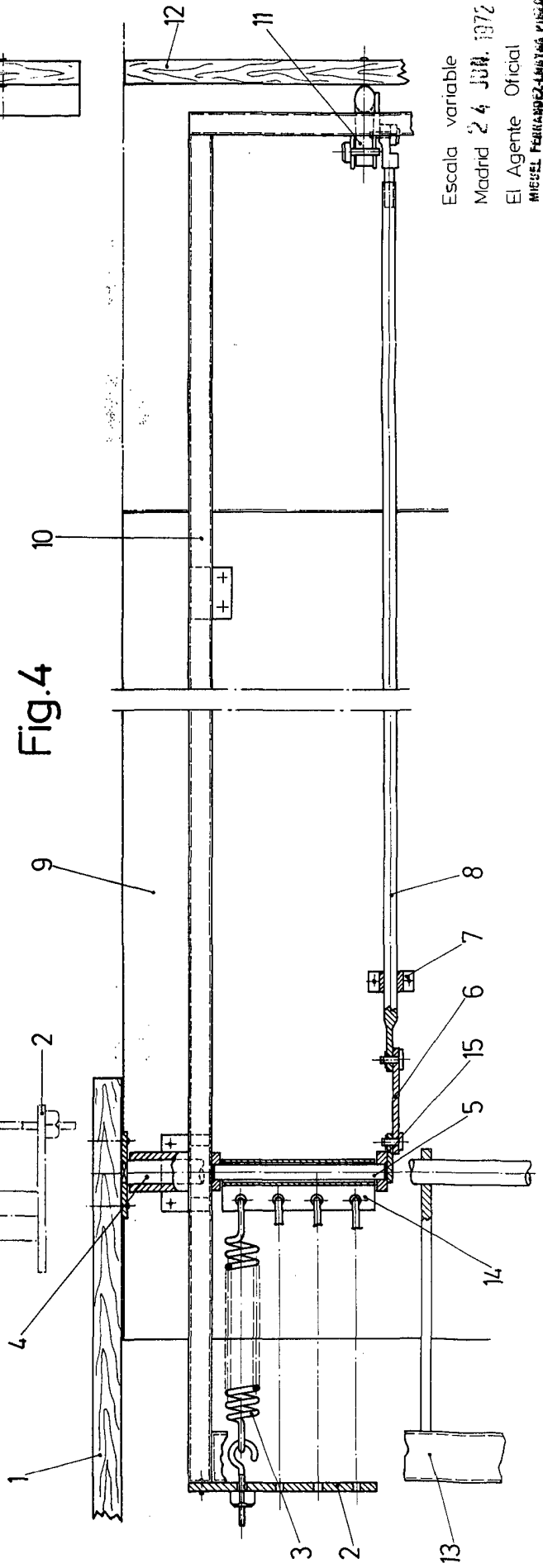


FIG.4



Escala variable
Madrid 24 JUN. 1972
El Agente Oficial
MIGUEL FERRANDEZ-LIMAYEA FIGUEROA
P. E.