

781905



SECCION TECNICA
CLASIFICACION I. P. C
CLASE A 47
SUBCLASE F

MEMORIA DESCRIPTIVA

correspondiente a la solicitud de concesión de un.....

MODELO DE UTILIDAD

SOLICITANTE: MEBUNIK S.A., de nacionalidad
española

RESIDENCIA: Zubileta, 21.- BURCEÑA-BARACALDO.

(Vizcaya).....

ENUNCIADO: "MOSTRADOR-PERCHERO PERFECCIONADO"

.....
.....

Prioridad: Patente n.º del

181905

-2-



1
2
3
4
5
6
7
8
9
10
11
12
13
14
15
16
17
18
19
20
21
22
23
24
25
26
27
28
29
30
31
32
33
34
35
36
37
38
39
40
41
42
43
44
45
46
47
48
49
50
51
52
53
54
55
56
57
58
59
60
61
62
63
64
65
66
67
68
69
70
71
72
73
74
75
76
77
78
79
80
81
82
83
84
85
86
87
88
89
90
91
92
93
94
95
96
97
98
99
100

La presente memoria descriptiva tiene como fin la declaración del objeto sobre el que ha de recaer el privilegio de explotación industrial y comercial, exclusivo en el territorio nacional, de un Modelo de Utilidad, de acuerdo con la vigente Legislación, que, como el enunciado indica, se trata de "MOSTRADOR-PERCHERO PERFECCIONADO".

Estos expositores se usan preferentemente para exponer prendas confeccionadas.

Para ello nuestro modelo consta de una serie de perchas paralelas y horizontales, que están dobladas en forma de "U" y de las que se suspenden las prendas. Estas perchas van enclavadas, a ambos lados, en unos orificios de un larguero solidario a dos patas verticales, las cuales tienen en los extremos inferiores sendos pies que están dotados con unos elementos para apoyo en el suelo.

En los extremos superiores, estas patas llevan dispuestos unos perfiles de sección en "U", unas de cuyas alas tienen sus bordes doblemente quebrados, conformando unos alojamientos en los que se alojan los extremos de un panel, preferentemente de material transparente, el cual sirve de mostrador sin obstaculizar el que puedan verse.

Para comprender mejor la naturaleza del invento en el plano adjunto hacemos una representación esquemática de su utilización, no siendo en absoluto limitativa y susceptible por ello de las modificaciones accesorias que no alteren las características esenciales.

La figura 1 es una vista en perspectiva del mostrador-expositor, que muestra a los elementos de

13-6-74



181905

1 que consta en orden de montaje.

La figura 2 corresponde al montaje de las perchas de las que se cuelgan las prendas para exponer.

5 La figura 3 muestra a las perchas montadas, observándose el modo cómo quedan retenidas e impedidas de girar por el tope transversal y el elemento en "U".

La figura 4 es un detalle del anclaje del panel de material transparente en el borde quebrado del perfil.

10 En ellas se anotan las siguientes particularidades:

Nº 1.- Panel de material transparente.

Nº 2.- Borde quebrado donde se aloja el panel (1).

15 Nº 3.- Perfil.

Nº 4.- Soportes.

Nº 5.- Elemento de fijación de las varillas.

20 Nº 6.- Larguero horizontal superior soporte de perchas.

Nº 7.- Patas.

Nº 8.- Larguero horizontal inferior.

Nº 9.- Pies.

Nº 10.- Apoyos.

25 Nº 11.- Quiebros extremos de las perchas.

Nº 12.- Perchas.

Nº 13.- Tope transversal de las perchas (12).

30 Nº 14.- Orificios de los lados del travesaño (6).

Como muestra la figura 1, el mostrador perchero posee dos patas verticales (7) que son tubulares

181905

-4-



1 y en general de sección rectangular, estando fijados entre sí mediante dos largueros horizontales, superior (6) e inferior (8).

5 En los extremos inferiores de estas patas (7) se montan sendos travesaños (9) los cuales se enclavan en unas escotaduras de las patas (7) y se sujetan con elementos de anclaje apropiados, quedando dispuestos en un plano perpendicular al del conjunto patas-largueros. Estos travesaños (9) aumentan la base de sustentación del mostrador y le dan estabilidad, llevando próximos a sus extremos los apoyos (10), que pueden ser apoyos regulables, ruedas etc.

10 De un modo semejante y en un plano paralelo al de estos pies (9), se disponen en los extremos superiores de las patas (7) sendos soportes transversales (4). Abrazando a estos soportes (4) por su parte interna, o sea, por las caras enfrentadas, se montan los perfiles (3), los cuales tienen sección en "U" con el ala superior más larga que la inferior, estando el borde (2) de dicha ala superior doblemente quebrado para conformar un canal donde encajan los bordes laterales del panel (1).

15 El larguero superior (6) -ver figuras 2 y 3- tiene una sección rectangular y es hueco. En sus dos caras laterales se le ha dotado con los pares de orificios (14), dispuestos paralelamente en planos verticales.

20 En este larguero (6) -ver figuras 2 y 3- se fijan las perchas (12), constituidas por unas varillas, que se han doblado en forma de "U", habiéndose realizado en uno de sus extremos el quiebro (11) y llevando dispuesto cerca de dichos extremos el tope transversal (13). Cada una

13:6:74



187905

1

de las perchas (12) se montan, introduciendo primero el codo (11) en el orificio superior (14). Posteriormente se le hace bascular a dicha percha (12) hasta que el otro extremo se enclava en el orificio (14) inferior, quedando el tope (13) yuxtapuesto a la cara externa del larguero (6). Ahora bien, como el codo (11) también queda yuxtapuesto interiormente a la cara del larguero (6), las perchas (12) están impedidas de bascular en el sentido mencionado bajo el peso de las prendas que en ellas se cuelgan.

5

10

Al retirar las prendas, podrían arrastrar consigo a las perchas (12) y sacar a sus extremos inferiores de los orificios (14) correspondientes. Por esta razón en la parte superior del larguero (6) se ancla adecuadamente el elemento (5), de sección en "U", cuyas alas quedan superpuestas a las perchas (12) -ver figura 3- e impiden que basculen en el sentido en que salen de los orificios (14); es decir, evitan que dichas perchas (12) se descoloquen.

15

20

Por último y como ya se ha dicho anteriormente, se encastra el panel (1) en los canales conformados en los bordes (2) -ver figura 4-. Este panel (1) es con preferencia de material transparente y de unas dimensiones apropiadas para cubrir y proteger a todas las prendas colocadas en las perchas (12), sin impedir su visibilidad, sirviendo así, a la vez, de mostrador.

25

30

Descrita suficientemente la naturaleza del presente invento así como su realización industrial, sólo cabe añadir que en su conjunto y partes constitutivas es posible introducir cambios de forma, materia y disposición en cuanto tales alteraciones no supongan variación sustancial del mismo.

15.674



181905

1 El solicitante, al amparo de los Convenios Internacionales sobre Propiedad Industrial, se reserva el derecho de extender esta demanda a los países extranjeros, si fuera posible, reivindicando la misma prioridad de la presente solicitud.

5 N O T A

El Modelo de Utilidad que se solicita como nuevo en España, por veinte años, de acuerdo con la vigente Legislación deberá recaer sobre "MOSTRADOR-PERCHERO PERFECCIONADO", en todo de acuerdo con las siguientes

10 R E I V I N D I C A C I O N E S

15 1ª.- Mostrador-perchero perfeccionado, del tipo aplicable a prendas confeccionadas, caracterizado porque consta de dos patas verticales, arriestradas por dos largueros horizontales próximos a sus extremos; en los extremos inferiores de las patas se enclavan transversalmente unos pies, cerca de cuyos remates se anclan sendos apoyos, y en los extremos superiores se alojan, paralelamente a los pies, unos soportes, a los que abrazan por sus lados enfrentados sendos perfiles en "U" cuyas alas superiores son más largas y tienen sus bordes doblemente quebrados, conformando dos canales enfrentados, en los cuales se encastra un panel de material transparente; el larguero superior de los citados anteriormente posee en cada una de sus caras laterales dos hileras de orificios en correspondencia vertical, disponiéndose en ellos perchas convenientemente bloqueadas.

20 2ª.- Mostrador-perchero perfeccionado, en todo de acuerdo con la anterior reivindicación, caracterizado porque las perchas están compuestas por unas varillas

130674



181905

1
5
10
15
20
25
30

que conforman una "U", con sendos topes transversales cerca de sus extremos libres, uno de los cuales está acodado introduciéndose en el orificio superior del larguero antedicho y se le hace bascular hasta que el otro extremo se introduce en el orificio inferior, quedando impedido de seguir basculando, al yuxtaponerse el tope transversal externamente al larguero; posteriormente sobre este larguero se coloca, convenientemente anclado, un elemento de sección en "U", cuyas alas se superponen a las perchas, impidiendo que basculen en sentido contrario al anterior y se salgan sus extremos de los orificios.

3ª.- "MOSTRADOR-PERCHERO PERFECCIONADO".

Según queda sustancialmente descrito en la presente memoria que consta de siete hojas mecanografiadas por una sola cara acompañada de sus correspondientes dibujos.

Madrid, 24 JUN. 1972

El Agente Oficial

MIGUEL FERNANDEZ-LOAYSA PINZON
P. P.

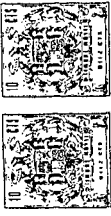


Fig.1

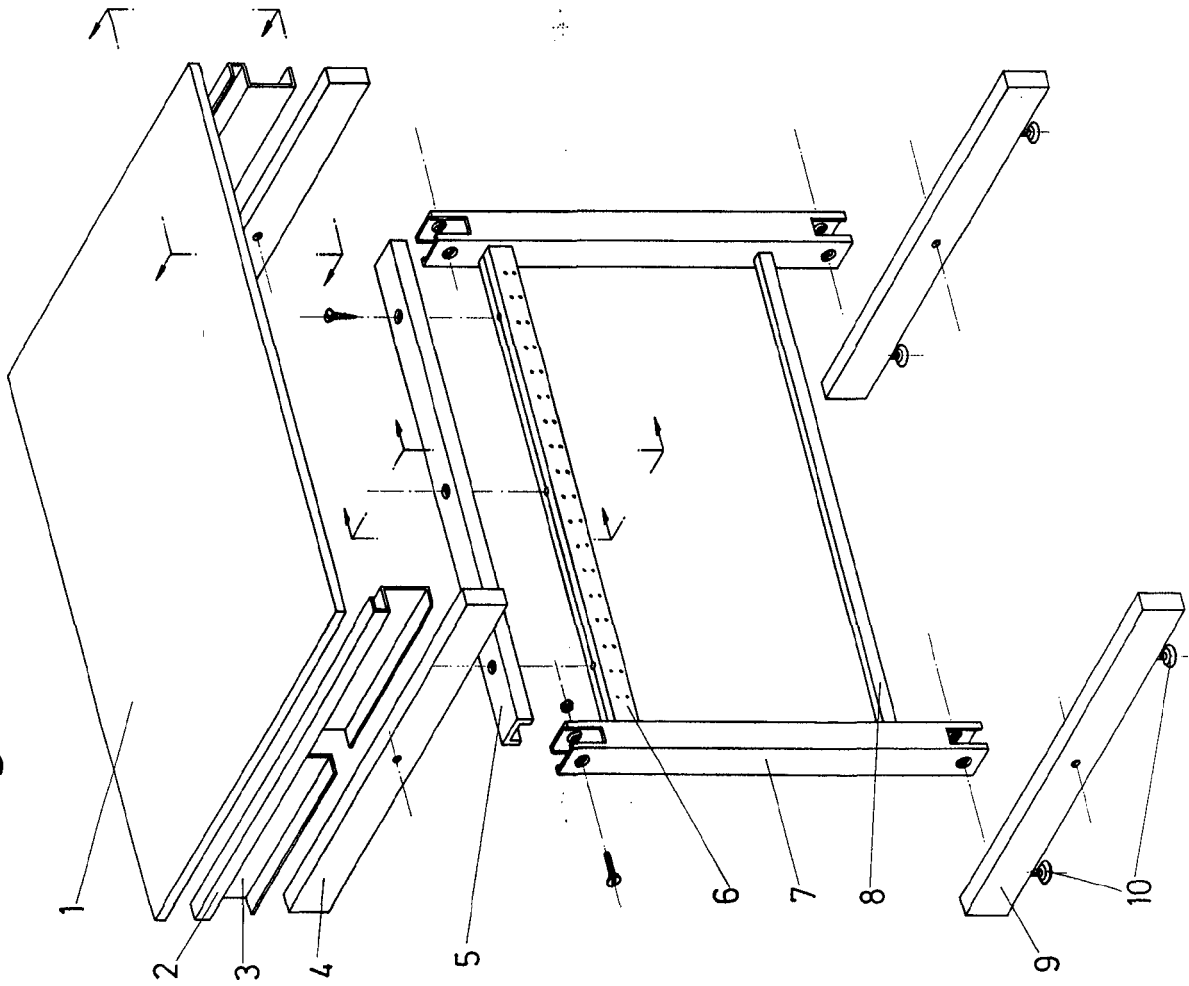


Fig.3

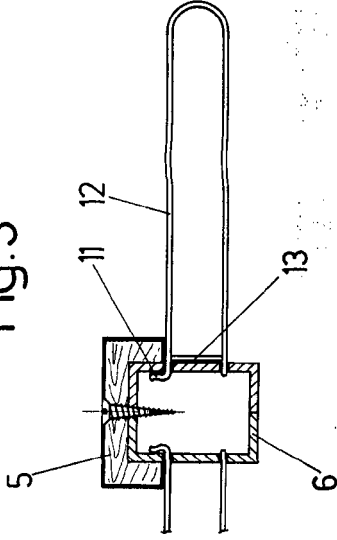


Fig.2

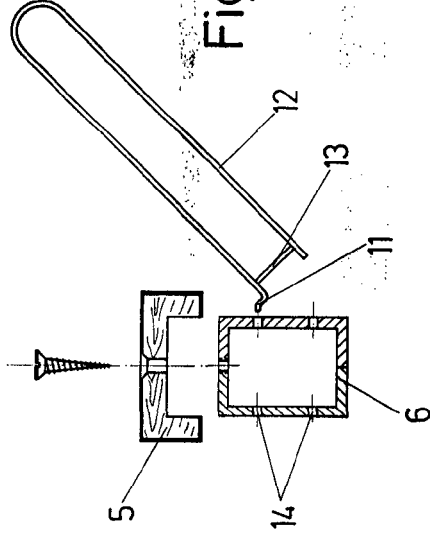
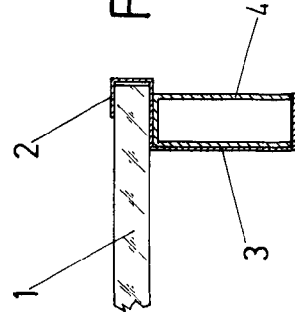


Fig.4



Escala variable
Madrid

El Agente Oficial
INMUEBLES FERRAZ-CARLOS P. ALZOLA
P. R.